

Zastosowanie

Pompa U 3 K (S) specjal jest wersją specjalną, zoptymalizowaną pod względem doboru materiałów. Typ ten nadaje się zarówno do zastosowań stacjonarnych, jak i przenośnych i może pompować również media agresywne takie jak woda słona, kiszonka, serwatka czy płynne nawozy stosowane w rolnictwie.

Za pomocą tej pompy można usuwać wodę zanieczyszczoną o wyższych temperaturach ze zmywarek, czy pralek (również program gotowania). Do pracy stacjonarnej, pompę tą można eksploatować w powiązaniu z dostarczonym przez inwestora, albo jednym z wielu naszych zbiorników, odpornych na chemikalia.

W przypadku wystąpienia mediów agresywnych, prosimy skontaktować się z nami. Z powodu różnych właściwości mediów, możemy udzielić gwarancji dopiero po konsultacji.

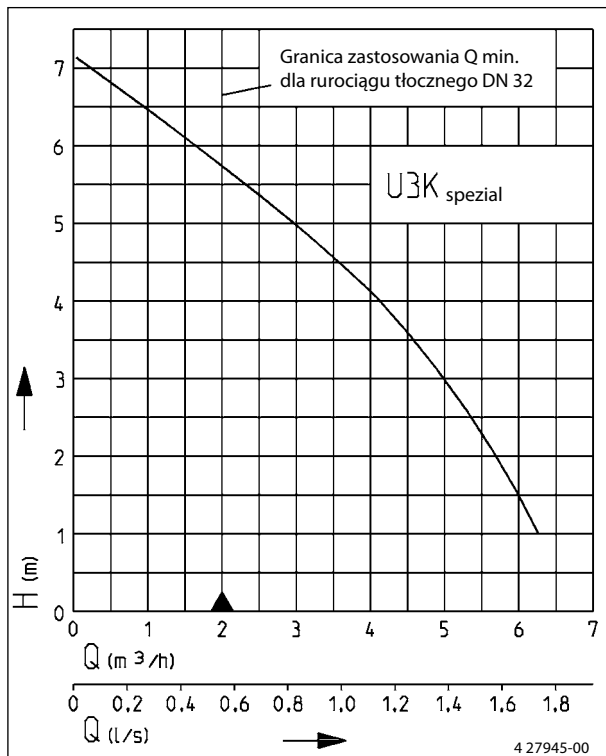
Pompa ma te same zalety, jak model standardowy. Przy zastosowaniu stacjonarnym w studzienkach, zespół sprzęgający GR 32 umożliwia łatwą i szybką konserwację. W przypadku braku wody w zbiorniku lub studzience, można odpowietrzyć pompę poprzez otwór znajdujący się na obudowie spiralnej.

Pompy U 3 K specjal nie wolno stosować do pompowania ścieków zawierających fekalia oraz ścieków pochodzących z pisuarów.

W przypadku stosowania pomp zatapialnych na wolnym powietrzu, przepisy VDE 0100 dopuszczają stosowanie tylko pompy z przewodem o długości 10 m i to bez złącza pośredniego.



Charakterystyka



Zastrzega się prawo do dokonywania zmian

Tolerancja mocy i wydajności zgodna z normą ISO 9906

Zgodnie z normą DIN EN 12056, minimalna prędkość przepływu w rurociągu tłocznym musi wynosić 0,7 m/s. Wielkość tą uwzględniono na wykresie Q-H jako granicę stosowania.

- Praca ciągła w zanurzeniu
- Wbudowany układ płytkiego odsysania
- Urządzenie płuczące
- Dopuszczalna praca na sucho
- Technika GID
- Kłapa zwrotna do zastosowań przenośnych
- Uszczelnienie SiC z pierścieniem ślizgowym
- Wejście kablowe zalane szczeliwem wodoszczelnym



Pompy do wody zanieczyszczonej

Typ	Wymiary Wys. x szer.	Króciec ciśnieniowy	Wolny przelot	Typ przewodu	Długość przewo- du	Masa ok.	Nr art.
Pompa bez wyłącznika automatycznego							
U 3 K specjal bez kolanka	255 x 170 mm	1 1/4"	10 mm	H07RN-F-3G1,0	10 m	4,2 kg	JP 09562
z kolankiem	255 x 225 mm						
Pompa z wyłącznikiem automatycznym (zgodnie z przepisami VDE nie wolno stosować na wolnym powietrzu)							
U 3 KS specjal	255 x 275 mm	1 1/4"	10 mm	H07RN-F-3G1,0	3 m	3,5 kg	JP 09563

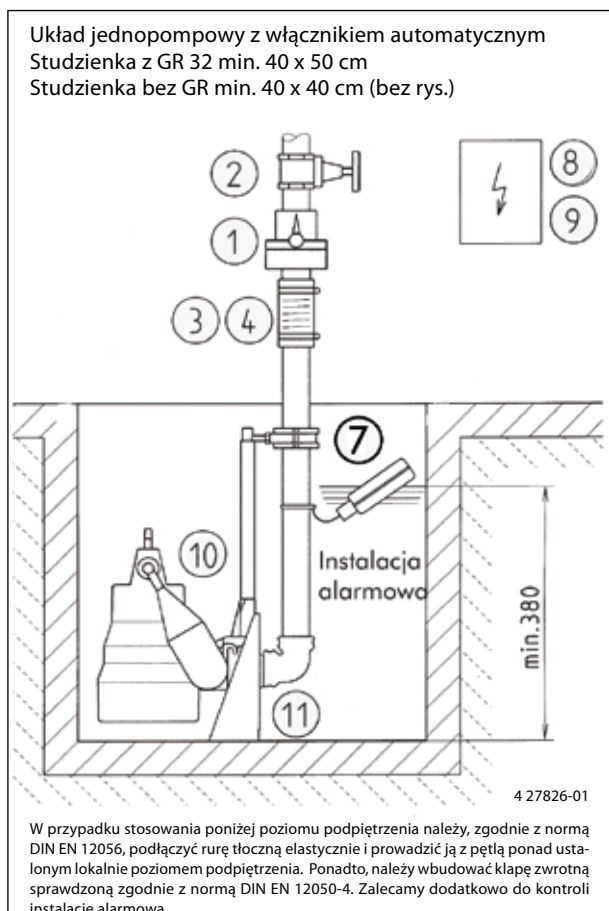
Parametry

Typ	Wysokość tłoczenia H [m]	1	2	3	4	5	6
U 3 K specjal	Wydajność [m ³ /h]	6,5	5,5	5,0	4,0	3,0	1,5

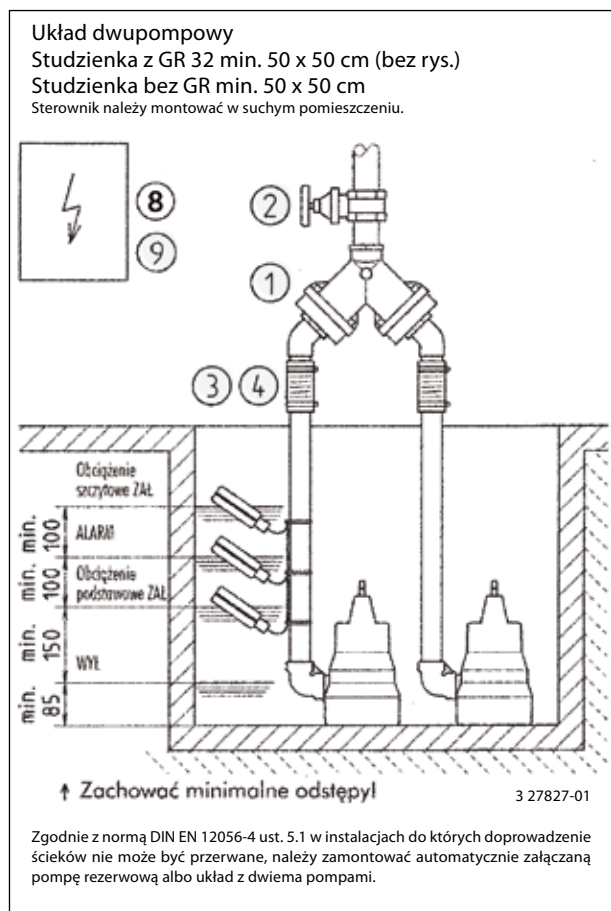
Dane elektryczne

Typ	Rodzaj prądu	Napięcie Volt	Moc silnika kW		Prędkość obrotowa min ⁻¹	Prąd Amper	Zabezpieczenie silnika	Wtyczka
			P ₁	P ₂				
U 3 K specjal	prąd przemienny	1/N/PE~230	0,32	0,20	2720	1,4	zintegrowane	styk zabezpieczający

Przykład zabudowy jednej pompy



Przykład zabudowy dwóch pomp



Osprzęt

		Nr art.	U 3 K specjal	U 3 KS specjal
	1 Zawór zwrotny klapowy 1¼cala (DN 32), PN 4 DIN EN 12050-4	$\frac{H}{90}$ $\frac{B}{90}$ $\frac{D}{1\frac{1}{4}''}$	JP 09739	•
	Podwójny zawór zwrotny klapowy 1½cala (DN 40), PN 4 do stacji z dwiema pompami DIN EN 12050-4	$\frac{H}{200}$ $\frac{B}{280}$ $\frac{D}{1\frac{1}{2}''}$	JP 09155	•
	2 Zasuwa odcinająca 1¼cala (DN 32), PN 16	$\frac{H}{110 \text{ max. } 60}$ $\frac{B}{1\frac{1}{4}''}$	JP 11836	•
	1½cala (DN 40), PN 16	$\frac{H}{125 \text{ max. } 60}$ $\frac{B}{1\frac{1}{2}''}$	JP 11837	•
	3 Łącznik elastyczny 1¼cala (DN 32), PN 3	$\frac{H}{100}$ $\frac{D}{42}$	JP 14329	•
	4 Opaska zaciskowa 1¼"		JP 03573	•
	5 Szybkozłącze 1¼cala (DN 32) mosiądz, do zastosowań przenośnych		JP 00327	•
	6 Wąż z tw. szt. 1¼cala (DN 32) czerwony, na żądany wymiar, do zastosowań przenośnych		JP 00334	•
	7 Włacznik alarmu z przełącznikiem stykowym KT, oddzielny, zależny od sieci, ze stykiem bezpotencjałowym i przewodem 3 m		JP 16723	•
	Włacznik alarmu jw. z przewodem 9,5 m		JP 24434	•
	Włacznik alarmu AW 3 z z wyłącznikiem pralki z przełącznikiem stykowym, oddzielny, zależny od sieci i przewodem 3 m		JP 25090	•
	Włacznik alarmu AW 10 z z wyłącznikiem pralki jw. z przewodem 9,5 m		JP 25091	•
	8 Sterowniki do instalacji z jedną pompą (opis - sterowniki)			
	NE 1 w wyłączniku KT 3,0 m		JP 16710	•
	NE 2 w wyłączniku KT 9,5 m		JP 16711	•
	NE 1A z wyłącznikiem KT 3,0 m i alarmem		JP 16714	•
	NE 2A z wyłącznikiem KT 9,5 m i alarmem		JP 16715	•
	Przeciwcieżar (1 szt.)		JP 17541	•
	do instalacji z dwiema pompami (opis - patrz sterowniki)			
BD 00E		JP 00482	•	
Zestaw włączników zanurzeniowych B z wyłącznikiem KT 9,5 m i uchwytem przewodu		JP 16725	•	
Zestaw włączników zanurzeniowych BmG z wyłącznikiem KT 9,5 m i uchwytem przewodu		JP 16726	•	
	9 Akumulator do alarmu niezależnego od sieci		JP 07562	•
	10 Pływak specjalny do niskich poziomów załączenia (wysokości łączenia bez GR ZAŁ. 105 mm, WYŁ. 45 mm; wysokości łączenia z GR 32 ZAŁ. 135 mm, WYŁ. 75 mm)		JP 17424	•
	Pływak specjalny do ciasnych studzienek (minimum 30 x 30 cm) (wysokości łączenia bez GR ZAŁ. 240 mm, WYŁ. 170 mm)		JP 40856	•
	Mocowanie pływaka do mocowania włącznika pływakowego do pracy ciągłej		JP 42175	•
	11 Zespół sprzęgający GR 32		JP 09277	•
	Uchwyt do systemu sprzęgającego od głębokości studzienki 2 m, co mb 1 sztuka		JP 28314	•

Dane techniczne

Pompa

Pionowa, jednostopniowa, całkowicie zatapialna, stopa koszowa z wolnym przełotem 10 mm - zdejmowana do aktywacji płytkiego zasysania, obudowa spiralna z promieniowym króćcem tłocznym 1 ¼cala z gwintem zewnętrznym i z zintegrowaną klapą zwrotną, obudowa pierścieniowa z możliwością aktywacji zespołu płuczącego do czyszczenia studzienki, układ hydrauliczny w technologii GID z otwartym wirnikiem 5-łopatkowym.

Łożyskowanie

Wał wspólny pompy i silnika, na łożyskach kulkowych bezobsługowych, ze smarem na cały okres eksploatacji.

Uszczelnienie

Uszczelnienie na pierścieniach ślizgowych z węgla krzemu, komora olejowa i podwójne uszczelnienie wału po stronie komory silnika, dopuszczalna praca na sucho.

Silnik

Całkowicie zatapialny, rodzaj ochrony IP 68, klasa izolacji B, termostaty uzwojeniowe do zabezpieczenia napędu przed przegrzaniem, załączane za pomocą wtyku albo automat. wyłącznika, wodoszczelny przepust kablowy zabezpieczający pompę przed awarią w przypadku uszkodzenia przewodu, praca ciągła w zanurzeniu, dzięki płaszczowemu systemowi chłodzenia silnika.

Materiały

Obudowa silnika, wał i śruby stykające się z medium - ze stali nierdzewnej, obudowa spiralna, wirnik i głowica pompy z wyłącznikiem z tworzywa sztucznego (GFK), wąż gumowy odporny na wodę zanieczyszczoną.

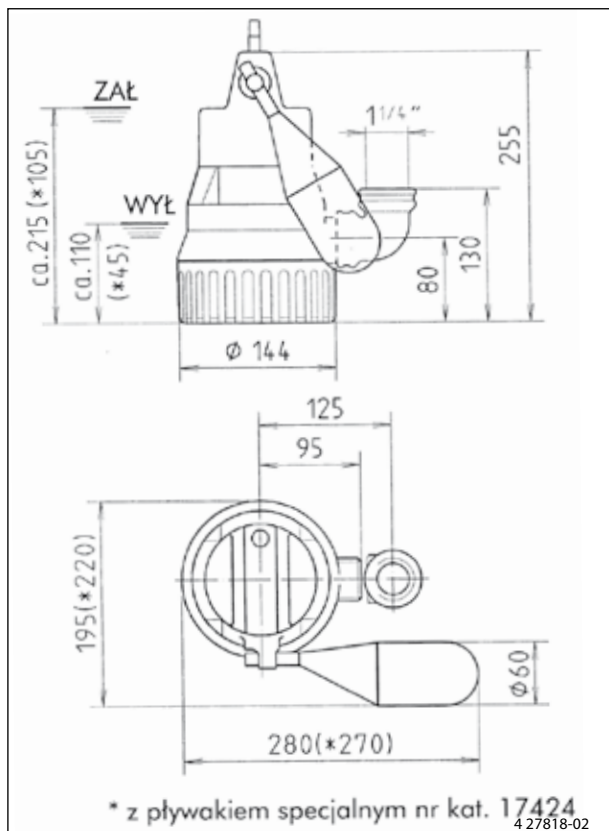
Montaż

Pompę należy montować w pozycji stojącej (możliwe podłączenie węża), w przypadku montażu stacjonarnego, należy przewidzieć możliwość odłączenia połączenia w sposób nieskomplikowany i bezobsługowy, np. za pomocą zespołu sprzęgającego GR 32.

Dostawa

Pompa gotowa do podłączenia, zgodna z normą DIN EN 12050 z kolankiem wylotowym 90°, 1 ¼cala, gwint wewnętrzny, przewodem i wtykiem z zestykiem ochronnym, wykonanie S z automatycznym, pływakowym wyłącznikiem poziomym.

Wymiary główne U 3 KS specjal (mm)



Wymiary główne GR 32 (mm)

