



## MCP

### POZIOMA WIELOSTOPNIOWA POMPA ODŚRODKOWA DLA PROWADZENIA PRAC CZYSZCZENIA BASENÓW KĄPIELOWYCH

Pompa podnoszenia ciśnienia typoszeregu MCP jest specjalnie zaprojektowana dla potrzeb czyszczenia basenów kąpielowych.

- DLA BASENÓW KĄPIELOWYCH
- WYJĄTKOWO CICHĄ PRACĄ
- DOSTOSOWANA DO PRACY Z WODĄ MORSKĄ



#### Zastosowania

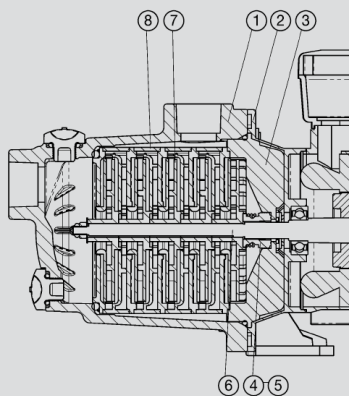
- Operacje czyszczenia basenów kąpielowych
- Woda z basenów kąpielowych (zawierająca chlor), woda morska

#### Ograniczenia użytkowania

- Rodzaj cieczy: czysta woda bez zawartości zawiesiny stałej lub cząsteczek powodujących ścieranie
- Woda basenowa uzdatniana chlorem
- Woda morska
- Maksymalna temperatura wody 50°C
- Maksymalna zalecana wysokość ssania: 6 m z zaworem stopowym
- Maksymalne ciśnienie robocze 7 bar

#### Silnik

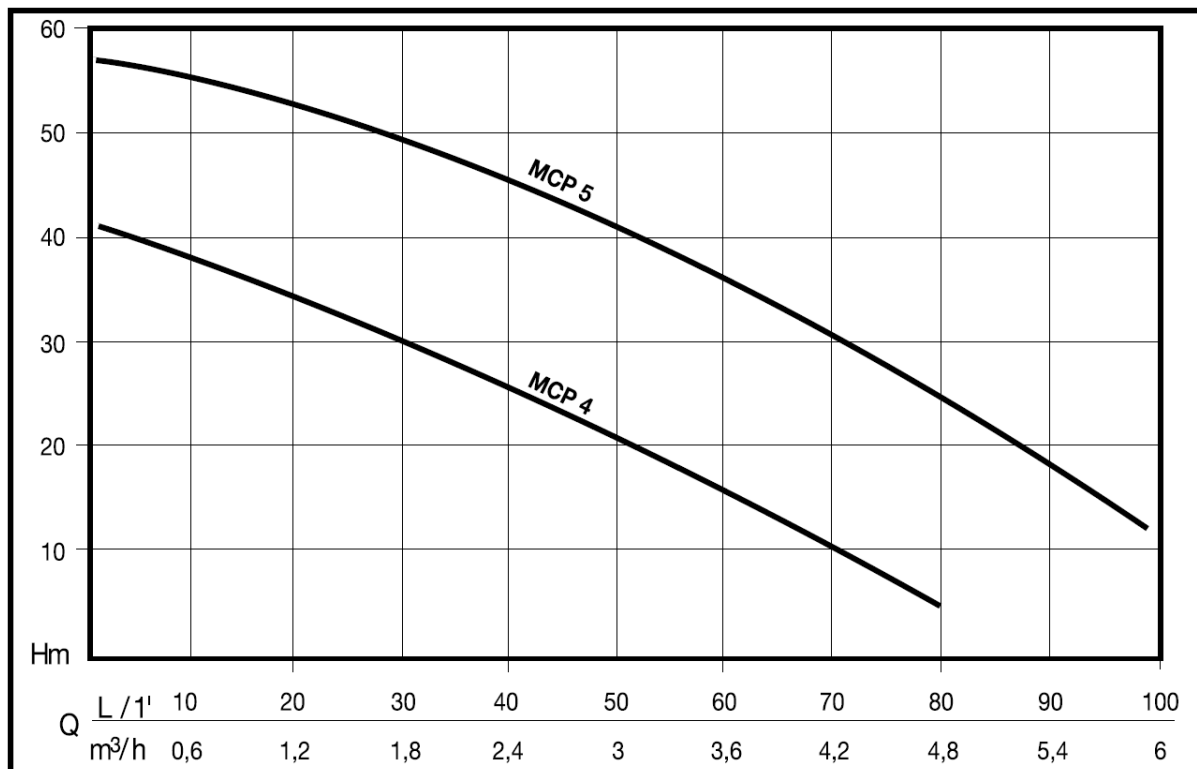
- O budowie zamkniętej, chłodzony zewnętrznym wentylatorem
- Stopień ochrony IP44.
- Klasa izolacji F
- Zasilanie jednofazowe z ciągle aktywnym kondensatorem /kondensator pracy silnika/ oraz zabezpieczeniem termicznym wbudowanym w uzwojenie silnika.
- Prędkość obrotowa 2850 obr./min.
- Dostosowany do pracy ciągłej



#### CECHY KONSTRUKCYJNE

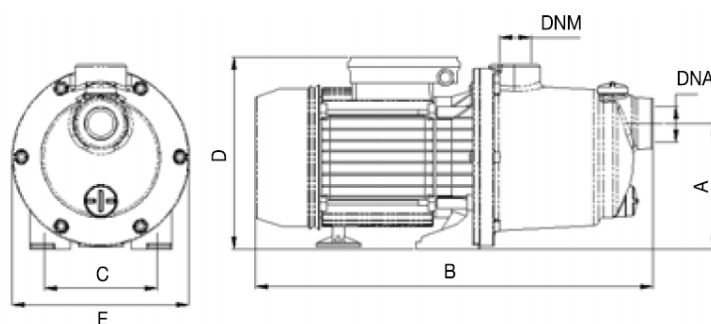
Komponent	Materiał
1 Korpus pompy	Polipropylen - w 30% wzmocniony włóknem szklanym
2 Wspornik silnika	Aluminiowy odlew ciśnieniowy
3 Pokrywa uszczelki	GNF 2V Noryl
4 Uszczelnienie mechaniczne	Grafitowo/ceramiczne - części metalowe ze stali nierdz. AISI 316
5 Cierna powierzchnia stykowa	Ceramika
6 Walek silnika	X2CrNiMo 17-12-2 (AISI 316L)
7 Wirniki	Tworzywo sztuczne z pierścieniem regulacyjnym ze stali nierdzewnej X5 CrNi 1810 (AISI 304)
8 Dyfuzory	Tworzywo sztuczne
9 O-ringi	NBR

**WYKRES PRACY POMPY**



**TABELA WYDAJNOŚCI POMPY**

KOD	MODEL	Moc znamionowa		Zapotrz. mocy		NAPIĘCIE ( V )	Amp.	μF.	Q	Wysokość tłoczenia w m					
		KM	kW	KM	kW					L/1'	0	20	40	60	80
N4300000	MCP 4	0,7	0,5	1,1	0,8	1 ~ 230 V	4	12,5	0	42	34	27	15	6	
N4300010	MCP 5	1,1	0,85	1,7	1,25	1 ~ 230 V	5,8	20	0	58	54	47	36	25	11



**TABELA WIELKOŚCI I CIĘŻARÓW**

Model	Wymiary mm							Ciężar kg
	A	B	C	D	E	DNA	DNM	
MCP 4	123	370	99	185	174	1"	1"	7
MCP 5	123	385	99	190	174	1"	1"	9