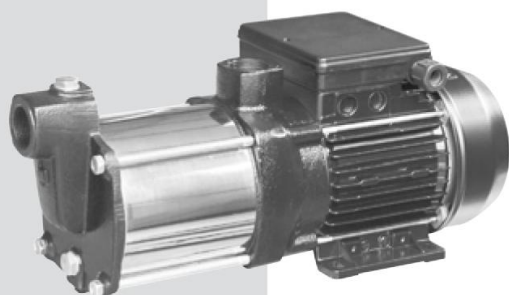


MULTINOX

WIELOSTOPNIOWE POMPY ODŚRODKOWE

Poziome wielostopniowe pompy odśrodkowe MULTINOX są odpowiednie do wytwarzania znacznego ciśnienia i przepływu przy bardzo cichej pracy i przy minimalnym zużyciu energii elektrycznej.

- **PŁASZCZ ZEWNĘTRZNY ZE STALI NIERDZEWNEJ (AISI 304)**
- **WSPORNIK SILNIKA I KOŁNIERZ PO STRONIE SSANIA WYKONANE Z ŻELIWA**
- **DOSTOSOWANA DO PRACY CIĄGŁEJ**
- **BUDOWA POMPY ZAPEWNIĄ MINIMALNE ZUŻYCIE ENERGII ELEKTRYCZNEJ I CICHĄ PRACĘ**



Zastosowania

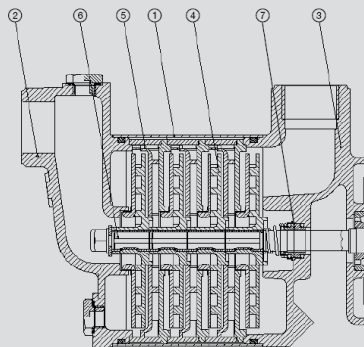
- Pompowanie i rozdzielanie wody w instalacjach domowych
- Instalacje podnoszenia ciśnienia
- Instalacje przeciwpożarowe
- Instalacje myjni
- Nawadnianie

Ograniczenia użytkowania

- Rodzaj cieczy: czysta woda bez zawartości zawiesiny stałej lub cząsteczek powodujących ścieranie
- Maksymalna temperatura cieczy 50°C
- Maksymalna zalecana wysokość ssania wynosi 6m z zaworem stopowym
- Maksymalne ciśnienie robocze 9 bar

Silnik

- O budowie zamkniętej, chłodzony zewnętrznym wentylatorem
- Stopień ochrony IP44.
- Klasa izolacji F
- Zasilanie jednofazowe z ciągle aktywnym kondensatorem /kondensator pracy silnika/ oraz zabezpieczeniem termicznym wbudowanym w uzwojenie silnika.
- Zasilanie trójfazowe z zabezpieczeniem zewnętrznym dostarczonym przez użytkownika.
- Prędkość obrotowa 2850 obr./min.
- Dostosowany do pracy ciągłej



CECHY KONSTRUKCYJNE

Komponent	Materiał
1 Okładzina zewnętrzna (korpus pompy)	Stal nierdzewna X5 CrNi 1810 (AISI 304)
2 Kolnierz po stronie ssania	Żeliwo EN GJL 200 (wcześniej G20)
3 Wspornik silnika	Żeliwo EN GJL 200 (wcześniej G20)
4 Wirnik	Tworzywo sztuczne z pierścieniem regulacyjnym ze stali nierdzewnej
5 Dyfuzor	Tworzywo sztuczne
6 Wałek (część tłoczna)	Stal nierdzewna X5 CrNi 1810 (AISI 304)
7 Uszczelnienie mechaniczne	Grafitowe/ceramiczne

WYKRES PRACY POMPY

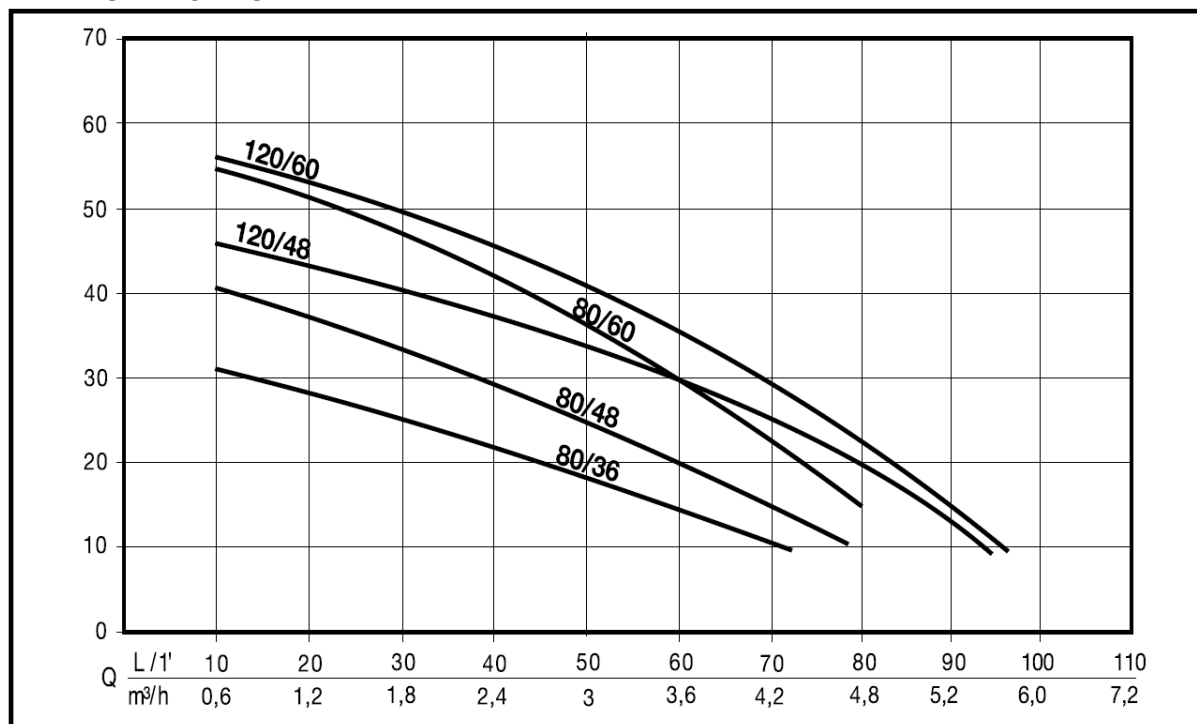


TABELA WYDAJNOŚCI POMPY

KOD	MODEL	Moc znamionowa		Zapotrz. mocy		NAPIĘCIE (V)	Amp.	μF.	Q	H						
		KM	kW	KM	kW					L/1'	0	20	40	60	80	100
										m³/h	0	1,2	2,4	3,6	4,8	6
N4184070-B	MULTINOX 80/36M	0,60	0,45	0,9	0,65	1 ~ 230 V	3	12,5	Wysokość tloczenia w m	33	28	22	15	7		
N4184090-B	MULTINOX 80/36T	0,60	0,45	0,9	0,65	3 ~ 230 ÷ 400 V	2,3-1,3			43	37	29	20	9		
N4184080-B	MULTINOX 80/48M	0,75	0,55	1,1	0,8	1 ~ 230 V	3,8	12,5		57	51	42	30	15		
N4184100-B	MULTINOX 80/48T	0,75	0,55	1,1	0,8	3 ~ 230 ÷ 400 V	2,7-1,6			48	43	37	29	20	4	
N4184110-B	MULTINOX 80/60M	1,00	0,75	1,5	1,1	1 ~ 230 V	5,5	20		58	53	46	36	25	4	
N4184120-B	MULTINOX 80/60T	1,00	0,75	1,5	1,1	3 ~ 230 ÷ 400 V	3-1,8									
N4185080-B	MULTINOX 120/48M	1,00	0,75	1,3	1,1	1 ~ 230 V	4,7	16								
N4185100-B	MULTINOX 120/48T	1,00	0,75	1,5	1,1	3 ~ 230 ÷ 400 V	3,3-1,9									
N4185090-B	MULTINOX 120/60M	1,20	0,9	1,7	1,25	1 ~ 230 V	5,9	20								
N4185110-B	MULTINOX 120/60T	1,20	0,9	1,7	1,25	3 ~ 230 ÷ 400 V	3,5-2									

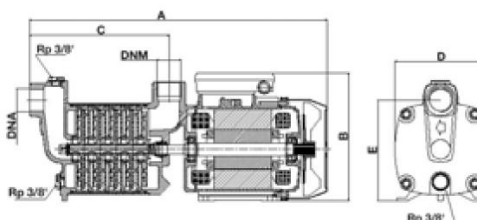


TABELA WIELKOŚCI I CIĘŻARÓW

Model	Wymiary mm							Ciężar kg
	A	B	C	D	E	DNA	DNM	
MULTINOX 80/36	343	158	148	126	130	1"	1"	9,5
MULTINOX 80/48	389	176	171	126	138	1"	1"	11,7
MULTINOX 80/60	411	175	193	126	138	1"	1"	13,7
MULTINOX 120/48	389	175	171	126	138	1"	1"	13,1
MULTINOX 120/60	411	175	193	126	138	1"	1"	13,7