



MXC

WIELOSTOPNIOWE POMPY ODŚRODKOWE

Typoszereg MXC poziomych wielostopniowych pomp odśrodkowych oferuje następujące zalety:

- Wysokie ciśnienie hydrauliczne i wysoką wydajność przepływu
- Minimalne zużycie energii elektrycznej
- Wyjątkowo cichą pracę

- **ŁATWE ZALEWANIE**
- **WYSOKA NIEZAWODNOŚĆ DZIAŁANIA**



Zastosowania

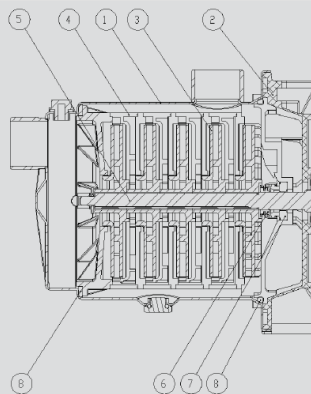
- Pompowanie i rozdział wody w instalacjach domowych
- Instalacje podnoszenia ciśnienia
- Instalacje przeciwpożarowe
- Instalacje myjni i nawadniania

Silnik

- O budowie zamkniętej, chłodzony zewnętrznym wentylatorem
- Stopień ochrony IP44
- Klasa izolacji F
- Zasilanie jednofazowe z ciągle aktywnym kondensatorem /kondensator pracy silnika/ oraz zabezpieczeniem termicznym wbudowanym w uzwojenie silnika.
- Zasilanie trójfazowe z zabezpieczeniem zewnętrznym dostarczonym przez użytkownika.
- Prędkość obrotowa 2850 obr./min
- Dostosowany do pracy ciągłej

Ograniczenia użytkowania

- Rodzaj cieczy: czysta woda bez zawartości zawiesiny stałej lub cząstek powodujących ścieranie
- Maksymalna temperatura cieczy 50°C
- Maksymalna zalecana wysokość ssania wynosi 6m z zaworem stopowym
- Maksymalne ciśnienie robocze 7bar



CECHY KONSTRUKCYJNE

Komponent	Materiał
1 Obudowa pompy	X5 CrNi 18-10 EN1.4301 (AISI 304) Stal nierdzewna
2 Wspornik silnika	Aluminiowy odlew ciśnieniowy
3 Wirnik	Tworzywo polimerowe z X5 CrNi 18-10 EN1.4301 (AISI 304) z pierścieniem regulacyjnym ze stali nierdzewnej
4 Dyfuzor	Tworzywo sztuczne
5 Walek (część tłoczna)	X5 CrNi 18-10 EN1.4301 (AISI 304) Stal nierdzewna
6 Uszczelnienie mechaniczne	Grafit
7 Cierna powierzchnia stykowa	Materiał ceramiczny
8 O-ring	NBR 70 Shore
9 Obsada uszczelki	GNF 2V Noryl

WYKRES PRACY POMPY

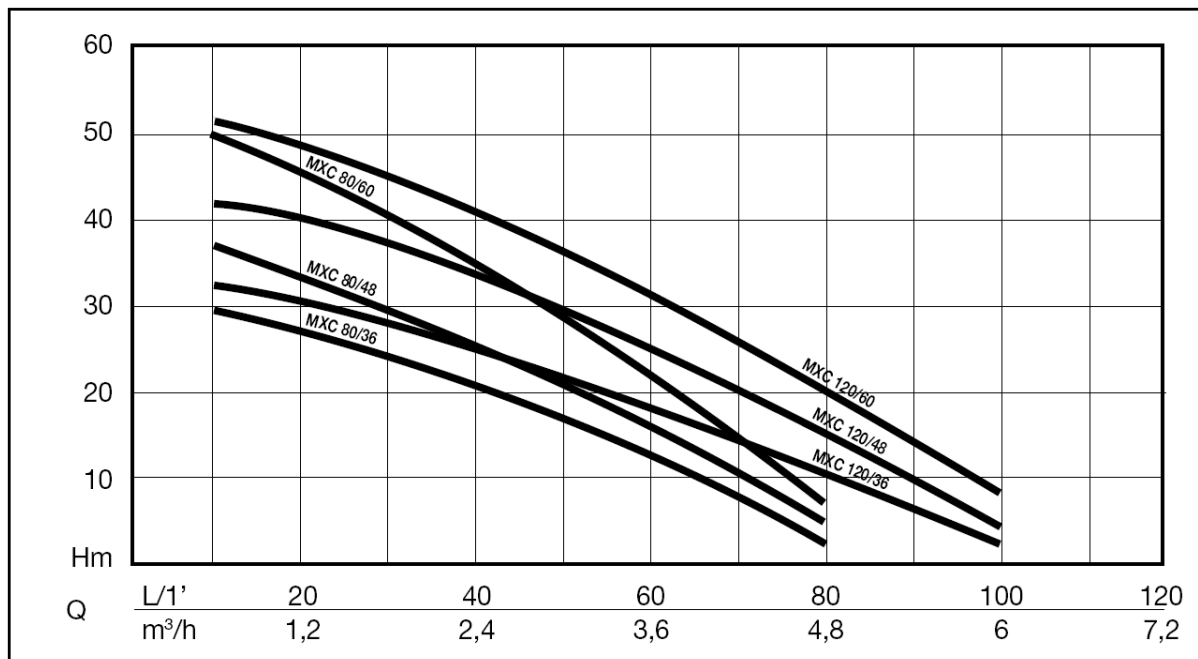


TABELA WYDAJNOŚCI POMPY

Kod	Model	Moc znamionowa		Zapotr. mocy		Napięcie (V)	Amp.	µF	Q	Wysokość tłoczenia w m									
		KM	kW	KM	kW					L/1'	10	20	30	40	50	60	80	100	
										m³/h	0,6	1,2	1,8	2,4	3	3,6	4,8	6	
N4251180-B	MXC 80/36 M	0,58	0,43	0,87	0,65	1~230 V	2,9	12,5	Wysokość tłoczenia w m	30	27	24	21	17	13	3			
N4251240-B	MXC 80/36 T	0,58	0,43	0,87	0,65	3~230/400 V	2,3 - 1,3			37	34	30	25	21	15	4			
N4251190-B	MXC 80/48 M	0,75	0,55	1,1	0,8	1~230 V	3,7	12,5		50	46	42	36	30	22	7			
N4251250-B	MXC 80/48 T	0,75	0,55	1,1	0,8	3~230/400 V	3 - 1,7			33	31	29	26	22	19	10	2		
N4251200-B	MXC 80/60 M	1,1	0,8	1,5	1,1	1~230 V	4,5	20		42	39	37	34	30	25	15	4		
N4251260-B	MXC 80/60 T	1,1	0,8	1,5	1,1	3~230/400 V	3,2 - 1,8			53	49	47	42	38	32	20	7		
N4251210-B	MXC 120/36 M	0,75	0,55	1,1	0,8	1~230 V	3,7	12,5											
N4251270-B	MXC 120/36 T	0,75	0,55	1,1	0,8	3~230/400 V	3,2 - 1,8												
N4251220-B	MXC 120/48 M	1	0,75	1,5	1,1	1~230 V	4,5	16											
N4251280-B	MXC 120/48 T	1	0,75	1,5	1,1	3~230/400 V	3,3 - 2												
N4251230-B	MXC 120/60 M	1,2	0,9	1,8	1,35	1~230 V	6	20											
N4251290-B	MXC 120/60 T	1,2	0,9	1,67	1,25	3~230/400 V	3,8 - 2,2												

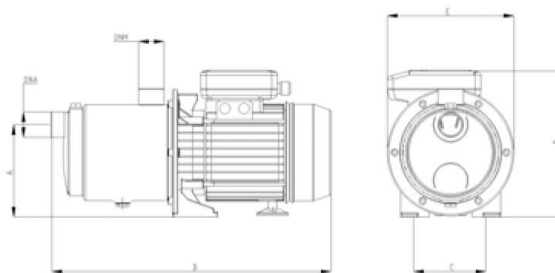


TABELA WIELKOŚCI I CIĘŻARÓW

Model	Wymiary mm							Ciężar Kg
	A	B	C	D	E	DNA	DNM	
MXC 80/36	129	348	99	195	176	1"	1"	7,5
MXC 80/48	129	348	99	195	176	1"	1"	8
MXC 80/60	129	392	99	205	176	1"	1"	11
MXC 120/36	129	370	99	205	176	1"	1"	9
MXC 120/48	129	370	99	205	176	1"	1"	10
MXC 120/60	129	392	99	205	176	1"	1"	11

