



WATERPRESS INOX

ZESTAW PODNOSZENIA CIŚNIENIA Z 24 Lt POZIOMYM ZBIORNIKIEM WYRÓWNAWCZYM

Zestawy podnoszenia ciśnienia WATERPRESS INOX są produkowane z pompami JETINOX lub MAX.

Są dostarczane w stanie oprzewodowanym, w komplecie ze zbiornikiem wyrównawczym 24lt - gotowe do użytkowania.



Silnik

- O budowie zamkniętej, chłodzony zewnętrznym wentylatorem
- Stopień ochrony: IP44
- Klasa izolacji: F
- Zasilanie jednofazowe ze stałe aktywnym kondensatorem pracy silnika
- Zabezpieczenie termiczne wbudowane w uzwojenie silnika
- Liczba obrotów 2850 obr./min
- Dostosowany do pracy ciągłej.

Zastosowania

- Pompowanie i rozdział wody w instalacjach domowych
- Instalacje podnoszenia ciśnienia
- Instalacje myjni i nawadniania

Cechy konstrukcyjne

- Presostat (max 6 bar) kalibrowany na: min 2 ± max 3 bar
- Manometr (6 bar)
- Złączka 5-cio drogowa mosiężna chromowana
- 24Lt zbiornik wyrównawczy malowany z wymienialną membraną gumową dostosowaną do kontaktu ze środkami spożywczymi.
- Przewód giętki do podłączenia wody
- Kabel zasilający 1,5 m H05 RN-F z wtyczką

Ograniczenia użytkowania

- Rodzaj cieczy: czysta woda bez zawartości zawiesiny stałej lub cząsteczek powodujących ścieranie
- Maksymalna temperatura cieczy: 50°C
- Maks. wysokość ssania 8 m z zaworem stopowym (7m dla WATERPRESS INOX 80/48)
- Maksymalne ciśnienie robocze: 6 bar

CECHY KONSTRUKCYJNE

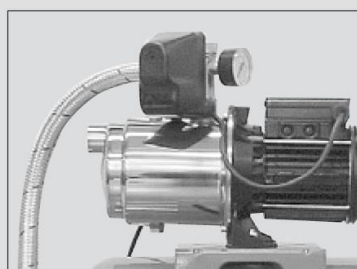
WP INOX 70/50



Komponent	Material
Obudowa pompy	Stal nierdz. X 5 CrNiS 1810 (AISI 304)
Wspornik silnika	Ciśnieniowy odlew aluminiowy
Wirniki	Tworzywo sztuczne z pierścieniem regulacyjnym ze stali nierdzewnej
Dyfuzor monoblokowy – rurka Venturi - zespół dysz	Tworzywo sztuczne
Walek	Stal nierdz. X 12 CrNiS 1809 (AISI 416)
Uszczelnienie mechaniczne	Grafit
Cierna powierzchnia stykowa	Ceramika
Obsada uszczelki	Tworzywo sztuczne
O-ring	NBR 70 Shore

CECHY KONSTRUKCYJNE

WP INOX 80/48



Komponent	Material
Obudowa pompy	Stal nierdz. X 5 CrNiS 1810 (AISI 304)
Wspornik silnika	Ciśnieniowy odlew aluminiowy
Wirniki	Tworzywo sztuczne z pierścieniem regulacyjnym ze stali nierdzewnej
Dyfuzor	Tworzywo sztuczne
Walek (część tłoczna)	Stal nierdz. X 5 CrNiS 1810 (AISI 304)
Uszczelnienie mechaniczne	Grafit
Cierna powierzchnia stykowa	Ceramika
Obsada uszczelki	Tworzywo sztuczne
O-ring	NBR 70 Shore

WYKRES PRACY POMPY

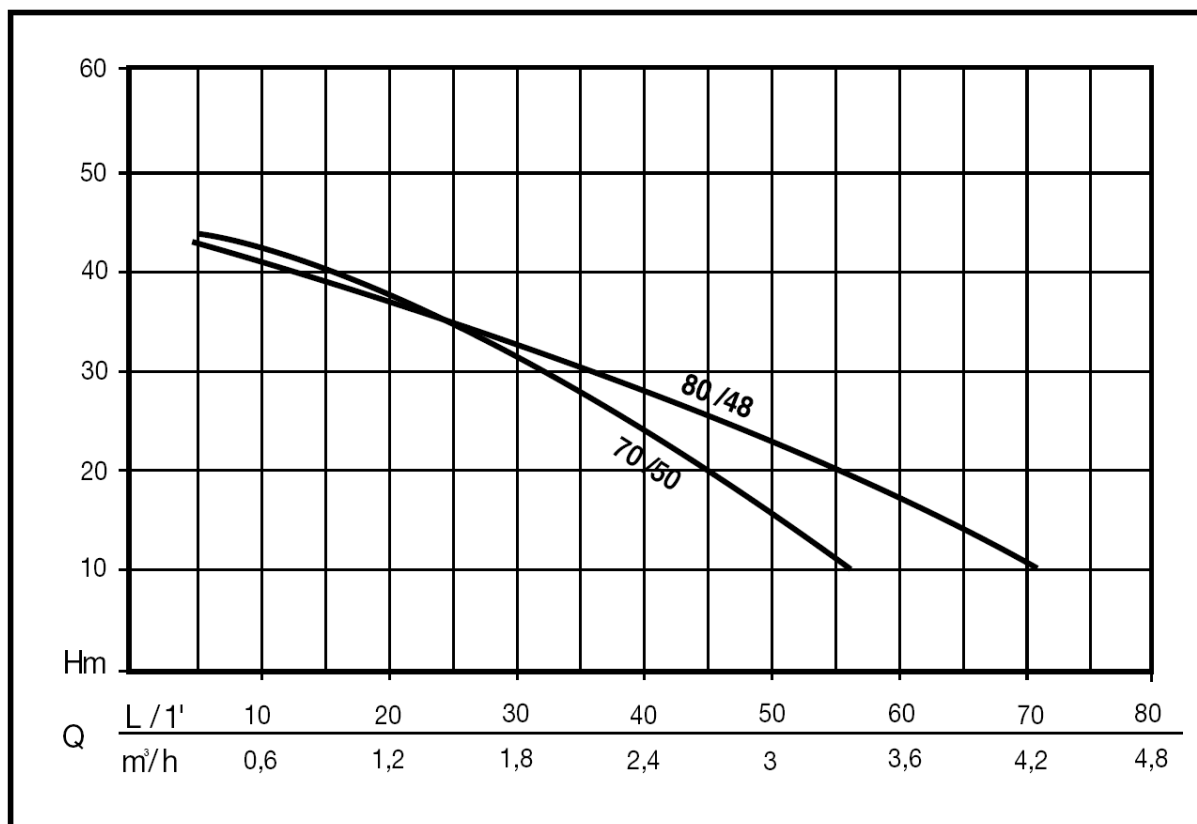


TABELA WYDAJNOŚCI POMPY

KOD	MODEL	Moc znamionowa		Zapotrz. mocy		NAPIĘCIE (V)	Amp.	µF.	Q	L/1'	0	20	40	60	80
		KM	kW	KM	kW					m³/h	0	1,2	2,4	3,6	4,8
N5209750	WP INOX 70/50	0,95	0,7	1,36	1,0	1 ~ 230 V	4,5	16	Wysokość tłoczenia w m	48	37,5	25	7		
N5301110	WP INOX 80/48	0,75	0,55	1,1	0,8	1 ~ 230 V	4	12,5		45	36	28	17	1	

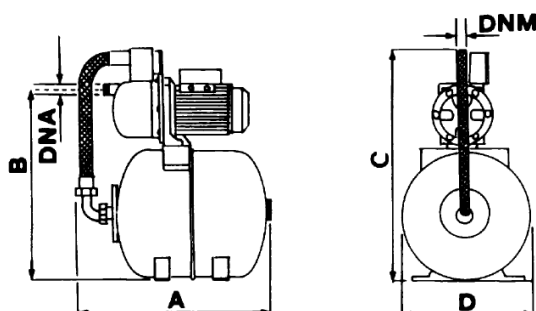


TABELA WIELKOŚCI I CIĘŻARÓW

Model	Wymiary mm						Ciężar kg
	A	B	C	D	DNA	DNM	
WATERPRESS INOX 70/50	520	445	565	260	1" F /gw.wewn/	1" F /gw.wewn/	13,8
WATERPRESS INOX 80/48	520	430	550	260	1" F /gw.wewn/	1" F /gw.wewn/	12,3