

2÷4CP

Elettropompe centrifughe multigriganti



CAMPO DELLE PRESTAZIONI

- Portata fino a **130 l/min** (7.8 m³/h)
- Prevalenza fino a **52 m**

LIMITI D'IMPIEGO

- Altezza d'aspirazione manometrica fino a **7 m**
- Temperatura del liquido da **-10 °C** fino a **+40 °C**
- Temperatura ambiente fino a **+40 °C**
- Pressione max nel corpo pompa **6 bar**
- Servizio continuo **S1**

ESECUZIONE E NORME DI SICUREZZA

EN 60335-1
IEC 60335-1
CEI 61-150

EN 60034-1
IEC 60034-1
CEI 2-3



CERTIFICAZIONI



UTILIZZI E INSTALLAZIONI

Sono consigliate per pompare acqua pulita e liquidi chimicamente non aggressivi per i materiali costituenti la pompa.

Per l'affidabilità e la silenziosità trovano un vasto impiego nel settore domestico ed in particolare per la distribuzione dell'acqua in accoppiamento a piccoli o medi serbatoi autoclavi, per irrigazione di orti o giardini, ecc.

L'installazione è da effettuarsi in luoghi chiusi o comunque protetti dalle intemperie.

BREVETTI - MARCHI - MODELLI

- Modello comunitario registrato n° 002073635

ESECUZIONI A RICHIESTA

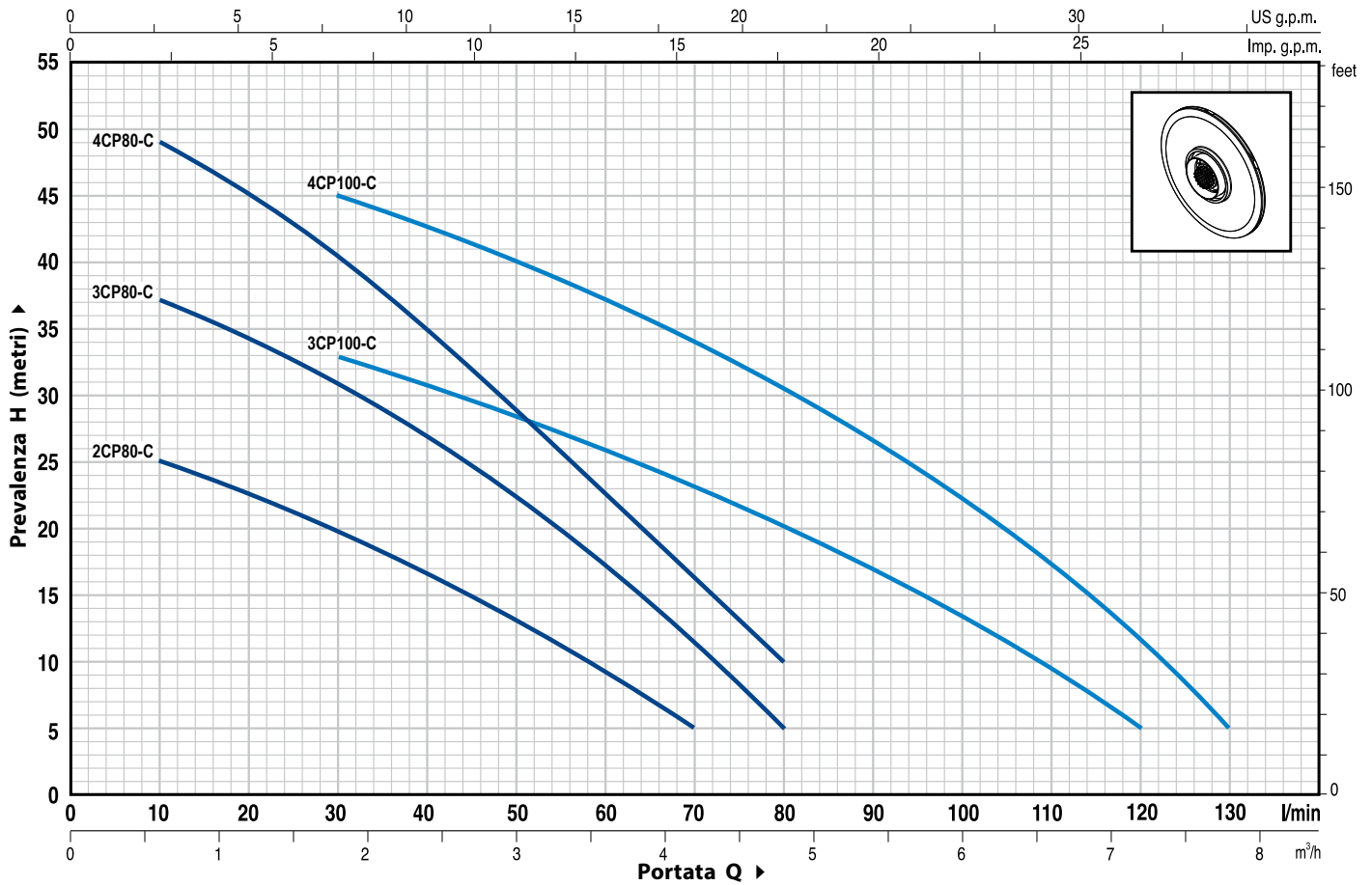
- Altre tensioni o frequenza a 60 Hz

GARANZIA

2 anni secondo le nostre condizioni generali di vendita

CURVE E DATI DI PRESTAZIONE

50 Hz n= 2900 1/min HS= 0 m



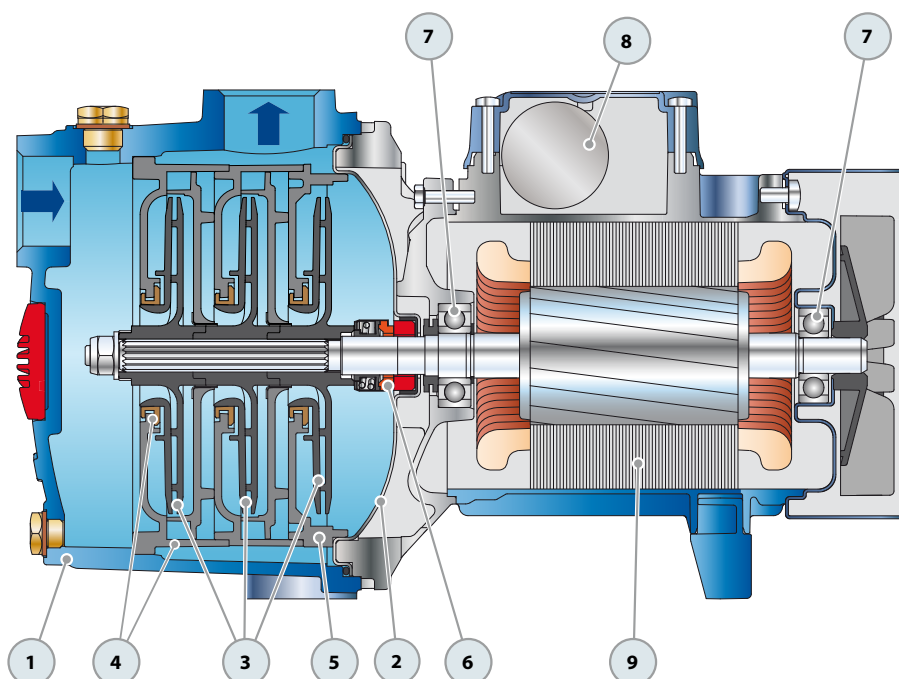
TIPO		POTENZA		Q	m³/h																		
Monofase	Trifase	kW	HP		0	0.3	0.6	0.9	1.2	1.5	1.8	2.4	3.0	3.6	4.2	4.8	5.4	6.0	6.6	7.2	7.8		
				l/min	0	5	10	15	20	25	30	40	50	60	70	80	90	100	110	120	130		
2CPm 80-C	-	0.37	0.50	H metri	27	26	25	24	22.5	21	20	16.5	13	9	5								
3CPm 80-C	3CP 80-C	0.45	0.60		40	38	37	36	34.5	33	31	27	22.5	17	11	5							
4CPm 80-C	4CP 80-C	0.60	0.85		52	50	49	47	44.5	42	40	34	28.5	22.5	16	10							
3CPm 100-C	3CP 100-C	0.60	0.85		38	37	36	35	34.5	33.5	33	31	28	26	23	20	17	13.5	10	5			
4CPm 100-C	4CP 100-C	0.75	1		50	50	49	48	47	46	45	42	39.5	37	34	30.5	26.5	22	17	11	5		

Q = Portata H = Prevalenza manometrica totale HS = Altezza di aspirazione

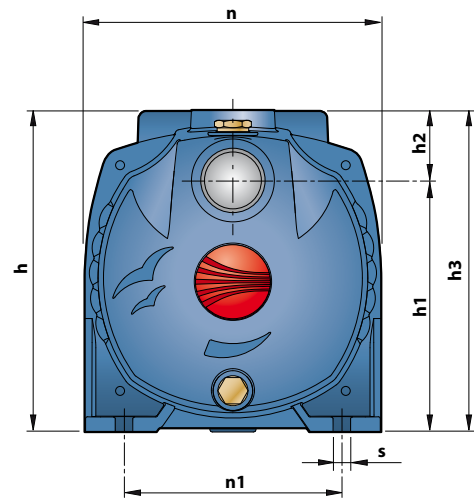
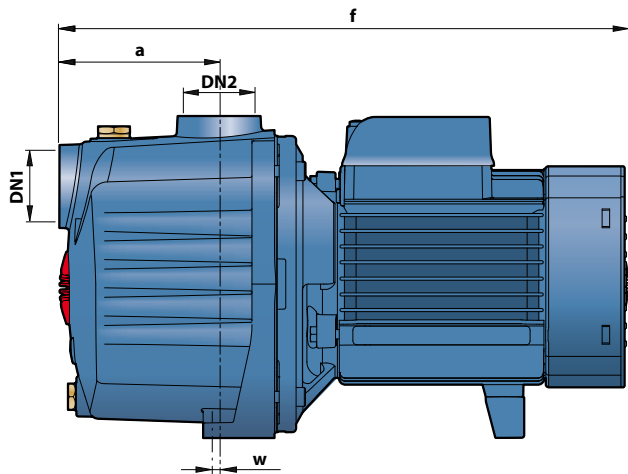
Tolleranza delle curve di prestazione secondo EN ISO 9906 Grado 3.

POS.	COMPONENTE	CARATTERISTICHE COSTRUTTIVE					
1	CORPO POMPA	Ghisa, provvisto di bocche filettate ISO 228/1					
2	COPERCHIO	Acciaio inox AISI 304					
3	GIRANTI	Noryl					
4	DIFFUSORI	Noryl completi di anelli antiusura					
5	ALBERO MOTORE	Acciaio inox EN 10088-3 - 1.4104					
6	TENUTA MECCANICA	<i>Tenuta</i>	<i>Albero</i>	<i>Materiali</i>			
		<i>Tipo</i>	<i>Diametro</i>	<i>Anello fisso</i>	<i>Anello rotante</i>	<i>Elastomero</i>	
		AR-13	Ø 13 mm	Ceramica	Grafite	NBR	
7	CUSCINETTI	<i>Elettropompa</i>	<i>Tipo</i>				
		2CPm 80-C	6202 ZZ - C3 / 6201 ZZ				
		3CPm 80-C					
		4CPm 80-C					
		3CP 100-C					
4CP 100-C	6203 ZZ / 6203 ZZ						
8	CONDENSATORE	<i>Elettropompa</i>	<i>Capacità</i>				
		<i>Monofase</i>	(230 V o 240 V)	(110 V)			
		2CPm 80-C	10 µF 450 VL	25 µF 250 VL			
		3CPm 80-C	12.5 µF 450 VL	25 µF 250 VL			
		4CPm 80-C	14 µF 450 VL	25 µF 250 VL			
		3CPm 100-C	20 µF 450 VL	60 µF 300 VL			
		4CPm 100-C	20 µF 450 VL	60 µF 300 VL			

- 9 MOTORE ELETTRICO 2-3-4CPm: monofase 230 V - 50 Hz con salvamotore termico incorporato nell'avvolgimento.
 2-3-4CP: trifase 230/400 V - 50 Hz.
- ➡ **Le pompe equipaggiate con motori trifase sono ad alto rendimento in classe IE2 (IEC 60034-30)**
- Isolamento: classe F.
 - Protezione: IP X4.



DIMENSIONI E PESI



TIPO		BOCCHIE		DIMENSIONI mm										kg	
Monofase	Trifase	DN1	DN2	a	f	h	h1	h2	h3	n	n1	w	s	1~	3~
2CPm 80-C	-	1"	1"	85	303	172	134	38	172	158	116	1.5	9	9.0	-
3CPm 80-C	3CP 80-C			110	328									9.8	9.3
4CPm 80-C	4CP 80-C			85	303	10.4								9.9	
3CPm 100-C	3CP 100-C			110	356	191								13.7	12.7
4CPm 100-C	4CP 100-C														

ASSORBIMENTI

TIPO	TENSIONE (monofase)		
	230 V	240 V	110 V
Monofase	230 V	240 V	110 V
2CPm 80-C	2.4 A	2.4 A	4.8 A
3CPm 80-C	3.4 A	3.3 A	6.8 A
4CPm 80-C	4.3 A	4.2 A	8.6 A
3CPm 100-C	4.1 A	4.0 A	8.2 A
4CPm 100-C	6.0 A	5.8 A	12.0 A

TIPO	TENSIONE (trifase)					
	230 V	400 V	690 V	240 V	415 V	720 V
Trifase	230 V	400 V	690 V	240 V	415 V	720 V
3CP 80-C	2.5 A	1.4 A	0.8 A	2.4 A	1.4 A	0.8 A
4CP 80-C	3.4 A	2.0 A	1.1 A	3.3 A	1.9 A	1.1 A
3CP 100-C	3.1 A	1.8 A	1.0 A	3.0 A	1.7 A	1.0 A
4CP 100-C	4.5 A	2.6 A	1.5 A	4.3 A	2.5 A	1.4 A

PALLETIZZAZIONE

TIPO		PER GROUPAGE			
Monofase	Trifase	n° pompe	H (mm)	kg	
				1~	3~
2CPm 80-C	-	98	1547	867	-
3CPm 80-C	3CP 80-C	98	1547	945	896
4CPm 80-C	4CP 80-C	98	1547	1082	1053
3CPm 100-C	3CP 100-C	98	1547	994	965
4CPm 100-C	4CP 100-C	84	1661	1150	1150

