



### CAMPO DELLE PRESTAZIONI

- Portata fino a **350 l/min** (21 m<sup>3</sup>/h)
- Prevalenza fino a **20 m**

### LIMITI D'IMPIEGO

- Altezza d'aspirazione manometrica fino a **7 m**
- Temperatura del liquido da **-10 °C** fino a **+90 °C** (+40 °C nella versione con girante in tecnopolimero)
- Temperatura ambiente da **-10 °C** fino a **+40 °C**
- Pressione max nel corpo pompa **6 bar**
- Passaggio corpi solidi in sospensione fino a **Ø 10 mm**
- Servizio continuo **S1**

### ESECUZIONE E NORME DI SICUREZZA

EN 60034-1  
IEC 60034-1  
CEI 2-3



REGOLAMENTO (UE) N. 547/2012

### UTILIZZI E INSTALLAZIONI

Sono consigliate per pompare acqua e liquidi chimicamente non aggressivi per i materiali costituenti la pompa.

La soluzione costruttiva della girante aperta consente di pompare **fluidi relativamente carichi di impurità** senza pericolo di intasamento della girante. Per tale caratteristica, le pompe della serie NGA trovano specifico utilizzo nell'industria, nel trasferimento di acqua da canali, fiumi, serbatoi, vasche, ecc.

L'installazione è da effettuarsi in luoghi chiusi o comunque protetti dalle intemperie.

### ESECUZIONI A RICHIESTA

- Elettropompa con girante in tecnopolimero
- Tenuta meccanica speciale
- Altre tensioni o frequenza a 60 Hz

### GARANZIA

2 anni secondo le nostre condizioni generali di vendita

### CERTIFICAZIONI



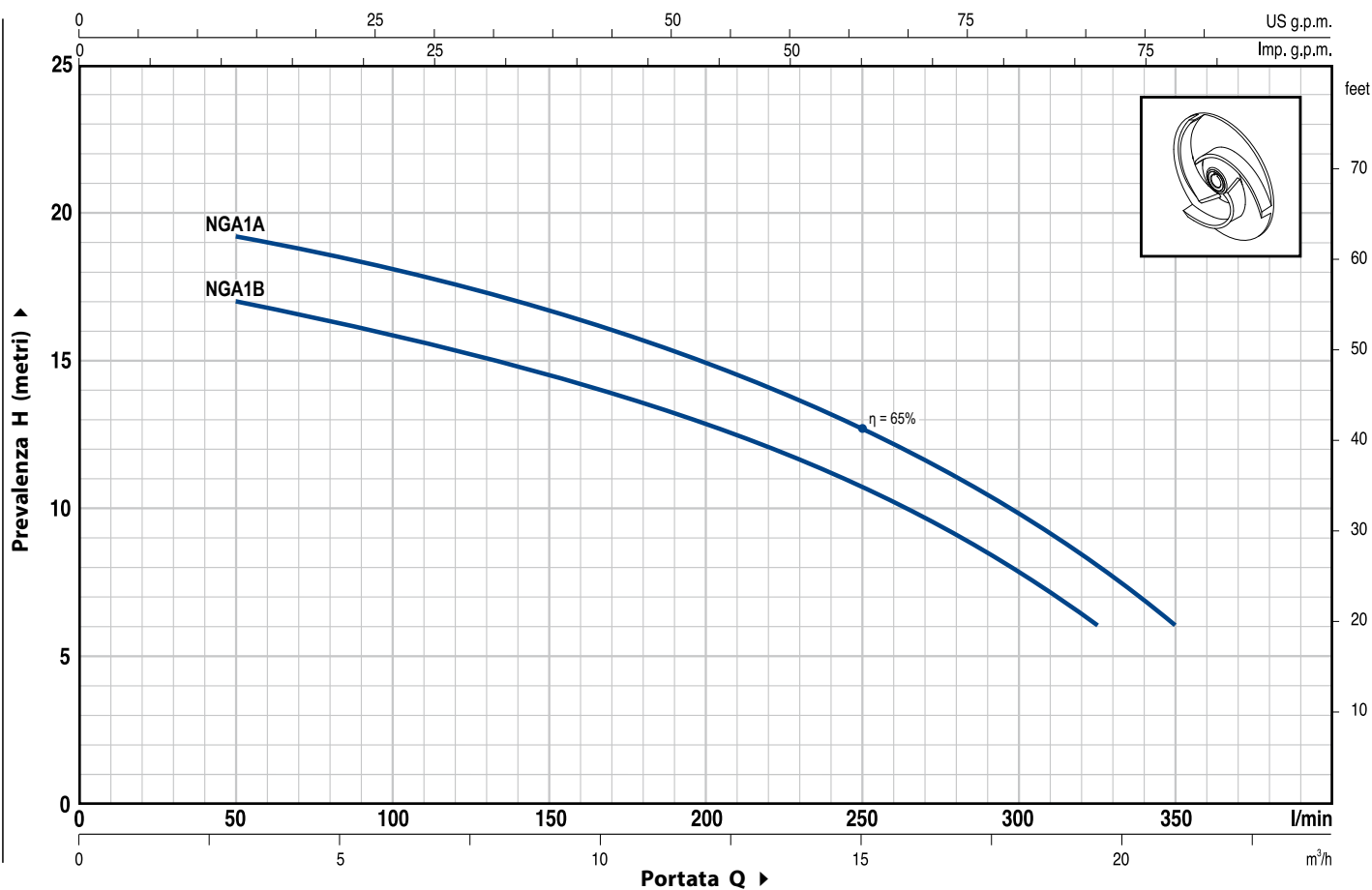
AN30



PPOMTECT-168

**CURVE E DATI DI PRESTAZIONE**

**50 Hz n= 2900 1/min HS= 0 m**



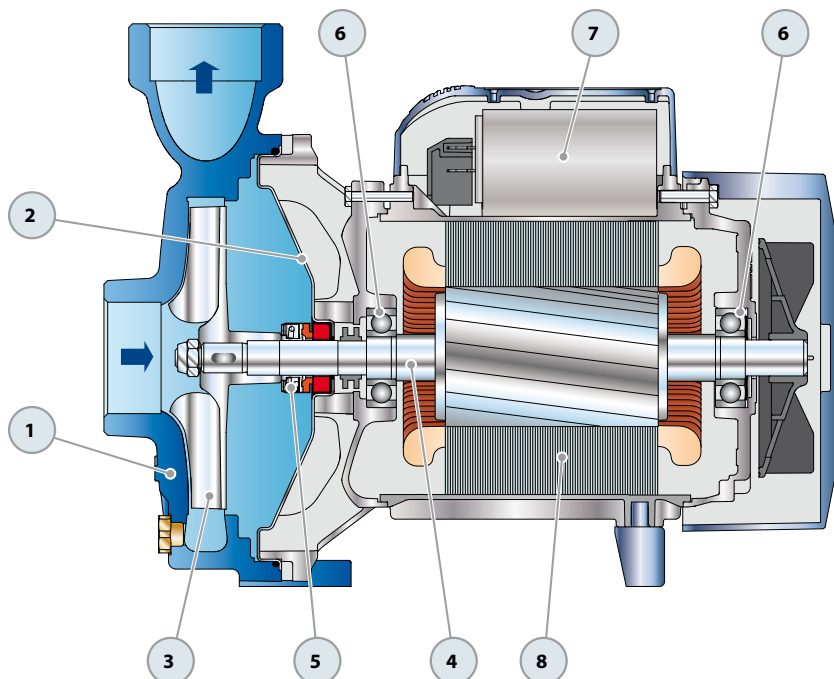
TIPO		POTENZA		Q	0	3	6	9	12	15	18	19.5	21
Monofase	Trifase	kW	HP		0	50	100	150	200	250	300	325	350
<b>NGAm 1B</b>	<b>NGA 1B</b>	0.55	0.75	H metri	18	17	16	14.5	13	10.5	8	6	
<b>NGAm 1A</b>	<b>NGA 1A</b>	0.75	1		20	19.5	18	16.5	15	12.5	10	8	6

Q = Portata H = Prevalenza manometrica totale HS = Altezza di aspirazione

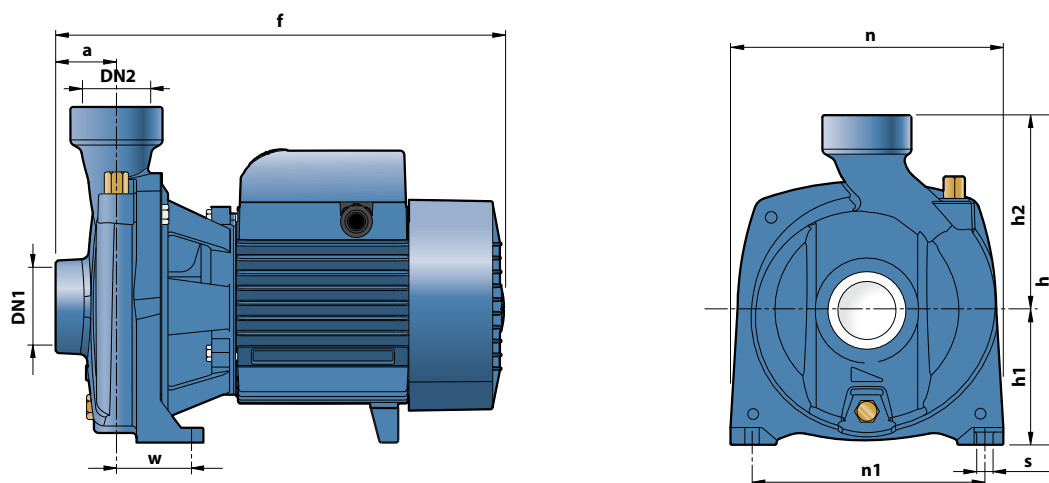
Tolleranza delle curve di prestazione secondo EN ISO 9906 Grado 3.

POS.	COMPONENTE	CARATTERISTICHE COSTRUTTIVE				
1	CORPO POMPA	Ghisa, provvisto di bocche filettate ISO 228/1				
2	COPERCHIO	Acciaio inox AISI 304				
3	GIRANTE	Girante aperta in acciaio inox AISI 316				
4	ALBERO MOTORE	Acciaio inox EN 10088-3 - 1.4104				
5	TENUTA MECCANICA	<b>Tenuta</b>	<b>Albero</b>	<b>Materiali</b>		
		<i>Tipo</i>	<i>Diametro</i>	<i>Anello fisso</i>	<i>Anello rotante</i>	<i>Elastomero</i>
		AR-14	Ø 14 mm	Ceramica	Grafite	NBR
6	CUSCINETTI	6203 ZZ / 6203 ZZ				
7	CONDENSATORE	<b>Elettropompa</b>	<b>Capacità</b>			
		<i>Monofase</i>	<i>(230 V o 240 V)</i>	<i>(110 V)</i>		
		NGAm 1B	16 µF 450 VL	60 µF 300 VL		
		NGAm 1A	20 µF 450 VL	60 µF 300 VL		

- 8 **MOTORE ELETTRICO** **NGAm:** monofase 230 V - 50 Hz con salvamotore termico incorporato nell'avvolgimento.  
**NGA:** trifase 230/400 V - 50 Hz.
- ⇒ **Le pompe equipaggiate con motori trifase sono ad alto rendimento in classe IE2 (IEC 60034-30)**
- Isolamento: classe F.
  - Protezione: IP X4.



## DIMENSIONI E PESI



TIPO		BOCCHIE		DIMENSIONI mm									kg	
Monofase	Trifase	DN1	DN2	a	f	h	h1	h2	n	n1	w	s	1~	3~
NGAm 1B	NGA 1B	1½"	1½"	41	297	227	92	135	190	160	50	10	12.7	11.8
NGAm 1A	NGA 1A												12.8	11.9

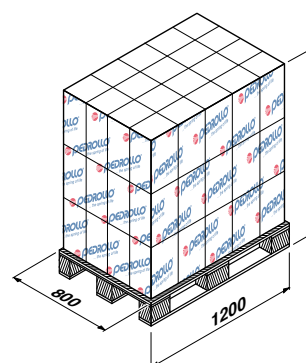
## ASSORBIMENTI

TIPO	TENSIONE (monofase)		
	230 V	240 V	110 V
Monofase	230 V	240 V	110 V
NGAm 1B	5.6 A	5.3 A	11.2 A
NGAm 1A	6.2 A	6.0 A	12.0 A

TIPO	TENSIONE (trifase)					
	230 V	400 V	690 V	240 V	415 V	720 V
Trifase	230 V	400 V	690 V	240 V	415 V	720 V
NGA 1B	3.3 A	1.9 A	1.1 A	3.2 A	1.85 A	1.1 A
NGA 1A	3.7 A	2.1 A	1.2 A	3.7 A	2.1 A	1.2 A

## PALLETTIZZAZIONE

TIPO		PER GROUPAGE			
Monofase	Trifase	n° pompe	H (mm)	kg	
				1~	3~
NGAm 1B	NGA 1B	70	1415	910	840
NGAm 1A	NGA 1A	70	1415	920	850



## **REGOLAMENTO (UE) N. 547/2012**

- Elettropompe con indice di efficienza minimo  $MEI \geq 0,10$  conformi al Regolamento (UE) in vigore dal 1° gennaio 2013.
- Il valore di riferimento per le pompe per acqua più efficienti è  $MEI \geq 0,70$ .
- L'efficienza di una pompa con girante tornita è generalmente inferiore a quella di una pompa con diametro di girante pieno. La tornitura della girante adegua la pompa a un punto di lavoro fisso, con un conseguente minore consumo di energia. L'indice di efficienza minima (MEI) è basato sul diametro massimo della girante.
- Il funzionamento della presente pompa per acqua con punti di funzionamento variabili può essere più efficiente ed economico se controllato, ad esempio, tramite un motore a velocità variabile che adegua il funzionamento della pompa al sistema.
- Le informazioni sull'efficienza di riferimento sono disponibili all'indirizzo [www.europump.org/efficiencycharts](http://www.europump.org/efficiencycharts).