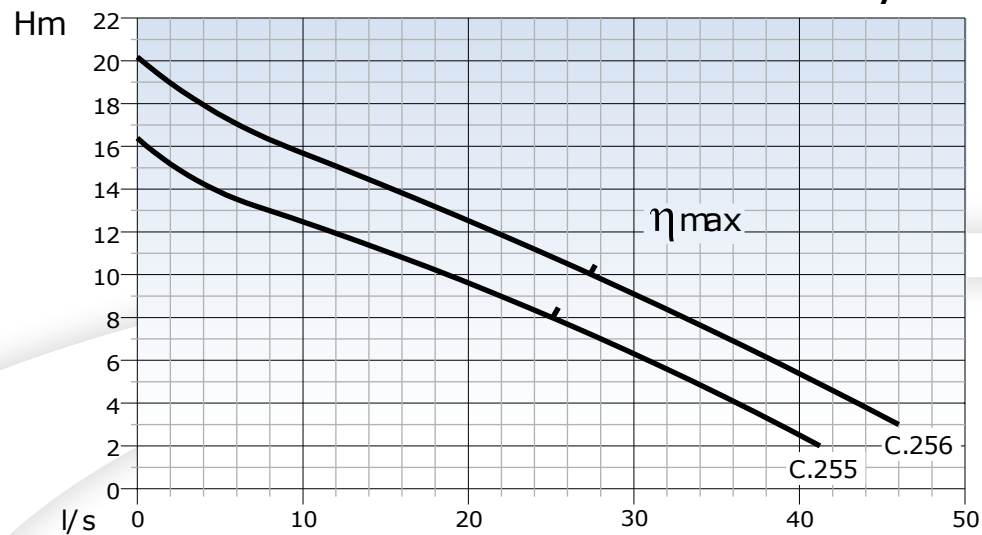


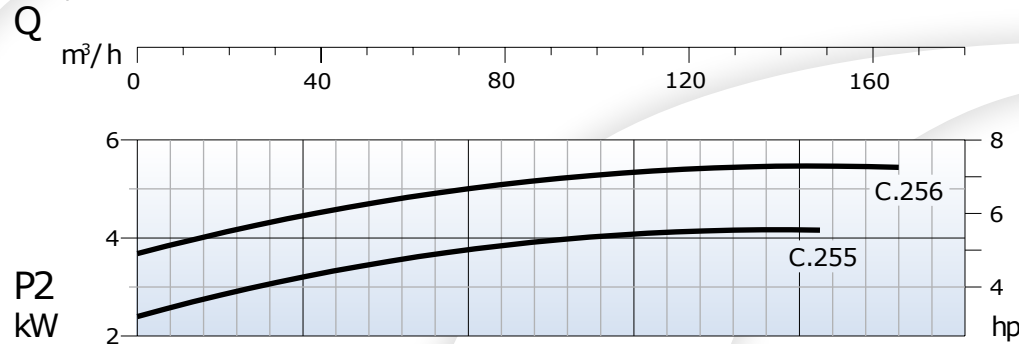
DN 100 - 1450 1/min



Wirnik  
Jednokanalowy



Wolny przepływ  
Ø 90 mm



**Przeznaczenie**  
Pompa zatapialna przenośna. Do pompowania ścieków komunalnych i przemysłowych podczyszczonych mechanicznie, wód opadowych i osadów niezbyt zbitych.

**Silnik**  
Silnik asynchroniczny dwubiegunowy z wirnikiem klatkowym. Klasa izolacji F = 155°C. Stopień ochrony IP 68

**Uszczelnienia**  
Od strony silnika: ceramika/grafit Ø 30  
Od strony wirnika: węgiel krzemowy + uszczelka z witonu Ø 30

**Dyrektywy, normy, tolerancje**  
Charakterystyki zgodnie z ISO 9906 poziom 2.

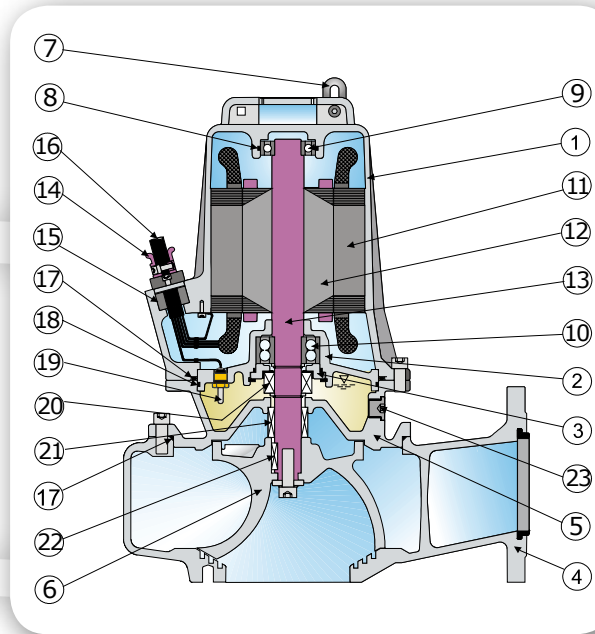
Dane techniczne

TYP	Q	I/s	2	5	10	15	20	25	30	35	40	46
		I/m	120	300	600	900	1200	1500	1800	2100	2400	2760
		m³/h	7,2	18	36	54	72	90	108	126	144	165,6

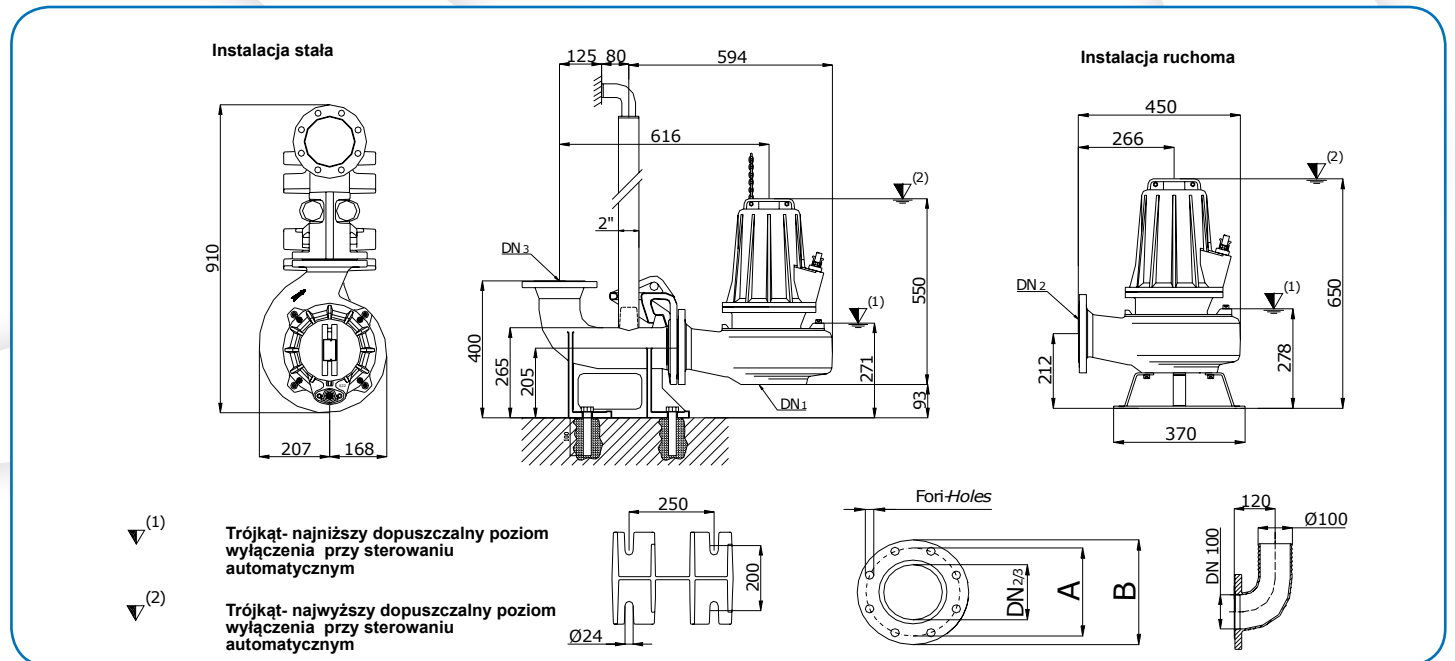
TYP	H m	15	14	12,5	11	9,5	8,0	6,2	4,5	2,5	
AT 100/4/173 C. 255											
AT 100/4/173 C. 256		19	17,5	15,8	14	12,5	11	9,0	7,5	5,2	3,0

TYP	Wydajność	kW			Rp.m 1/min	Bieguny	A 400V 3~	Hz	cos j
		P1	P2	Hp					
AT 100/4/173 C. 255	Dn2 - 100	5,1	4	5,5	1450	4	9,1	50	0,82
AT 100/4/173 C. 256		6,3	5,5	7,5	1450	4	11,5	50	0,80

AT 100/4/173 C. 255-256



Opis	Materiały
1 Oś silnika	Żeliwo G25 Cast iron G25
2 Mocowanie łożyska	
3 Pierścień mocujący łożysko	
4 Korpus pompy	Stal AISI 416 - Stainless steel AISI 416
5 Mocowanie silnika	
6 Wirnik	Guma nitylowa nitrilic rubber
7 Oczko łańcucha	
8 O-ring	Stal AISI 420 Stainless steel AISI 420
9 Łożysko górne	
10 Łożysko dolne	Żeliwo G25 Cast iron G25
11 Stojan	
12 Rotor	Guma nitylowa nitrilic rubber
13 Wał silnika	
14 Tulejka przejścia przewodu zasilającego	H07RN8F
15 Przejście szczelne kabla	
16 Przewód zasilający	Guma nitylowa nitrilic rubber
17 O-ring	
18 O-ring	Ceramika/grafit Carbon/Ceramic
19 Sonda wilgotności	
20 Uszczelnienie mechaniczne górne	Węgiel krzemowy + witon Silicon carbide + viton
21 Uszczelnienie mechaniczne dolne	
22 Wpust	Stal AISI 304 Stainless steel AISI 304
23 Korek oleju	



TYP TPO - TYPE	DN1	DN2/3	A	B	Otwory	Wposażenie dodatkowe
AT 100/4/173 C. 255 AT 100/4/173 C. 256	100	100	180	220	N° 8 Ø 18	P6 DN 100 B6 DN 100 DN 100 - PN 16

TYP	PRZEWÓD	SONDA	USZCZELKI	ŁOŻYSKA
AT 100/4/173 C. 255 AT 100/4/173 C. 256	3 ~ 400 V (1) 10x1,5 Ø 20 z końcówkami bosymi	MT 10	Sonda termiczna TAK Sonda wilgotności TAK	górna AR 30 dolna MG1S30-G26 górna 6206 2Z dolna 3306 2Z

TYP	X	Y	Z	Kg
AT 100/4/173 C. 255	400	620	470	97
AT 100/4/173 C. 256	400	620	470	103

DRENO POMPE zastrzega sobie prawo wprowadzania zmian powyższych danych bez wcześniejszego  
DRENO POMPE An Al ter v thOut rdt IFA@I@S the dAtA ment tOn ed In th ISCAIAIOGue  
Doc\_Rev.0  
Date\_01/05/08