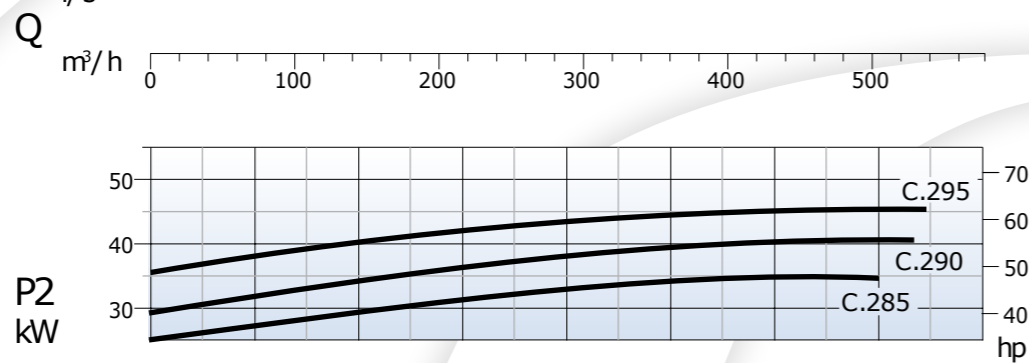
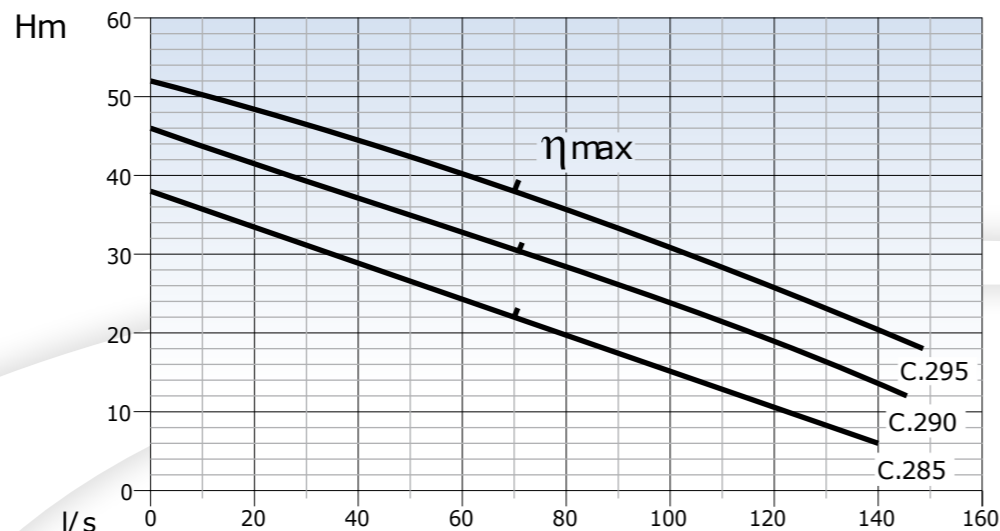


DN 150 - 1450 1/min



Wirnik Jednokanałowy



Wolny przepływ

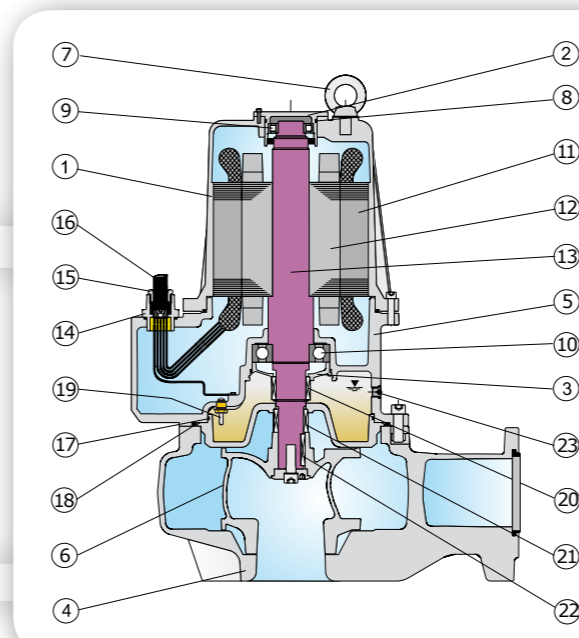
- C.285 Ø 110 mm
- C.290 Ø 120 mm
- C.295 Ø 130 mm

- Przeznaczenie**  
Pompa zatapialna przenośna. Do pompowania ścieków komunalnych i przemysłowych podczyszczonych mechanicznie, wód opadowych i osadów niezbyt zbitych.
- Silnik**  
Silnik asynchroniczny dwubiegunowy z wirnikiem klatkowym. Klasa izolacji F = 155°C. Stopień ochrony IP 68.
- Uszczelnienia**  
Od strony silnika: ceramika/grafit Ø 55  
Od strony wirnika: węgiel krzemowy + uszczelka z witonu Ø 55
- Dyrektywy, normy, tolerancje**  
Charakterystyki zgodnie z ISO 9906 poziom 2.

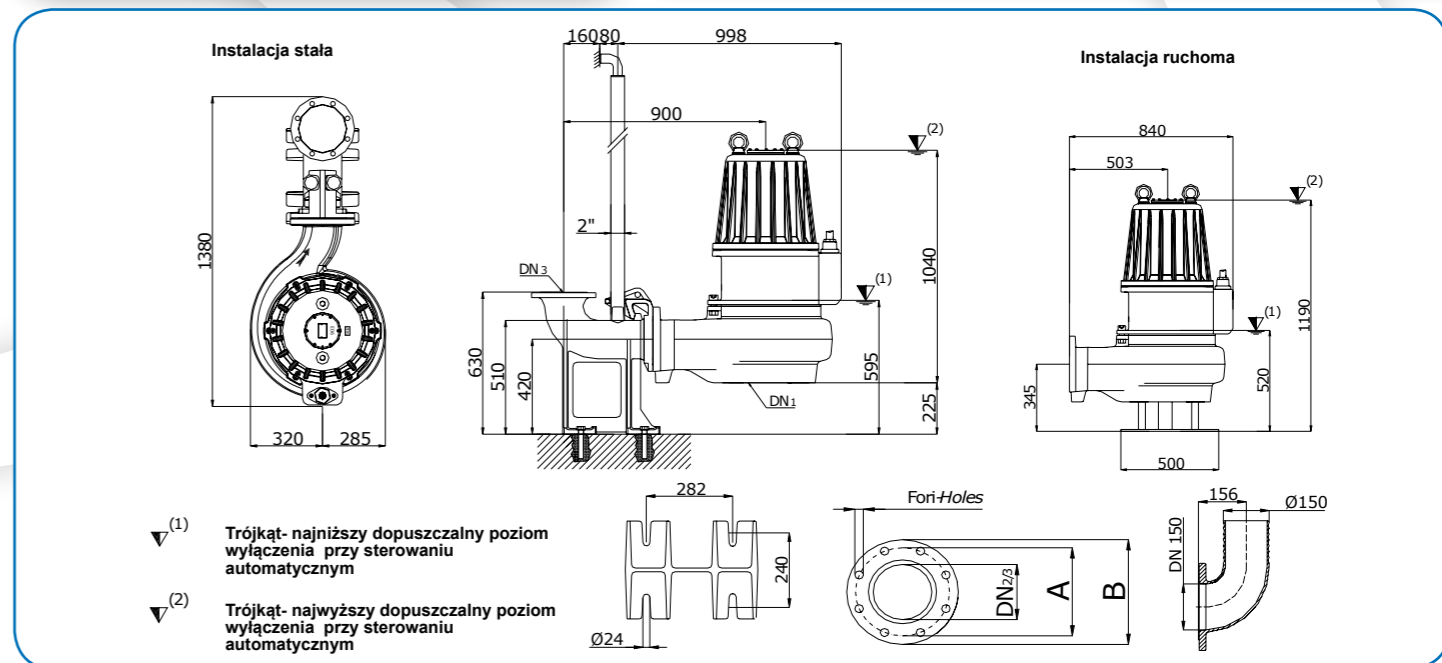
Dane techniczne

TYP	Q	I/s	10	20	30	40	50	60	80	100	120	140
		l/m	600	120	1800	2400	3000	3600	4800	6000	7200	8400
		m³/h	36	72	108	144	180	216	288	360	432,0	504,0
AT 150/4/340 C. 285	H m		36	34	31	29	26	24	20	15	10	6
AT 150/4/340 C. 290			44	42	39	37	35	33	28	24	19	14
AT 150/4/340 C. 295			50	48	46	44	42	40	36	31	26	20
TYP	Wydajność	kW			R.p.m.	Bieguny	A	Hz	cos j			
		P1	P2	Hp						1/min		
AT 150/4/340 C. 285	Dn2 - 150		37,5	35	47	1450	4	68	50	0,84		
AT 150/4/340 C. 290			44,2	40	54	1450	4	75,3	50	0,86		
AT 150/4/340 C. 295			48,5	45	61	1450	4	92,2	50	0,85		

AT 150/4/340 C. 285-290-295



Opis	Materiały
1 Oslona silnika	Żeliwo G25 Cast iron G25
2 Mocowanie łożyska	
3 Pierścień mocujący łożysko	
4 Korpus pompy	
5 Mocowanie silnika	
6 Wirnik	Stal AISI 416 - Stainless steel AISI 416
7 Oczko łańcucha	
8 O-ring	Guma nitylowa nitrilic rubber
9 Łożysko górne	Stal AISI 420 Stainless steel AISI 420
10 Łożysko dolne	
11 Stojan	Żeliwo G25 Cast iron G25
12 Rotor	
13 Wał silnika	Guma nitylowa Stainless steel AISI 416
14 Tulejka przejścia przewodu zasilającego	
15 Przewód zasilający	H07RN8F
16 Przejście szczelne kabla	Guma nitylowa nitrilic rubber
17 O-ring	
18 O-ring	Ceramika/grafit
19 Sonda wilgotności	
20 Uszczelnienie mechaniczne górne	Węgiel krzemowy + witon Silicon carbide + viton
21 Uszczelnienie mechaniczne dolne	Stal AISI 304 Stainless steel AISI 304
22 Wpust	
23 Korek oleju	Stal AISI 416 Stainless steel AISI 416
Połączenie śrubowe	Stal AISI 304 Stainless steel AISI 304



TYP	DN1	DN2/3	A	B	Otwory	Wyposażenie dodatkowe			
AT 150/4/340 C. 285 AT 150/4/340 C. 290 AT 150/4/340 C. 295	150	150	240	285	N° 8 Ø 22				

TYP	Kabel	SONDA	USZCZELKI	ŁOŻYSKA
AT 150/4/340 C. 285 AT 150/4/340 C. 290 AT 150/4/340 C. 295	3 ~ 400 V Z końcówkami bosymi	MT 10 Sonda termiczna Sonda wilgotności	TAK TAK górna dolna MG1S65-G4 MG1S65-G4	TAK górna dolna NU 211 EC 6316 2RS1

TYP	X	Y	Z	Kg
AT 150/4/340 C. 285	900	1150	650	550
AT 150/4/340 C. 290	900	1150	650	585
AT 150/4/340 C. 295	900	1150	650	590

DRENO POMPE zastrzega sobie prawo wprowadzania zmian powyższych danych bez wcześniejszego powiadomienia.

Doc Rev.0  
Date 01/05/08