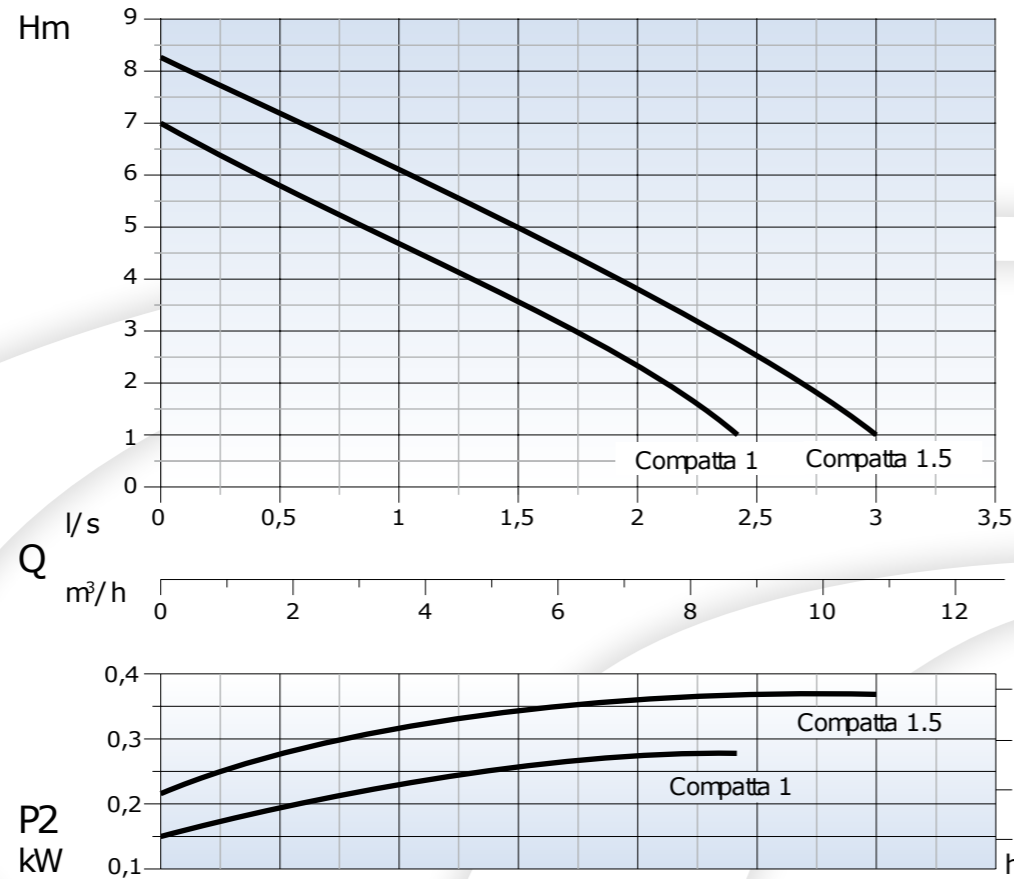




DN G 1" 1/4 - 2850 1/min



- Przeznaczenie**
Pompa zatapialna przenośna, uniwersalna. Do pompowania wód opadowych i ścieków surowych, osadów świeżych i zagnitych, mieszanin ścieków.
- Silnik**
Silnik asynchroniczny dwubiegunowy z wirnikiem klatkowym. Klasa izolacji F = 155°C. Stopień ochrony IP 68.
- Uszczelnienia**
Od strony silnika: uszczelnienie wargowe. Od strony wirnika: węgiel krzemowy + uszczelka z witonu Ø 12.
- Dyrektywy, normy, tolerancje**
Charakterystyki zgodnie z ISO 9906 poziom 2.

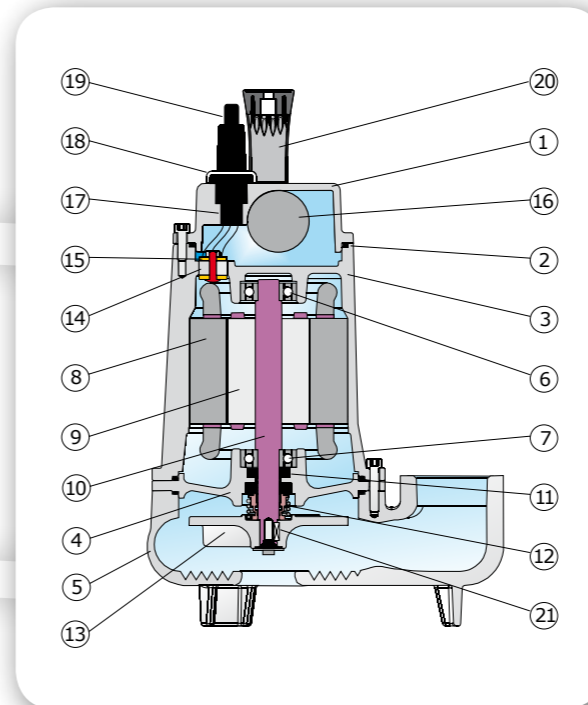
- Applications**
universal portable submersible electric motor pump. For pumping of raw and waste waters, stirred sludge, raw sludge, rotten sludge, mixed waters.
- Motor**
a synchronous electric 2 poles motor with squirrel-cage rotor. $t_d \text{ or } i_{sulation} : F = 155^\circ C$ $P \text{ rotation class} : IP 68$
- Seals**
seal type applied to the motor side: lip seal. seal type applied to the wet end side: silicon-carbide + viton Ø 12.
- Directives, Norms, Tolerances**
curves as per Iso 9906, grade 2

Dati Tecnici - Specifications

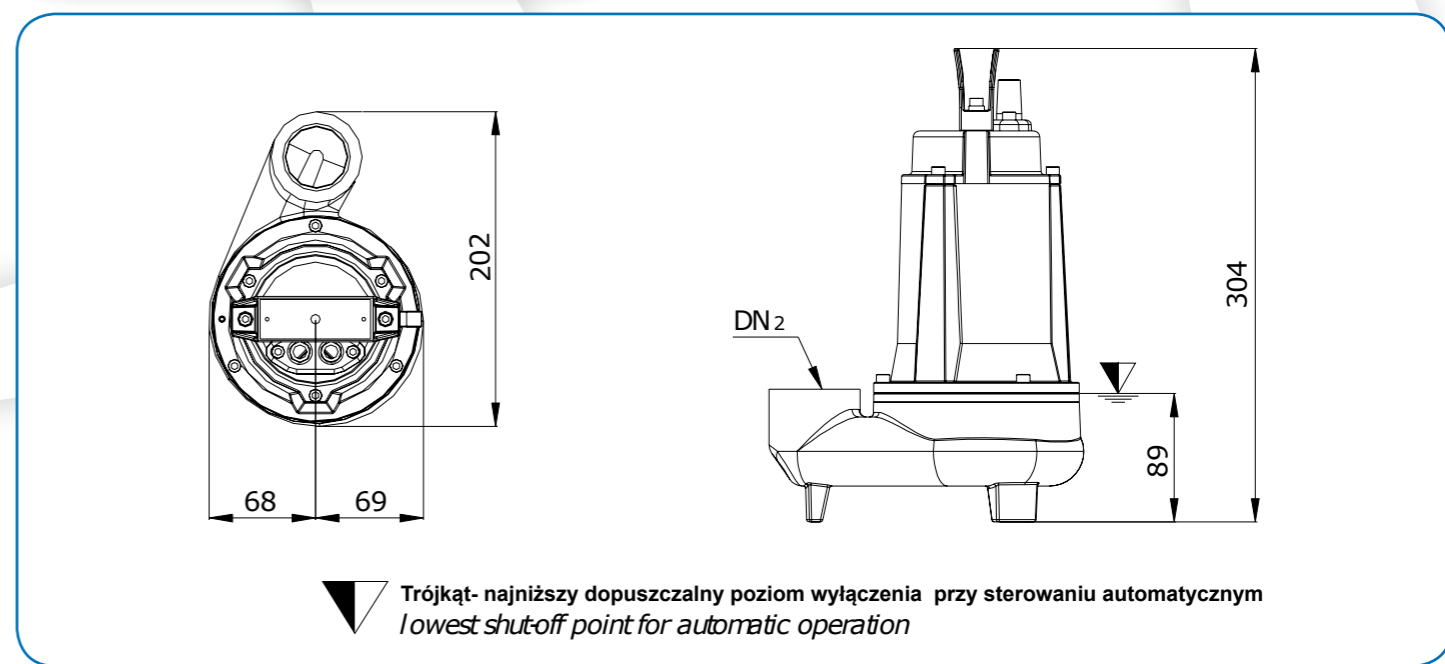
TYP	Q	l/s l/m m³/h	0.25	0.5	0.75	1	1.5	2	2.25	2.5	3
			15	30	45	60	90	120	135	150	180
COMPATTA 1 M	H m		6,4	5,8	5,3	4,6	3,5	2,4	1,5		
COMPATTA 1.5 M/T			7,8	7,2	6,6	6,0	5,0	3,8	3,2	2,5	1,0

TYP	Wydajność	kW		Hp	Rp.m 1/min	Bieguny	Hz	A	
		P1	P2					1~ 230 V	3~ 400 V
COMPATTA 1 M	Dn2 - G 1" 1/4	0,33	0,28	0,4	2850	2	50	1,9	7,5
COMPATTA 1.5 M/T		0,57	0,37	0,5	2850	2	50	3,5	10

COMPATTA 1 - 1.5



Nazwa części Description	Materiały Materials
1 Pokrywa silnika - motor cover	Żeliwo G20 cast iron g 20
2 O Ring - o'ring	Guma nitylowa - nitrilic rubber
3 Osłona silnika motor casing	Żeliwo G20 cast iron g 20
4 Kołnierz pośredni Intermediate flange	
5 Korpus pompy Pump casing	
6 Łożysko górne upper ball bearing	Stal steel
7 Łożysko dolne lower ball bearing	
8 Stożan -stator	
9 Rotor rotor	
10 Wał silnika motor shaft	Stal AISI 420 stainless steel a isi 420
11 Uszczelnienie wargowe lip seal	Guma nitylowa nitrilic rubber
12 Uszczelnienie mechaniczne dolne	Węgiel krzemu + witon silicon carbide + viton
13 Wirnik Impeller	Żeliwo G20 cast iron g 20
14 Przeście szczelne oddziela separator cable entry gland	Guma nitylowa nitrilic rubber
15 Podkładka przeście szczelnego oddziela w asher cable entry gland	Nylon
16 Kondensator capacitor	
17 Przeście szczelne kabla (cable) grommet	Guma nitylowa nitrilic rubber
18 Tulejka przeście przewodu zasilającego	Stal AISI 316 -stainless steel a isi 416
19 Przewód zasilający net supply cable	H07RN8F
20 Uchwyt handle	Nylon wzmocniony hard nylon
21 Wpust Key	Stal AISI 304 stainless steel a isi 304
Połączenia śrubowe Bolts	Stal AISI 304 stainless steel a isi 304



TPO - TYPE	DN2	DN3	CAVO - CABLE	OPTIONAL	TENUTE - SEALS	CUSCINETTI - BEARINGS
COMPATTA 1 M COMPATTA 1.5 M/T	G1" 1/4	-	1 ~ 230 V (1) 3x1 Ø 9 Schuko-plug 3 ~ 400 V (1) 4x1 Ø 10 con terminali liberi with free terminals	MT 10	-	 SUR/upper IN F/lo wer SC 12-24,4,5 MG1/12/G21 6201 2Z 6201 2Z

TPO - TYPE	X	Y	Z	Kg
COMPATTA 1 M	160	330	210	11
COMPATTA 1.5 M/T	160	330	210	11,5

DRENO POMPE zastrzega sobie prawo wprowadzania zmian powyższych danych bez wcześniejszego uprzedzenia
DRENO POMPE can alter without notifications the data mentioned in this catalogue
Doc_Rev.0 Date_01/05/08