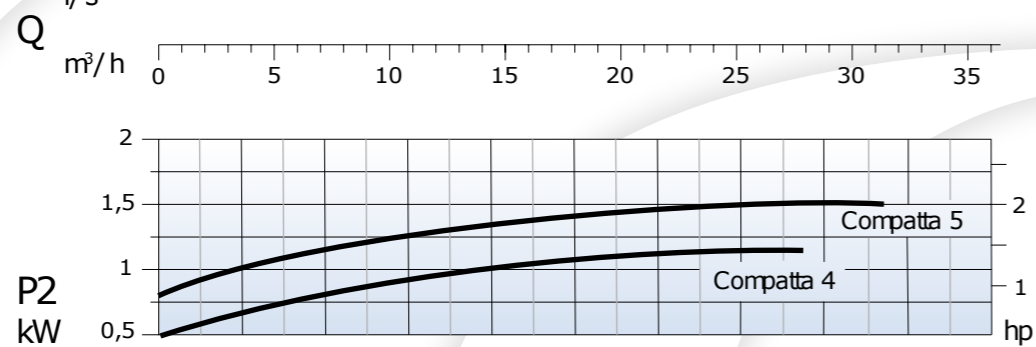
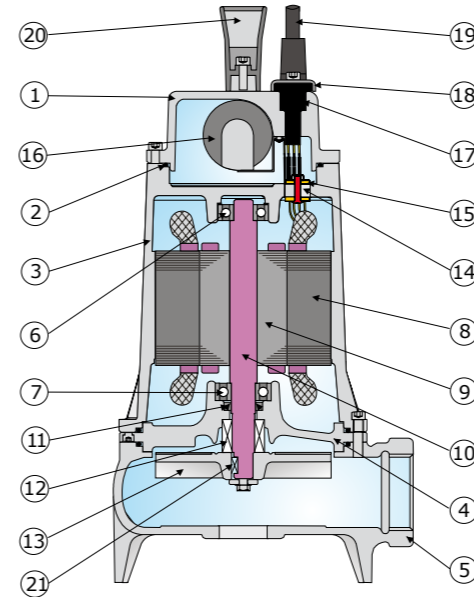




DN G 2" - 2850 1/min



COMPATTA 4 - 55



Descrizione Description	Materiali Materials
1 Pokrywa silnika Motor cover	Żeliwo G20 Cast iron G20
2 O' Ring - O' Ring	Guma nitylowa Nitrilic rubber
3 Osłona silnika Motor casing	Żeliwo G20 Cast iron G20
4 Kołnierz pośredni Intermediate flange	
5 Korpus pompy Pump casing	
6 Łożysko górne Upper ball bearing	
7 Łożysko dolne ball bearing	
8 Stożan - Stator	
9 Rotor Rotor	
10 Wał silnika Motor shaft	Stal AISI 420 Stainless steel Aisi 420
11 Uszczelnienie wargowe	Guma nitylowa Nitrilic rubber
12 Uszczelnienie mechaniczne dolne	Węglik krzemu + witon Silicon carbide + viton
13 Wirnik	Żeliwo G20 Cast iron G20
14 Przejście szczelne oddziacza Separator cable entry gland	Guma nitylowa Nitrilic rubber
15 Podkładka przejścia szczelnego oddziacza Washer cable entry gland	Nylon
16 Kondensator Capacitor	
17 Przejście szczelne kabla	Guma nitylowa Nitrilic rubber
18 Tulejka przejścia przewodu zasilającego	Stal AISI 416 - Stainless steel Aisi 416
19 Przewód zasilający	H07RN8F
20 Uchwyt	Nylon wzmocniony Hard nylon
21 Wpust	Stal AISI 304 Stainless steel Aisi 304
Połączenie śrubowe	Stal AISI 304 Stainless steel Aisi 304

Wirnik  
VORTEX



Wolny przepływ

Ø 50 mm

Przeznaczenie

Pompa zatapialna przenośna, uniwersalna. Do pompowania wód opadowych i ścieków surowych, osadów świeżych i zagnitych, mieszanin ścieków.

Silnik

Silnik asynchroniczny dwubiegunowy z wirnikiem klatkowym.  
Klasa izolacji F = 155°C  
Stopień ochrony IP 68

Uszczelnienia

Od strony silnika: uszczelnienie wargowe Od strony wirnika: węglik krzemu + uszczelka z witonu Ø 14

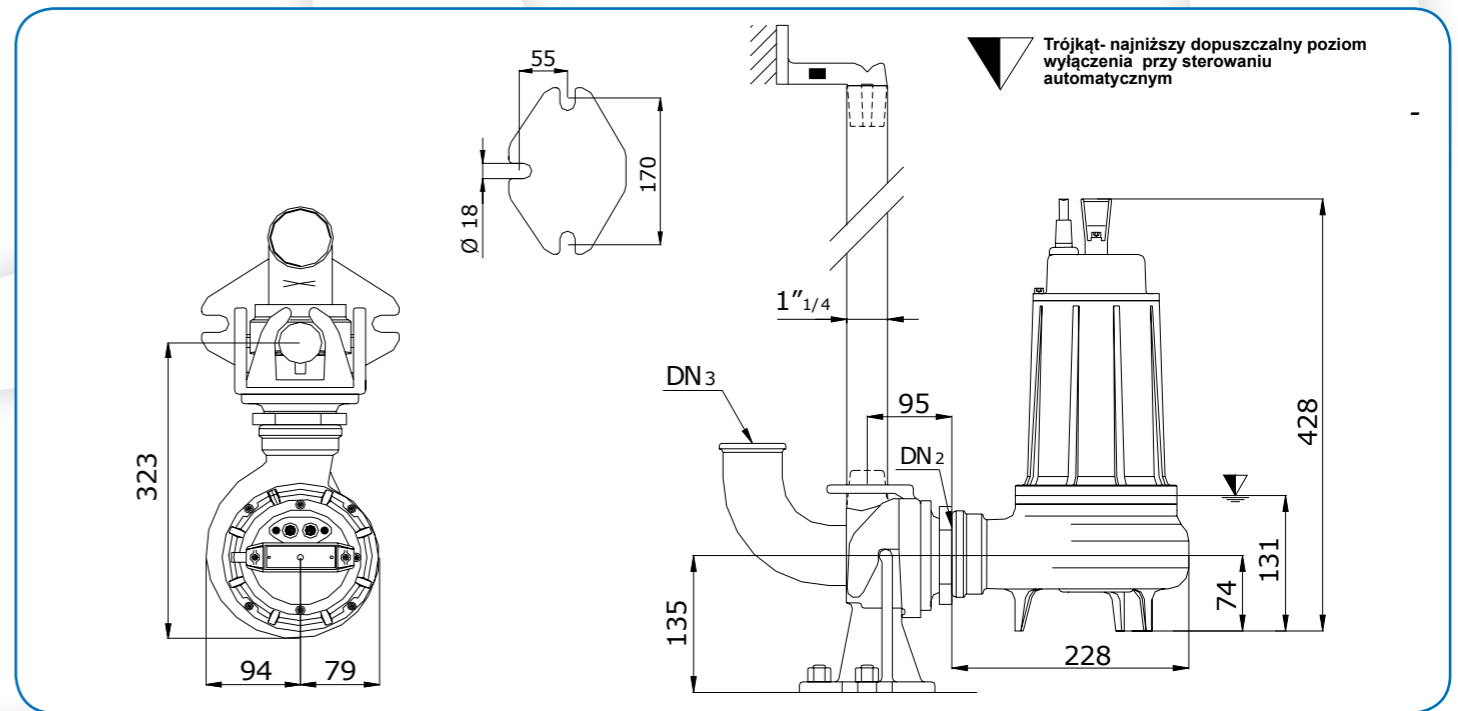
Dyrektywy, normy, tolerancje

Charakterystyki zgodnie z ISO 9906 poziom 2.

Dane techniczne

Typ	Q	l/s l/m m³/h	1	2	3	4	5	6	7	8	8,5
			60	120	180	240	300	360	420	480	510
COMPATTA 4 M/T	H m		10	9,0	8,0	7,0	6,0	4,5	3,0		
COMPATTA 55/MT			12	11	10	8,9	7,5	6,2	5,0	3,2	2,2

Typ	Wydajność Delivery	kW		Hp	Rp.m 1/min	Bieguny Poles	Hz	A		
		P1	P2					1 ~ 230 V	3 ~ 400 V	µf
COMPATTA 4 M/T	Dn2 - G 2"	1,6	1,1	1,5	2850	2	50	7,6	25	2,9
COMPATTA 55/MT		2,1	1,5	2	2850	2	50			3,6



TYP	DN2	DN3	Kabel	Wyposażenie dodatkowe	Uszczelki	Pierścienie
COMPATTA 4 M/T COMPATTA 55/MT	G 2"	2"	1 ~ 230 V (1) 3x1 Ø 9 wtyczka Schuko 3 ~ 400 V (1) 4x1 Ø 10 con terminali liberi with free terminals z końcówkami bosymi	MT 10	 Typo: B3 Type: B3	 Góra/ UPPER SC 15-24-5  Dół/ LOWER MG1S2/14 G1  Góra/UPPER 6202 2Z  Dół/ LOWER 6302 2Z

TYP	X	Y	Z	Kg
COMPATTA 4 M/T	230	450	270	19
COMPATTA 55/MT	230	450	270	21

DRENO POMPE zastrzega sobie prawo wprowadzania zmian powyższych danych bez wcześniejszego powiadomienia.  
DRENO POMPE CAN ALTER WITHOUT NOTIFICATION THE DATA MENTIONED IN THIS CATALOGUE.

Doc Rev.0  
Date\_01/05/08