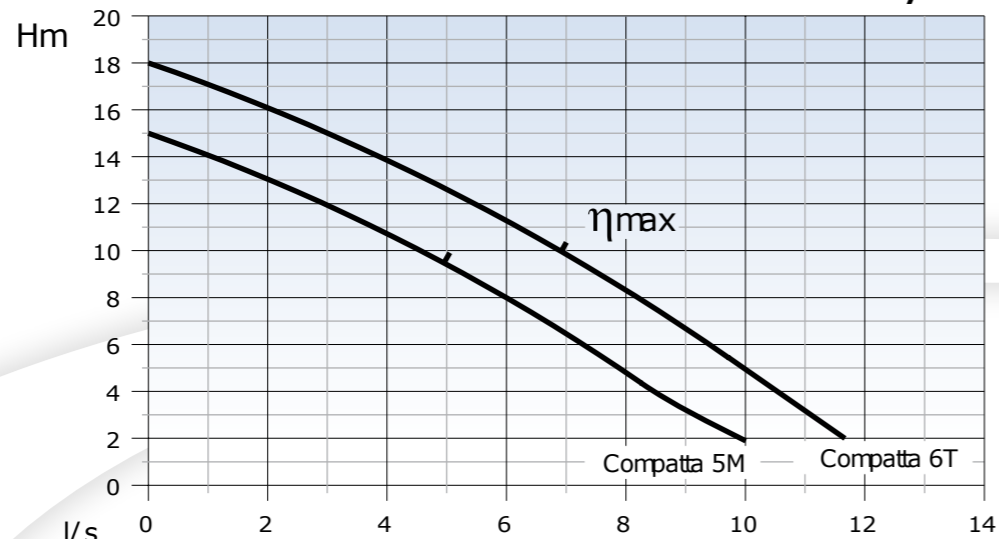




DN G 2"- 2850 1/min



WIRNIK VORTEX

Wolny przelot
Free passage
Ø 50 mm

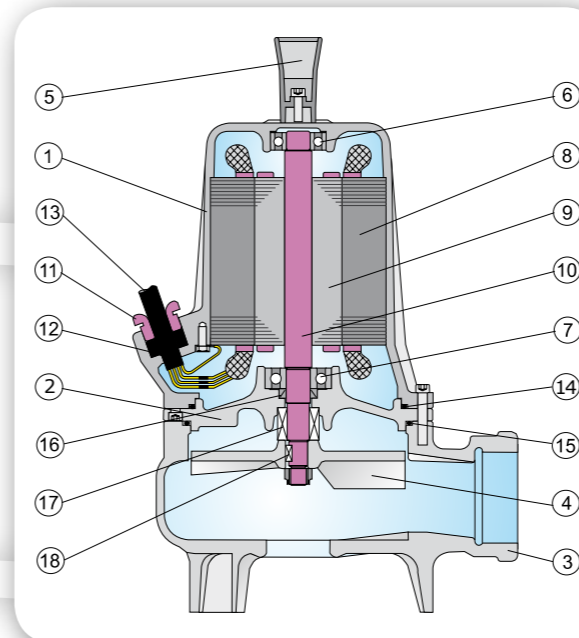
- Przeznaczenie**
Pompa zatapialna przenośna, uniwersalna. Do pompowania wód opadowych i ścieków surowych, osadów świeżych i zagnitych, mieszanin ścieków.
- Silnik**
Silnik asynchroniczny dwubiegunowy z wirnikiem klatkowym.
Klasa izolacji F = 155°C
Stopień ochrony IP 68
- Uszczelnienia**
Od strony silnika: uszczelnienie wargowe Od strony wirnika: węglik krzemu + uszczelka z witonu Ø 14
- Dyrektywy, normy, tolerancje**
Charakterystyki zgodnie z ISO 9906 poziom 2.

Dane techniczne

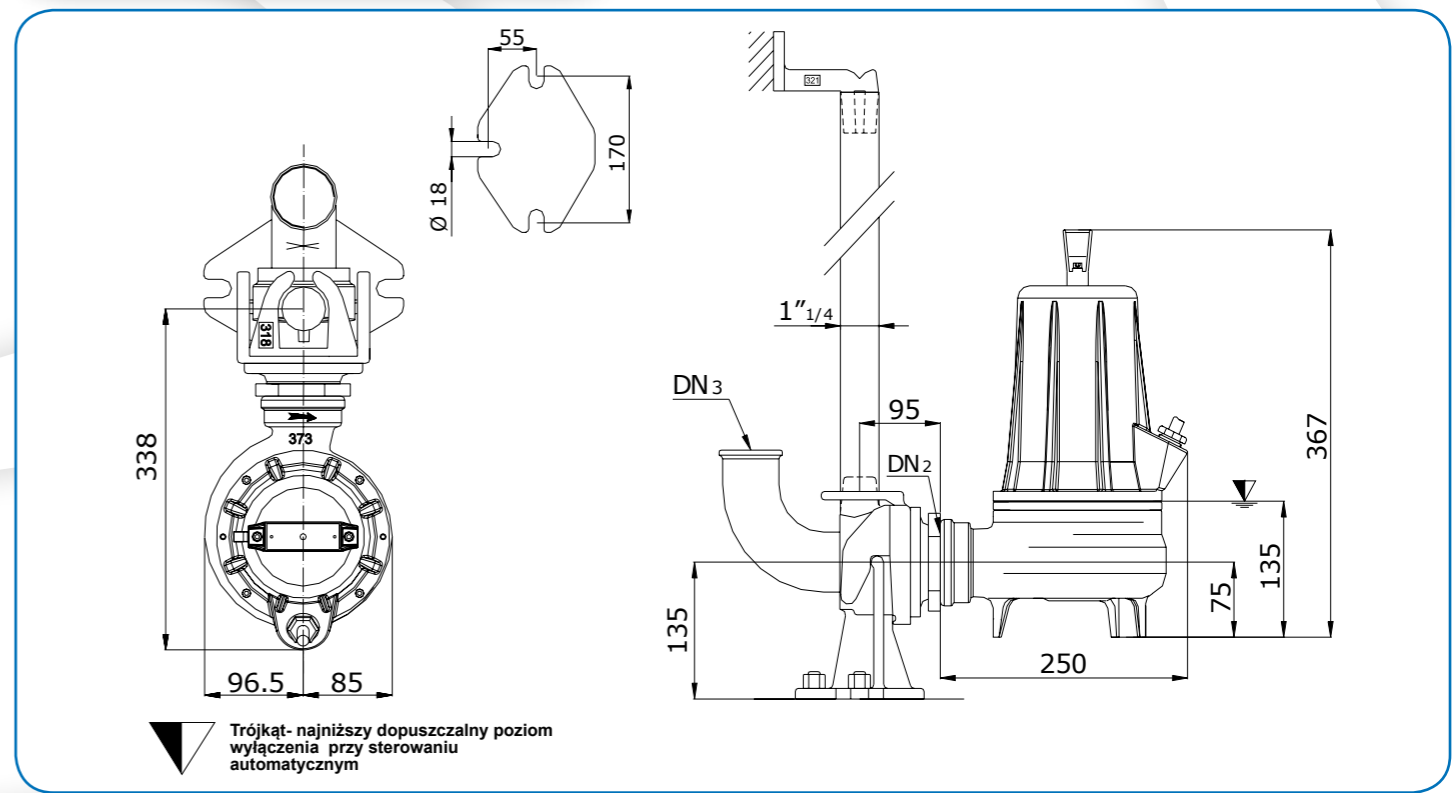
Typ	Q	I/s	2	3	4	5	6	7	8	10	11
		l/m m³/h	120 7,2	180 10,8	240 14,4	300 18	360 21,6	420 25,2	480 28,8	600 36	660 39,6
COMPATTA 5 M	H m		13	12	10,6	9,5	8,0	6,5	5,0	2,0	
COMPATTA 6 T			16	15	14	12,5	11,2	10	8,3	5,0	3,0

Typo - Typ	Wydajność Delivery	kW		Hp	Rp.m 1/min	bieguny Poles	Hz	A		
		P1	P2					1 ~		3 ~
								230 V	µf	
COMPATTA 5 M	Dn2 -G 2"	1,9	1,5	2	2850	2	50	9,6	40	
COMPATTA 6 T		2,6	2,2	3	2850	2	50			5,2

COMPATTA 5M - 6T



Opis Description	Materiały Materials
1 Osłona silnika Motor casing	Żeliwo G20 Cast iron G20
2 Kolnierz pośredni Intermediate flange	
3 Korpus pompy Pump casing	
4 Wirnik Impeller	Nylon wzmocniony Hard nylon
5 Uchwyt Handle	
6 Łożysko górne Upper ball bearing	Stal AISI 420 Stainless steel Aisi 420
7 Łożysko dolne ball bearing	
8 Stożan -Stator	Stal AISI 416 -Stainless steel Aisi 416
9 Rotor Rotor	
10 Wał silnika Motor shaft	Guma nitylowa Nitrilic rubber
11 Przeście szczelne oddzielacza	
12 Podkładka przeście szczelnego oddzielacza	H07RN8F
13 Przewód zasilający Net supply cable	
14 O' Ring -O' Ring	Guma nitylowa Nitrilic rubber
15 O' Ring -O' Ring	
16 Uszczelnienie wargowe	Węglik krzemu + witon Silicon carbide + viton
17 Uszczelnienie mechaniczne dolne	
18 Wpust Key	Stal AISI 304 Stainless steel Aisi 304
Połączenie śrubowe	Stal AISI 304 Stainless steel Aisi 304



TYP	DN2	DN3	CAVO - CABLE	Wzposażenie dodatkowe	Uszczelki	Pierścienie
COMPATTA 5 M COMPATTA 6 T	G 2"	2"	1 ~ 230 V (1) 4x1,5+2x0,5 Ø 12 wtyczka Schuko	3 ~ 400 V (1) 4x1,5+2x0,5 Ø 12 con terminali liberi with free terminals z końcówkami bosymi	MT 10	Górne/UPPER Dolne/LOWER Górne/UPPER Dolne/LOWER
					Typo: B3 Typ: B3	SC 15-24-5 MG1S2/14 G1 6202 2Z 6302 2Z

TIPO - TYPE	X	Y	Z	Kg
COMPATTA 5 M	230	450	270	24
COMPATTA 6 T	230	450	270	24,5

DRENO POMPE zastrzega sobie prawo wprowadzania zmian powyższych danych bez wcześniejszego powiadomienia.

Doc_Rev.0
Date 01/05/08