

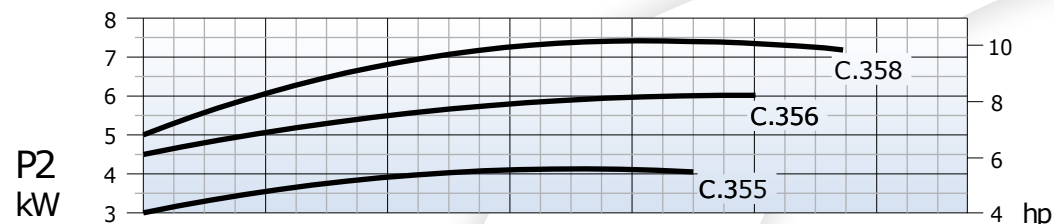
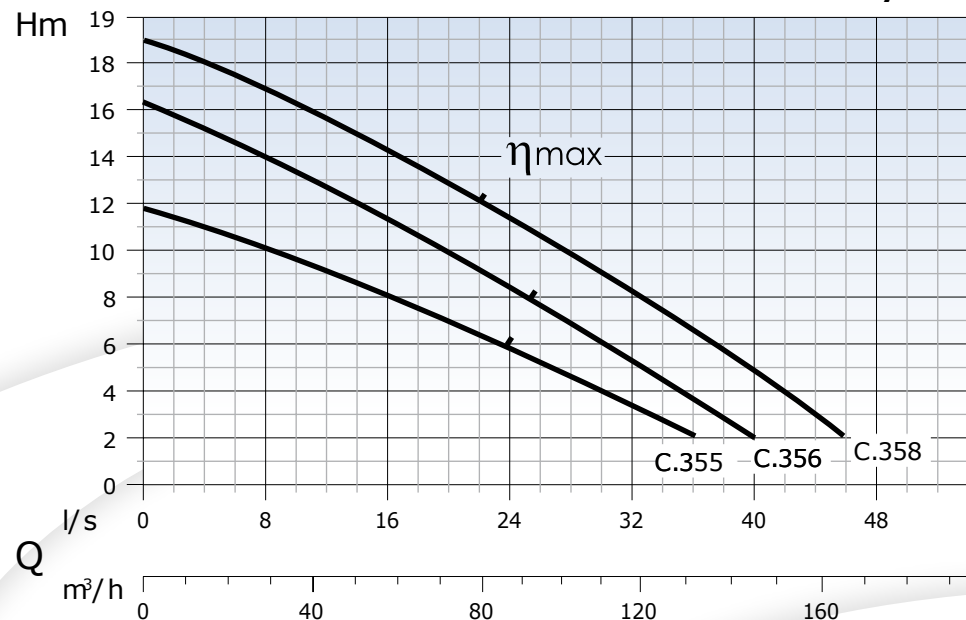
DN 100 - 1450 1/min



Wirnik  
VORTEX



Wolny przepływ  
Ø 90 mm

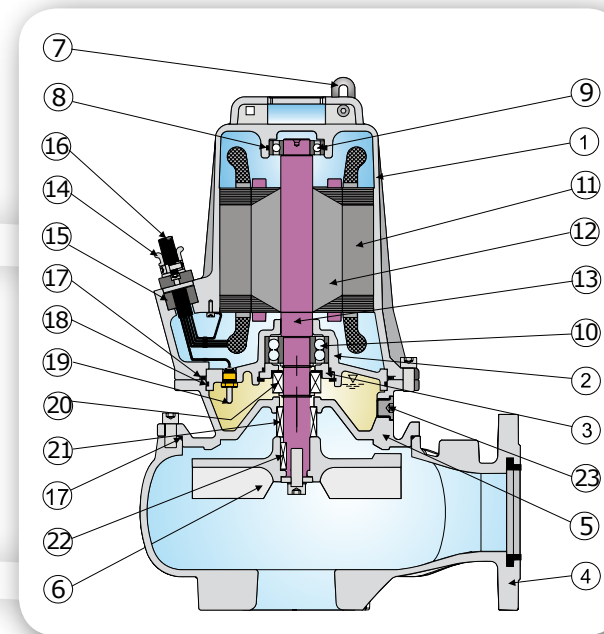


- Przeznaczenie**  
Pompa zatapialna przenośna. Do pompowania ścieków komunalnych, przemysłowych i osadów.
- Silnik**  
Silnik asynchroniczny dwubiegunowy z wirnikiem kłatkowym. Klasa izolacji F = 155°C. Stopień ochrony IP 68.
- Uszczelnienia**  
Od strony silnika: ceramika/grafit Ø 30  
Od strony wirnika: węgiel krzemowy + uszczelka z witonu Ø 30
- Dyrektywy, normy, tolerancje**  
Charakterystyki zgodnie z ISO 9906 poziom 2. EX II 2 G Ex d c IIB T4 X

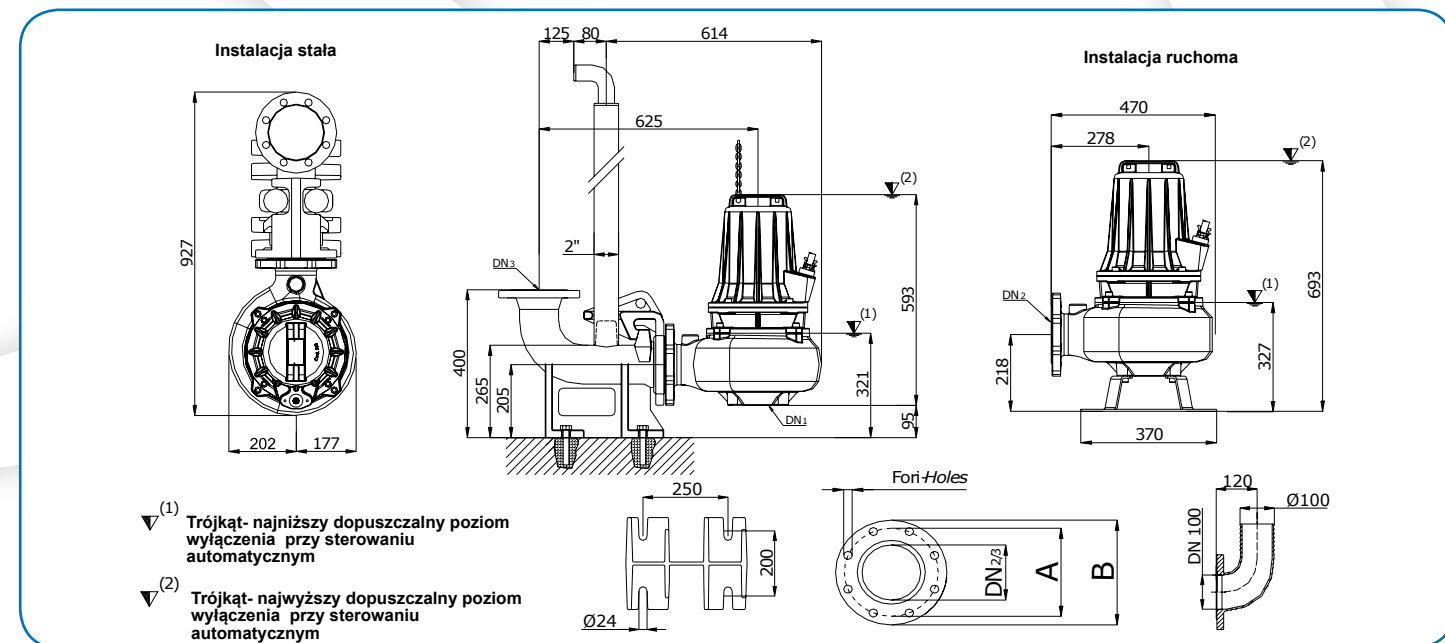
Dane techniczne

TYP	Q	I/s										
		4	8	16	20	24	28	32	36	40	46	
		240	480	960	1200	1440	1680	1920	2160	2400	2760	
		14,4	28,8	57,6	72	86,4	100,8	115,2	129,6	144,0	165,6	
VT 100/4/173 C. 355	H m	11	10	8,0	7,0	5,8	4,5	3,5	2,0			
VT 100/4/173 C. 356		15	14	11,2	10	8,5	7,0	5,1	3,6	2,0		
VT 100/4/173 C. 358		18	17	14,1	13	11,2	10	8,0	6,5	5,0	2,0	
TYP	Wydajność	kW			Rp.m 1/min	Bieguny	A	Hz	cos j			
		P1	P2	Hp								
VT 100/4/173 C. 355	Dn2 - 100	5,3	4	5,5	1450	4	9,2	50	0,86			
VT 100/4/173 C. 356		7,1	6	8	1450	4	12,5	50	0,84			
VT 100/4/173 C. 358		8,9	7,5	10	1450	4	15,5	50	0,84			

VT 100/4/173 C. 355-356-358



Opis	Materiał
1 Oślonka silnika	
2 Mocowanie łożyska	
3 Pierścień mocujący łożysko	Żeliwo G25 cast iron g 25
4 Korpus pompy	
5 Mocowanie silnika	
6 Wirnik	Stal AISI 416 - stainless steel aisi 416
7 Oczko łańcucha	Guma nitylowa nitrilic rubber
8 O-ring	
9 Łożysko górne	
10 Łożysko dolne	
11 Stojan	
12 Rotor	
13 Wał silnika	Stal AISI 420 stainless steel aisi 420
14 Tulejka przejścia przewodu zasilającego	Żeliwo G25 cast iron g 25
15 Przewód zasilający	Guma nitylowa nitrilic rubber
16 Przejście szczelne kabla	H07RN8F
17 O-ring	
18 O-ring	Guma nitylowa nitrilic rubber
19 Sonda wilgotności	
20 Uszczelnienie mechaniczne górne	Ceramika/grafit carbon/ceramic
21 Uszczelnienie mechaniczne dolne	Węgiel krzemowy + witon silicon carbide + viton
22 Wpust	Stal AISI 304 stainless steel aisi 304
23 Korek oleju	Stal AISI 416 stainless steel aisi 416
Połączenie śrubowe	Stal AISI 304 stainless steel aisi 304



TYP	DN1	DN2/3	A	B	Otwory	Wyposażenie dodatkowe
VT 100/4/173 C. 355	100	100	180	220	N°	
VT 100/4/173 C. 356					8	
VT 100/4/173 C. 358					8	

TYP	KABEL	SONDA	USZCZELKI	ŁOŻYSKA
VT 100/4/173 C. 355	3 ~ 400 V (1) 10x1,5 Ø 20 Z końcówkami bosymi	MT	Sonda termiczna	TAK
VT 100/4/173 C. 356		10	Sonda wilgotności	TAK
VT 100/4/173 C. 358				

TYP	X	Y	Z	Kg
VT 100/4/173 C. 355	400	620	470	95
VT 100/4/173 C. 356	400	620	470	99
VT 100/4/173 C. 358	400	620	470	125

DRENO POMPE zastrzega sobie prawo wprowadzania zmian powyższych danych bez wcześniejszego powiadomienia. DRENO POMPE can alter without notification the data mentioned in this catalogue.

Doc Rev.0  
Date 01/05/08