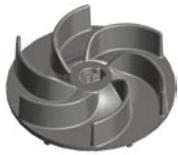
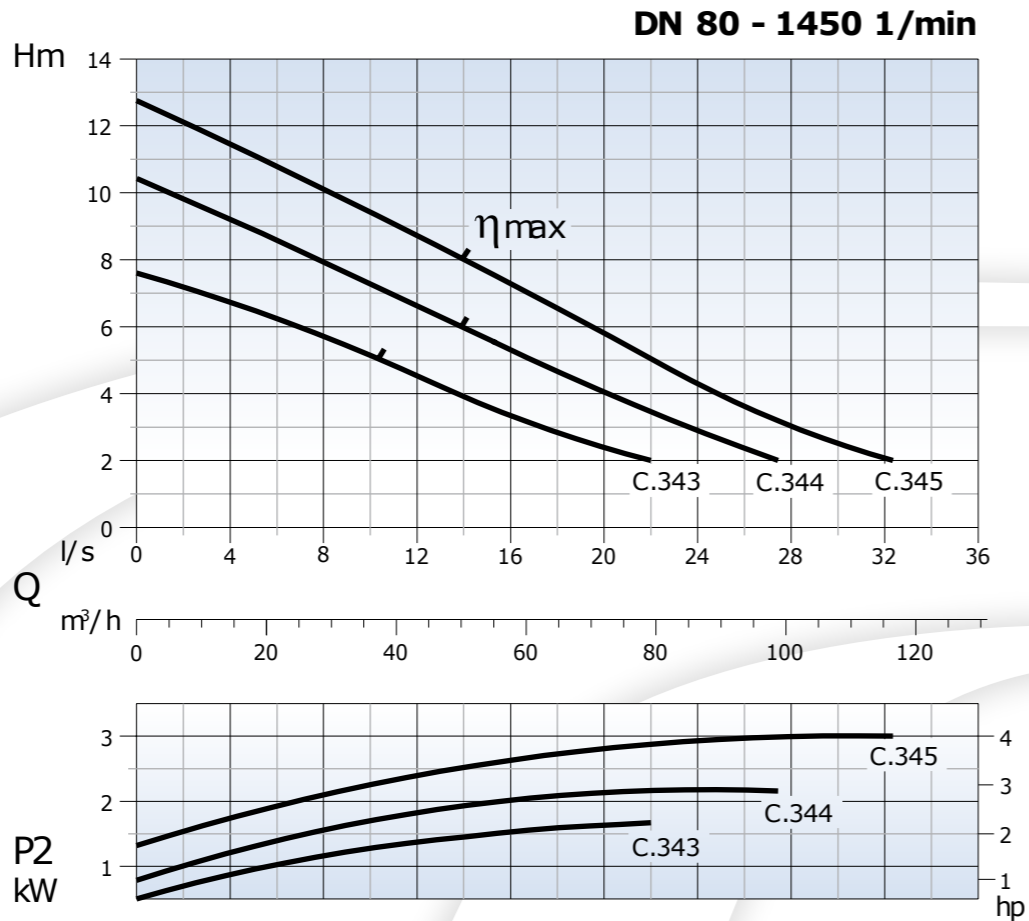




Wirnik  
VORTEX



Wolny przepływ  
Ø 80 mm

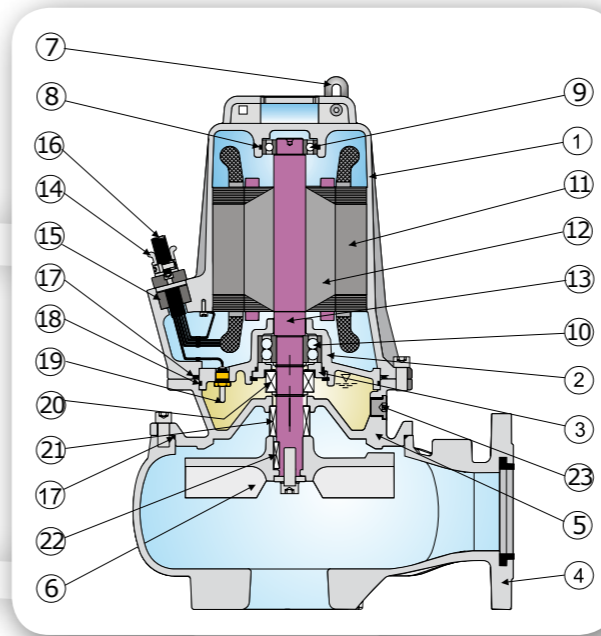


- Przeznaczenie**  
Pompa zatapialna przenośna. Do pompowania ścieków komunalnych, przemysłowych i osadów.
- Silnik**  
Silnik asynchroniczny dwubiegunowy z wirnikiem kłatkowym. Klasa izolacji F = 155°C. Stopień ochrony IP 68.
- Uszczelnienia**  
Od strony silnika: ceramika/grafit Ø 25  
Od strony wirnika: węgiel krzemowy + uszczelka z witonu Ø 25
- Dyrektywy, normy, tolerancje**  
Charakterystyki zgodnie z ISO 9906 poziom 2. EX II 2 G Ex d c IIB T4 X

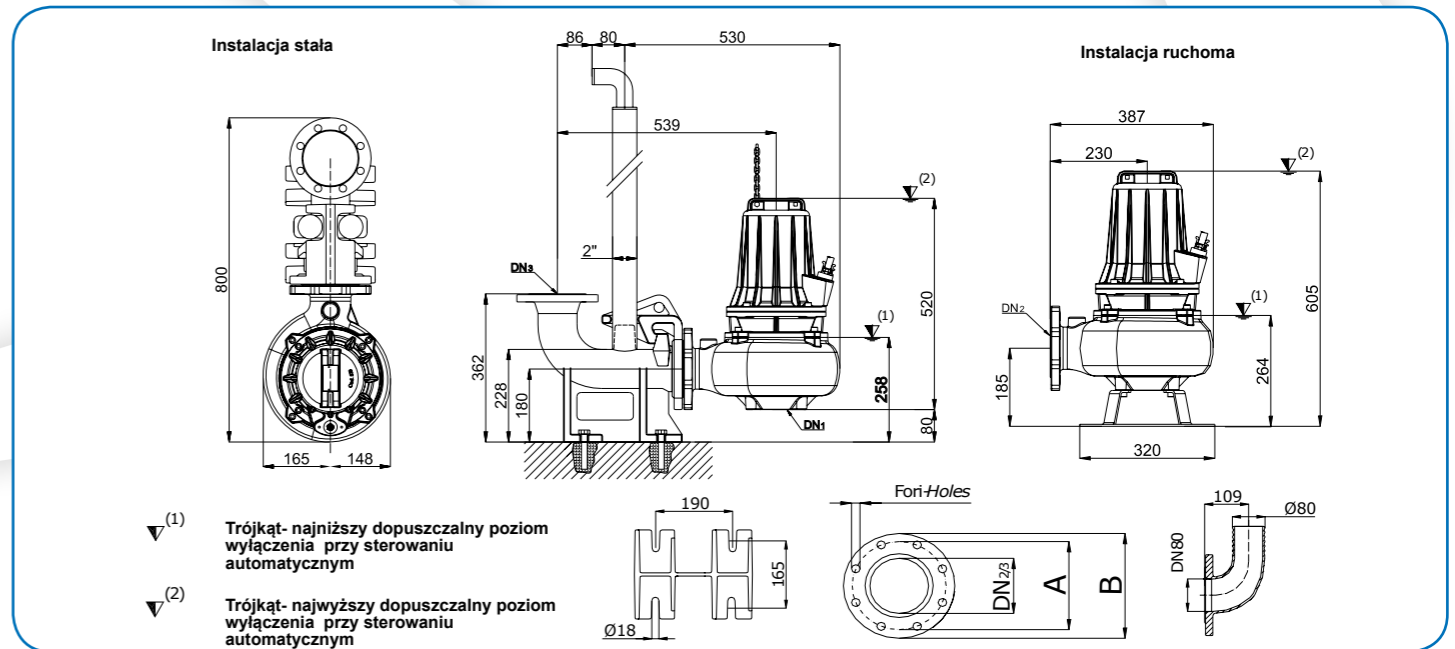
**Dane techniczne**

TYP	Q	Q										
		l/s	2	4	6	8	12	16	20	24	28	35
		l/m	120	240	360	480	720	960	1200	1440	1680	1920
		m³/h	7,2	14,4	21,6	28,8	43,2	57,6	72	86,4	100,8	115,2
VT 80/4/152 C. 343	H m		7,0	6,8	6,2	5,8	4,5	3,3	2,5			
VT 80/4/152 C. 344			9,9	9,1	8,5	8,0	6,6	5,3	4,0	3,0		
VT 80/4/152 C. 345			12	11,5	10,8	10	8,8	7,2	5,9	4,2	3,0	2,0
TYP	Wydajność	kW			Rp.m	Bieguny	A	Hz	cos j			
		P1	P2	Hp								
		1/min										
VT 80/4/152 C. 343	Dn2 -80	2,1	1,7	2,3	1450	4	3,9	50	0,76			
VT 80/4/152 C. 344		2,8	2,2	3	1450	4	5,2	50	0,81			
VT 80/4/152 C. 345		3,8	3	4	1450	4	7,2	50	0,76			

**VT 80/4/152 C. 343-344-345**



Opis	Materiały
1 Oslona silnika	
2 Mocowanie łożyska	
3 Pierścień mocujący łożysko	Żeliwo G25 cast iron g 25
4 Korpus pompy	
5 Mocowanie silnika	
6 Wirnik	
7 Oczko łańcucha	Stal AISI 416 - stainless steel a isi 416
8 O-ring	Guma nitylowa n itrilic rubber
9 Łożysko górne	
10 Łożysko dolne	
11 Stojan	
12 Rotor	
13 Wał silnika	Stal AISI 420 stainless steel a isi 420
14 Tulejka przejścia przewodu zasilającego	Żeliwo G25 cast iron g 25
15 Przewód zasilający	Guma nitylowa n itrilic rubber
16 Przejście szczelne kabla	H07RN8F
17 O-ring	Guma nitylowa n itrilic rubber
18 O-ring	
19 Sonda wilgotności	
20 Uszczelnienie mechaniczne górne	Ceramika/grafit c arbon/ c eramic
21 Uszczelnienie mechaniczne dolne	Węgiel krzemowy + witon silicon carbide + viton
22 Wpust	Stal AISI 304 stainless steel a isi 304
23 Korek oleju	Stal AISI 416 stainless steel a isi 416
Połączenie śrubowe	Stal AISI 304 stainless steel a isi 304



TYP	DN1	DN2/3	A	B	Otwory	Wyposażenie dodatkowe
VT 80/4/152 C. 343	80	80	160	200	N°	
VT 80/4/152 C. 344					8	
VT 80/4/152 C. 345					18	

TYP	KABEL	SONDA	USZCZELKI	ŁOŻYSKA		
VT 80/4/152 C. 343	3 ~ 400 V (1) 7x1,5 Ø 15 Z końcówkami bosymi	MT 10	Sonda termiczna	TAK		
VT 80/4/152 C. 344			TAK			
VT 80/4/152 C. 345			TAK			
			górna AR 25	dolna MG1S25-G26	górna 6205 ZZ	dolna 3205 ZZ

TYP	TPO - TYPE	X	Y	Z	Kg
VT 80/4/152 C. 343		355	580	420	66
VT 80/4/152 C. 344		355	580	420	68
VT 80/4/152 C. 345		355	580	420	69

DRENO POMPE zastrzega sobie prawo wprowadzania zmian powyższych danych bez wcześniejszego Doc. Rev.0  
Date: 01/05/08  
DRENO POMPE can alter without notification the data mentioned in this catalogue