



Budowa

Pompy z wałem pionowym, z silnikiem ponad lustrem cieczy i z korpusem pompy zanurzonym w płynie (bez linii ssania i zaworu stopowy).

Wirnik:

- VAL: silnik ze swobodnym przepływem (Vortex lub wirnik cofnięty)
- SC: wirnik otwarty

Podłączenia:

- VAL: 30, SC 30, SC50, rozszerzony port ISO 228 (BS 2779).

- VAL 65: kołnierz płaski, owalny gwintowany UNI 2245, PN 2,5

Zastosowania

- do opróżniania zbiorników,
- do zastosowań domowych lub przemysłowych,
- dla cieczy umiarkowanie brudnych, nie agresywnych w stosunku do materiałów pompy.

Warunki pracy pompy

Temperatura płynu: do 40 °C.

Temperatura otoczenia do 40 °C.

Praca ciągła.

Maksymalna wielkość ciał stałych:

VAL 30 = 25 mm;

VAL 65 = 50 mm;

SC 30 = 3 mm;

SC 50 = 6 mm

Silnik

Silnik indukcyjny o dwubiegunowy, 50 Hz (n = 2900 obr/min).

VAL -SC: trójfazowy 230/400 V ± 10%

VALM-SCM: jednofazowy 230 V ± 10% z zabezpieczeniem

termicznym.

Klasa izolacji F.

Stopień ochrony IP 54.

Zbudowany zgodnie z: IEC 60034.

Pozostałe warianty (na żądanie)

Inne wielkości napięcia,

Częstotliwość 60 Hz (wraz z charakterystyką dla 60 Hz),

Stopień ochrony IP 55,

Tulejka łożyskowa z brązu (dla płynów o temperaturze do 100

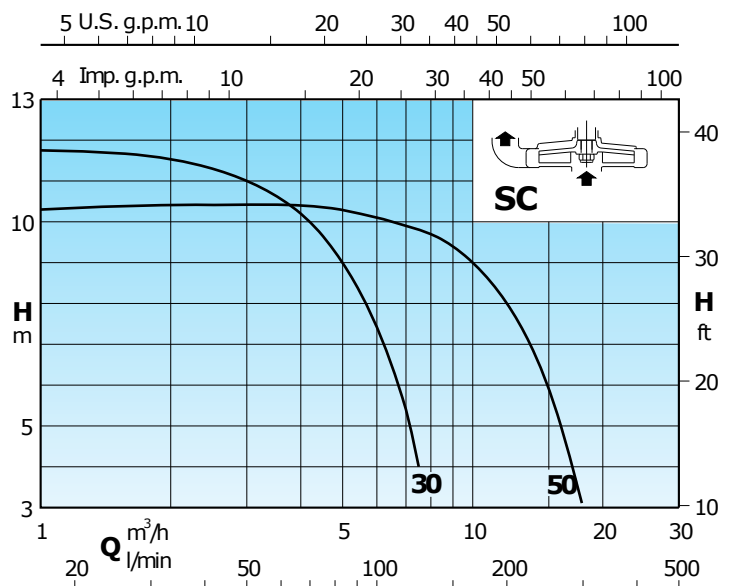
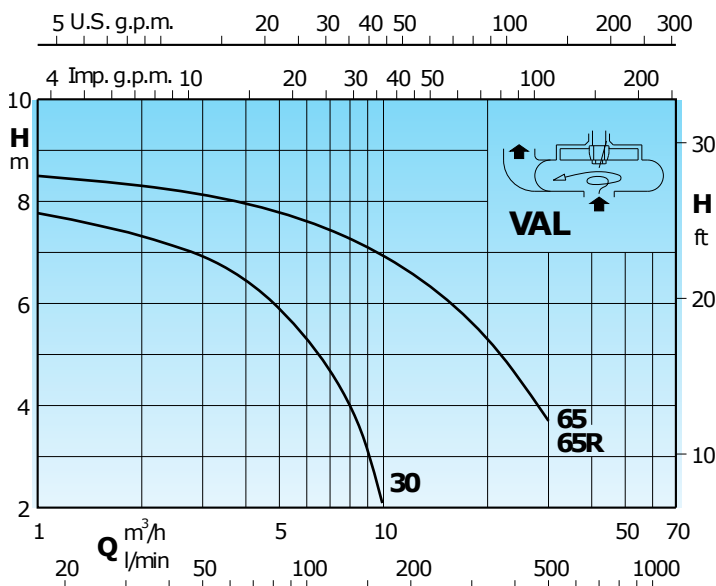
°C).

Wyższe temperatury otoczenia.

Materiały

Części	VAL	SC
Obudowa pompy	żeliwo	żeliwo
Niższa osłona łożyska	GJL 200 EN 1561	GJL 200 EN 1561
Wirnik	Mosiądz P – Cu Zn 40 Pb 2 UNI 5705 dla VAL 30	Mosiądz P – Cu Zn 40 Pb 2 UNI 5705
	Żeliwo GJL 200 EN 1561	
Wał	Stal C 40 UNI 7231	
Tulejka łożyskowa	Technopolimer	
Wał tulei	Brąz chromowy dla VAL 65	-

Characteristic Curves $n \approx 2900$ rpm



72.869.C

Performance $n \approx 2900$ rpm

	3 ~ 230V 400V		1 ~ 230V		P ₁		P ₂		Q m ³ /h l/min																				
	A	A	A	kW	kW	HP	Q	3		3,5	4	4,5	5	5,5	6	6,5	7	7,5	8	9	10	12	14	16	18	20	25	30	
VAL 30/A	2,3	1,3	VALM 30/A	3,6	0,63	0,45	0,6	H m	50	58,3	66,6	75	83,3	91,6	100	108	116	125	133	150	166	200	233	266	300	333	416	500	
VAL 65E	7,5	4,3				1,5	2		6,7	6,5	6,2	5,9	5,6	5,3	5	4,7	4,3	4	3	2	7,1	6,9	6,6	6,3	6	5,6	5,3	4,5	3,7
VAL 65-RE	9,15	5,3				2,2	3														7,1	6,9	6,6	6,3	6	5,6	5,3	4,5	3,7
SC 30/A	2,3	1,3	SCM 30/A	2,8	0,47	0,37	0,5		11	10,6	10,2	9,6	9	8,3	7,4	6,5	5,4	4											
SC 50/A	2,3	1,3	SCM 50/A	3,6	0,69	0,45	0,6						10,3	10,2	10,1	10	9,9	9,8	9,7	9,4	9	8	6,7	5	3				

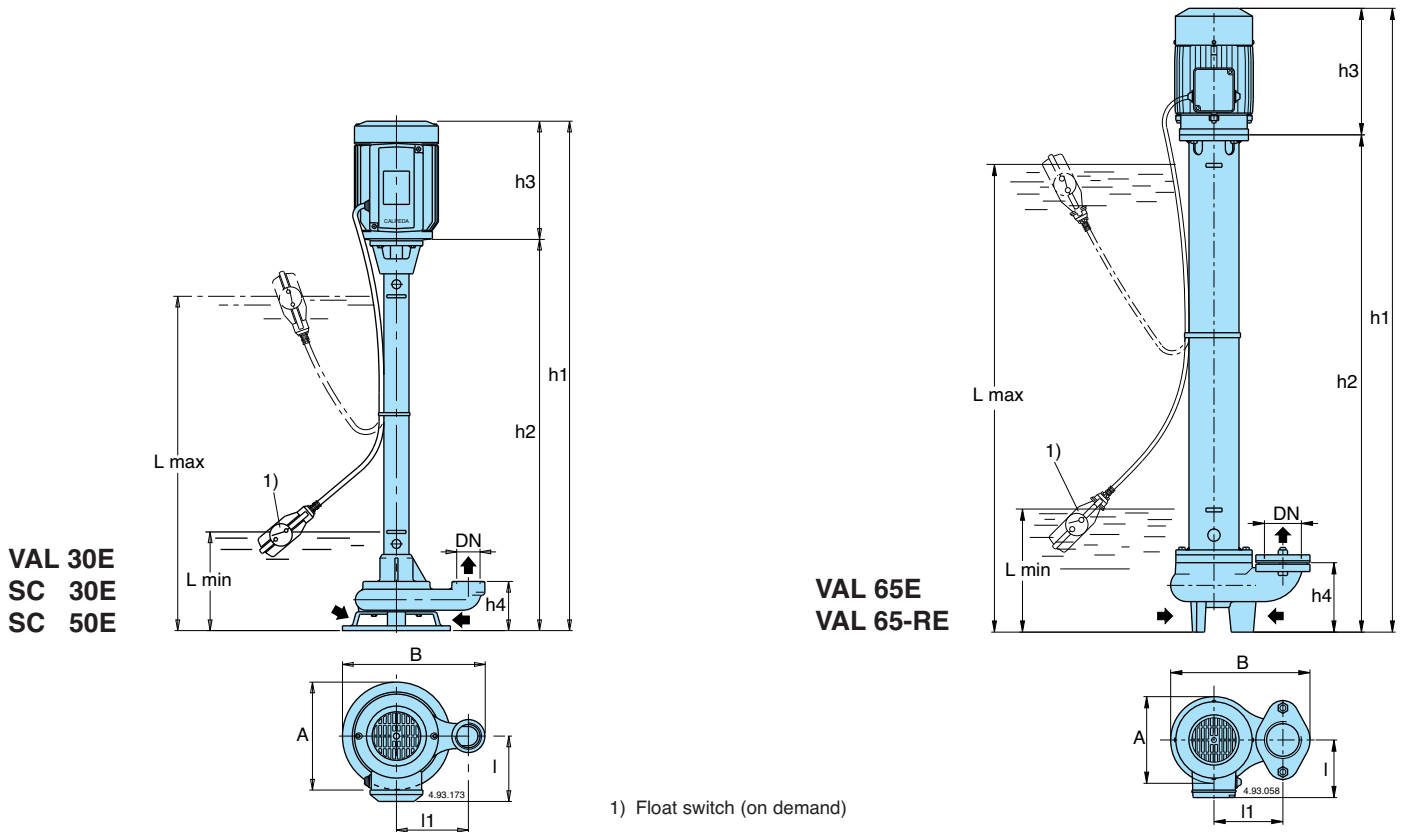
P1 Max. power input.

P2 Rated motor power output.

H Total head in m.

Tolerances according to ISO 9906, annex A.

Dimensions and weights



TYPE	DN ISO 228	mm										kg
		h1	h2	h3	h4	l	l1	L min	L max	A	B	
VAL 30/750/A	G 1 1/4	1025	825	200	82	111	120	150	750	180	235	17,8
VAL 30/1000/A		1275	1075						1000			19,5
VAL 65/1000E - VAL 65/1000-RE	G 2 1/2	1245	1010	235	140	135	140	250	950	175	283	40
VAL 65/1500E - VAL 65/1500-RE		1745	1510						1450			48
VAL 65/2000E - VAL 65/2000-RE		2245	2010						1950			56
VAL 65/2500E - VAL 65/2500-RE		2745	2510						2450			64
SC 30/500/A	G 1 1/4	765	565	200	105	111	100	200	455	132	192	17,4
SC 30/750/A		1015	815						705			19,6
SC 30/1000/A		1265	1065						955			21,8
SC 30/1250/A		1515	1315						1205			24
SC 50/500/A	G 2	780	580	200	120	111	120	215	470	173	243	18,5
SC 50/750/A		1030	830						720			20,7
SC 50/1000/A		1280	1080						970			22,9
SC 50/1250/A		1530	1330						1220			25,1