

Link do produktu: <https://hydromet.net.pl/cyfrowy-sterownik-digimatic-p-859.html>



## Cyfrowy sterownik DIGIMATIC

Cena brutto	<b>435,00 zł</b>
Cena netto	<b>353,66 zł</b>
Dostępność	<b>Dostępny</b>
Czas wysyłki	<b>24 godziny</b>

### Opis produktu

## Cyfrowy sterownik DIGIMATIC do kontroli i ochrony elektrycznych pomp.

**Digimatic** jest kompaktowym urządzeniem do automatycznej kontroli i ochrony jednofazowej pompy elektrycznej do 3HP (2,2 kW).

Urządzenie posiada wszystkie właściwości i funkcje tradycyjnego sterownika pomp: elektroniczny czujnik przepływu, zintegrowany zbiornik akumulacyjny, zintegrowany zawór zwrotny, ostrzegawcze diody LED w układzie elektronicznym.

Pozwala to na kontrolowanie pracy pompy, utrzymanie odpowiedniego ciśnienia i przepływu.

Poza tym posiada wewnętrzny przetwornik ciśnienia i czujnik prądu (odczyt prądu w danym momencie), oferując dodatkowe właściwości: ciśnienie załączenia można regulować z ogromną precyzją, wyposażony jest w cyfrowy manometr oraz ochronę przed przeciążeniem dostosowaną pod pompę.

## WŁAŚCIWOŚCI

- Pompa kontrolowana przez przełącznik obciążenia.
- Zbiornik akumulacyjny oraz zintegrowany zawór zwrotny
- Ochrona przed suchobiegiem
- Cyfrowy manometr ( skala bar i psi).
- Wewnętrzny przetwornik ciśnienia
- Wewnętrzny czujnik przepływu
- Wewnętrzny czujnik prądu z cyfrowym czytnikiem
- Zabezpieczenie przed przeciążeniem
- Opcja 'Stanu uśpienia'
- Funkcja ART ( Test automatycznego Resetu). Jeśli urządzenie zostało zatrzymane z powodu np. braku wody, ART będzie próbować załączyć pompę według zaprogramowanych cykli do momentu kiedy zostanie przywrócony poziom wody
- Panel kontrolny z diodami LED, wyświetlaczem i przyciskami

## ZABEZPIECZENIA

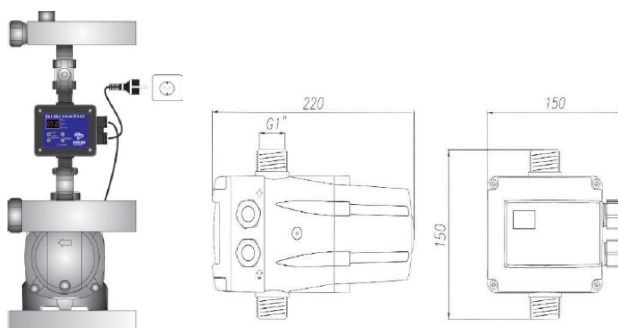
- System kontrolny i ochrony przed przeciążeniem
- System ochronny przed suchobiegiem w przypadku pracy pompy bez wody
- Ochrona przed zwarciem między fazami napięcia wyjściowego

## PANEL KONTROLNY



Panel kontrolny zawiera 2-cyfrowy wyświetlacz, ostrzegawcze diody LED, przyciski A, ENTER oraz kursory do konfiguracji systemu.

## WYMIARY I SCHEMAT PODŁĄCZENIA



---

Karta katalogowa w pdf

