



DAB E.SYBOX mini

Cena brutto	2 990,00 zł
Cena netto	2 430,89 zł
Dostępność	Dostępny
Czas wysyłki	24 godziny
Producent	DAB

Opis produktu

DAB E.SYBOX mini

Dzięki technologicznej wiedzy zdobytej w ciągu ostatnich 40 lat, jako przedstawiciel firm DAB POMPY z dumą przedstawia e.sybox mini, najbardziej kompaktowy i zaawansowany system pompowy podnoszący ciśnienie w świecie. Rewolucyjny i kompletny, e.sybox mini zapewnia nową jakość instalacji, ultra cichą pracę oraz maksymalną wydajność. e.sybox mini jest idealnym rozwiązaniem na wszelkie problemy z ciśnieniem wody w mieszkaniu czy w domu. e.sybox mini korzysta z najbardziej zaawansowanych technologii DAB, w celu zapewnienia stałego ciśnienia na podstawie rzeczywistych potrzeb, a zatem optymalizuje zużycie energii.

MODEL	DANE ELEKTRYCZNE			
	Napięcie 50 - 60 Hz	P1 max		In A
		kW	HP	
E.SYBOX MINI 3	1 x 220 - 240 V~	0,85	1,1	4,8
E.SYBOX MINI 3 - KIWA	1 x 220 - 240 V~	0,85	1,1	4,8

MODEL	DANE HYDRAULICZNE								
	Q=m ³ h	0,6	1,2	1,8	2,4	3,0	3,6	4,2	4,8
	Q=l/min	10	20	30	40	50	60	70	80
E.SYBOX MINI 3	H (m)	55,0	55,0	49,0	39,0	31,0	23,0	14,0	4,0
E.SYBOX MINI 3 - KIWA		55,0	55,0	49,0	39,0	31,0	23,0	14,0	4,0

Wersja KIWA dostarczana z dodatkowym czujnikiem ciśnienia po stronie ssącej, który zatrzymuje pracę pompy, jeśli ciśnienie dopływu jest niższe od zadanej wartości, zgodnie ze standardem KIWA.



KOMFORTOWY

- GWARANCJA STABILNEGO CIŚNIENIA WODY
- ULTRA CICHĄ PRACĄ
- BRAK WIBRACJI
- REDUKCJA ZUŻYCIA ENERGII

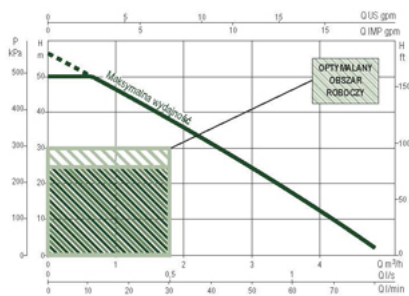
WSZECHSTRONNY

- MOŻLIWOŚĆ INSTALACJI PIONOWEJ LUB POZIOMEJ
- INSTALACJA ŚCIENNA DZIĘKI E-SY WALL
- NIEZWYKLE MAŁE WYMIARY*
- TECHNOLOGIA BEZPRZEWODOWA (np. DLA ŁATWEJ AKTUALIZACJI OPROGRAMOWANIA)

PROSTY

- SZYBKI W MONTAŻU
- ŁATWY DO USTAWIENIA
- POSIADA DUŻY WYŚWIETLACZ
- ŁATWA OBSŁUGA

e.sybox mini jest idealnym rozwiązaniem dla jednego mieszkania. Osiągi są zoptymalizowane a oszczędności energii są największe w obszarze roboczym z przepływem do 30 l/min i ciśnieniem pomiędzy 2,5 a 3,0 bar (fabryczna nastawa 3,0 bar).



P1 Max 850 W	*Wymiary (mm) 439x263x236	Zasycanie 8 m w Max 3 min
------------------------	-------------------------------------	-------------------------------------

Zalecana instalacja:
Mieszkanie do 3 piętra z max 8 otwartymi kranami.



Więcej informacji na stronie:
<http://dabpumps.com/e.syboxmini> sekcja zastosowanie.

KOMPAKTOWE I ZINTEGROWANE

 BEZPRZEWODOWY



PRZETWORNICĄ

Dzięki technologii z przetwornicą częstotliwości e.sybox mini pobiera tylko niezbędną ilość energii zależną od zapotrzebowania wody, unikając niepotrzebnych strat i zapewniając znaczne oszczędności.



1 LITROWY ZBIORNIK MEMBRANOWY

Zintegrowany z systemem, o pojemności 1 litra, dopuszczony do użytku w kontakcie z wodą pitną. Posiada 5-letnią gwarancję, nie wymaga konserwacji.



WRAS



PRZETWORNIK CIŚNIENIA I PRZEPŁYWU

Zintegrowany elektroniczny przetwornik ciśnienia i czujnik przepływu zamontowany na boczeniu.



PIONOWY I POZIOMY MONTAŻ

Poziomo lub pionowo, e.sybox mini może być zainstalowany praktycznie w dowolnym miejscu wewnątrz domu.



WYŚWIETLACZ

LCD 70x40 mm wysokiej rozdzielczości obracany dla ułatwienia odczytu przy każdym rodzaju montażu. Intuicyjny interfejs pozwala na dostęp do wszystkich informacji i dostosowanie głównych ustawień, w zależności od konkretnego zastosowania.



KOMORA TECHNICZNA

Zdejmując ochronne drzwi uzyskujemy dostęp do zaworu zbiornika membranowego oraz zaworu zwrotnego dla szybkiej i łatwej konserwacji.



ZAWOR ZWROTNY NA TŁOCZENIU

Łatwo demontowalny do konserwacji.



POLĄCZENIA - ELATYCZNOŚĆ W INSTALACJI

Pozwalają na wybranie najbardziej odpowiednich wlotów i wylotów systemu w zależności od rodzaju instalacji. Łatwe do usunięcia zaślepki z uszczelkami.



NOŻKI ANTYWIBRYCyjne

Zapewniają skuteczną absorpcję drgań czyniąc e.sybox mini najcichszym hydroforem tego typu na naszym rynku. Są przeznaczone do poziomego i pionowego montażu.



NOWY SILNIK

Nowy silnik chłodzony wodą eliminuje hałas pochodzący od tradycyjnych wentylatorów.



OCHRONA PRZED ZAMARZANIEM ORAZ SUCHOBIEGIEM

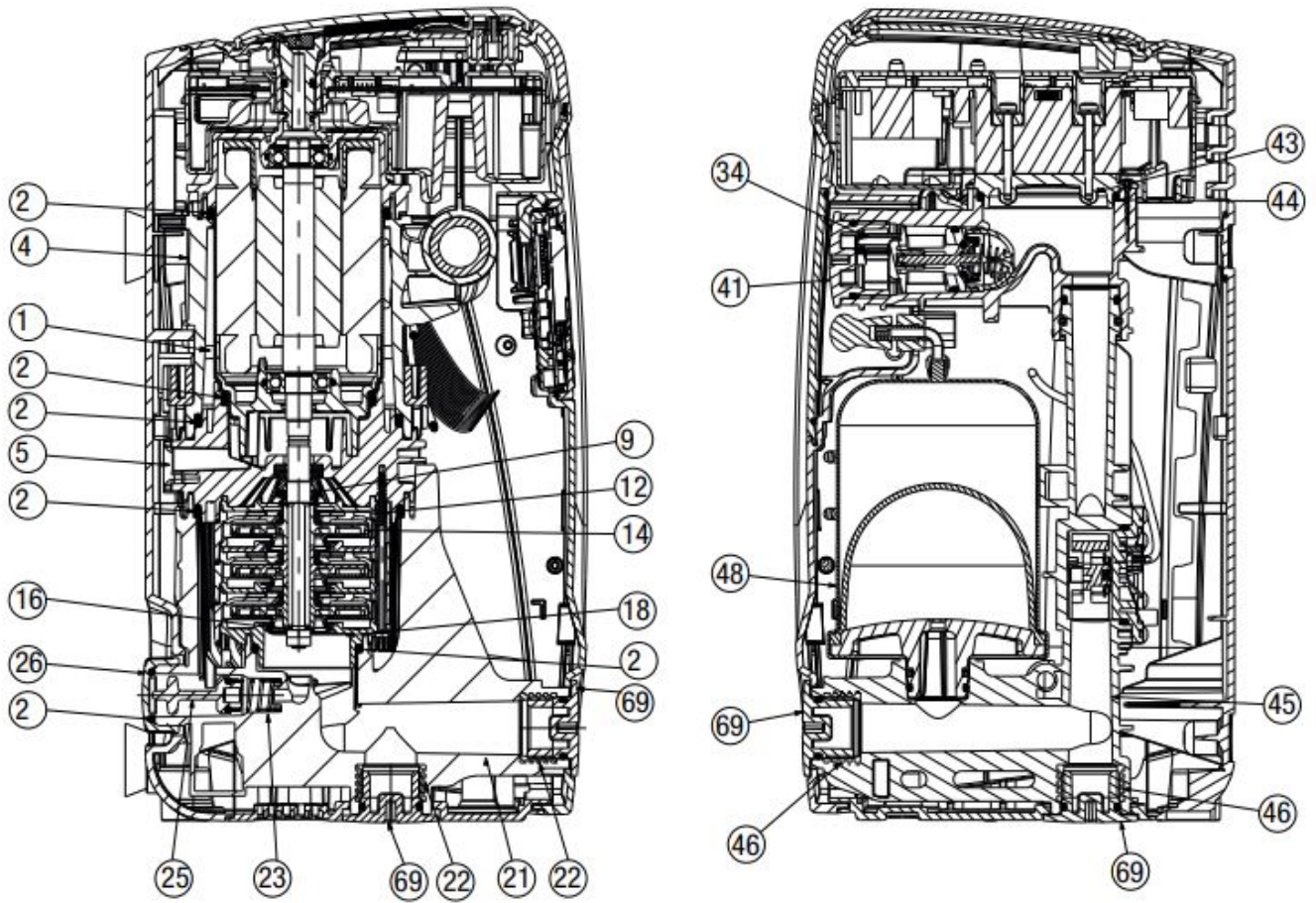
odkryj **e.sybox**^{mini}



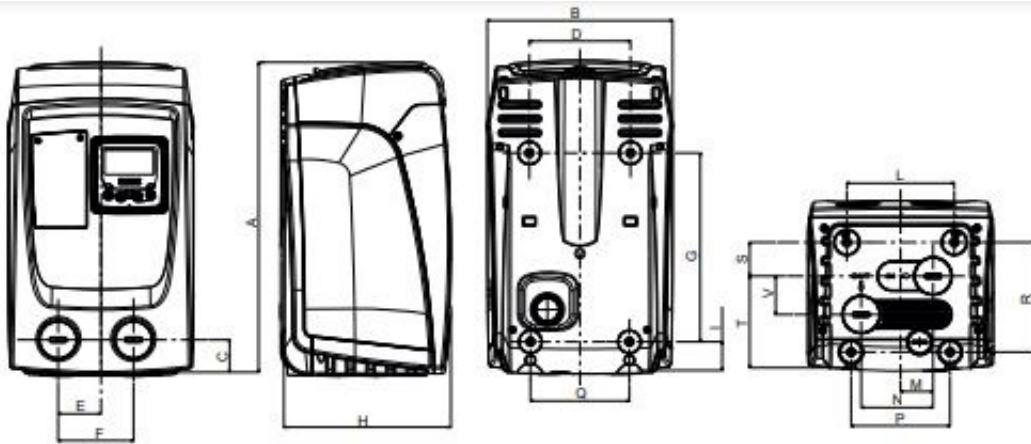
E.sybox to opatentowany system hydroforowy, unikalny w swojej kategorii, o wysokiej sprawności, wydajny, kompaktowy, łatwy i satysfakcjonujący w korzystaniu zarówno dla instalatora oraz użytkownika końcowego.

Podczas gdy e.sybox mini jest rozwiązaniem dla zwiększenia ciśnienia w małych mieszkaniach, e.sybox oferuje te same zalety w zastosowaniach mieszkalnych zbiorowych, takich jak wille lub mieszkania. Bezprzewodowa technika pozwala na ustawienie zestawu hydroforowego zawierającego do 4 pomp.

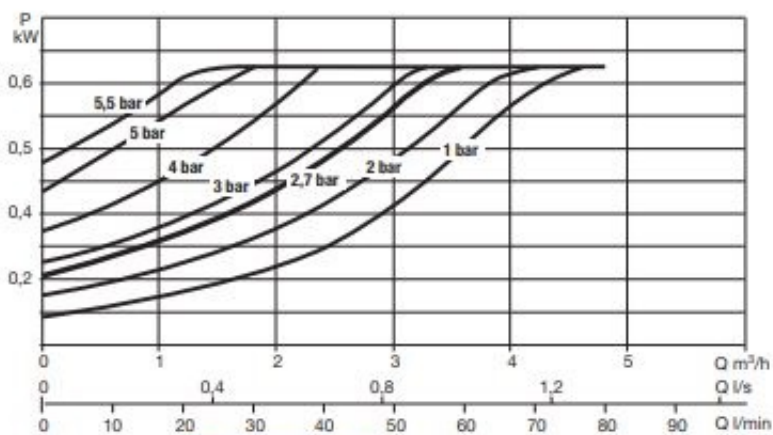
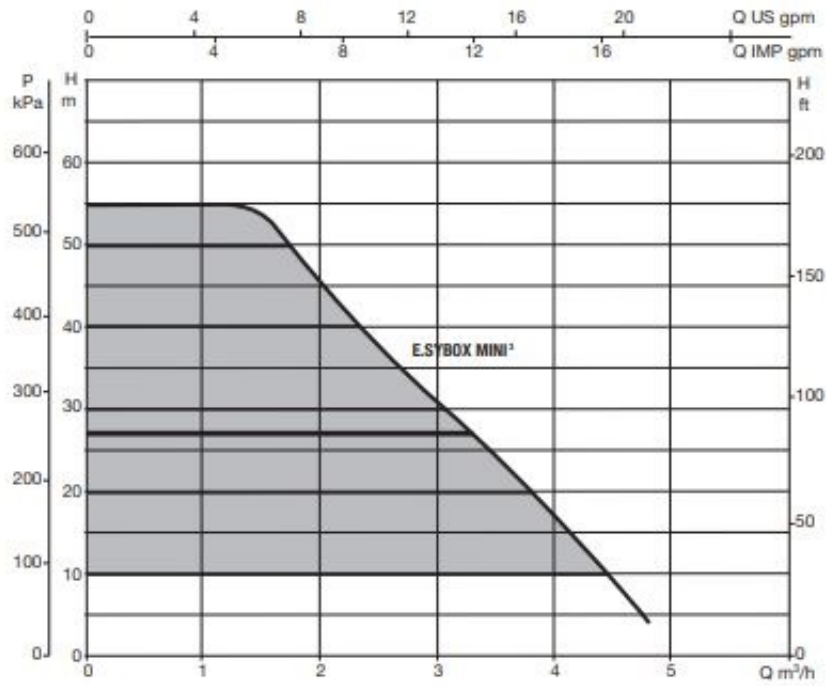
BUDOWA POMPY



NR	CZĘŚCI	MATERIAŁY
1	płaszcz silnika	stal nierdzewna AISI 304
2	o-ring	NBR
4	korpus silnika	PP OMO 30% GF
5	tarcza uszczelnienia mechanicznego	PA 6.6 30% GF
9	uszczelnienie mechaniczne	żywica pokryta węglem/węglik krzemu/NBR
12	dyfuzor	noryl
14	wirnik	noryl
21	korpus ssawny	PP OMO 30% GF
22	wkładka 1"	mosiądz
23	sprężyna zaworu samozasysania	stal nierdzewna AISI 303
25	migawka samozasysania	POM
26	1" zaślepka	PP OMO 30% GF
34	zawór zwrotny	technopolimer/guma/stal
41	1" 1/4 zaślepka	PA 6.6 30% GF
43	radiator	mosiądz
45	korpus tłoczny	PP OMO 30% GF
46	wkładka 1"	mosiądz
48	zbiornik 1 l	technopolimer/guma
51	łopatki przepływomierza	POM
56	korpus czujnika ciśnienia	technopolimer
69	1" zaślepka	PA 6.6 30% GF



MODEL	
E.SYBOX MINI 3	
A	439
B	263
C	46
D	143
E	60,7
F	106,7
G	279,5
H	236
I	40,5
L	152
M	46
N	101,7
P	140
Q	140
R	155,5
S	47,8
T	133
V	54,5
DNA	1"
DNM	1"
Wymiary	
L/A	300
L/B	500
H	320
Masa	14,6
kg	





UMYWALKI I KRANY



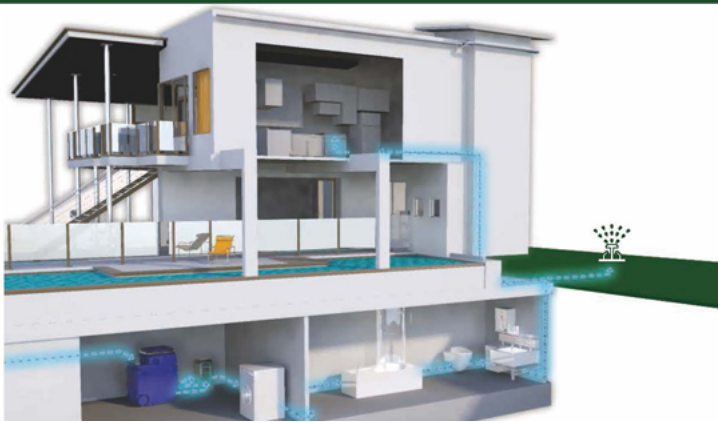
PRYSZNICE I KAPIEL



NAWADNIANIE



WODA DESZCZOWA



BARDZIEJ KOMFORTOWY

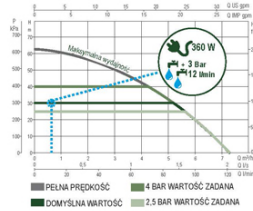
- NIEZWYKLE CICHY
- GWARANCJA STAŁEGO CIŚNIENIA WODY
- BRAK WIBRACJI
- BARDZO MAŁY POBÓR ENERGII

BARDZIEJ WSZECHSTRONNY

- TECHNOLOGIA BEZPRZEWODOWA (np. ZESTAW DO 4 POMP)
- ZINTEGROWANY I KOMAKTOWY
- MOŻLIWOŚĆ PIONOWEJ LUB POZIOMEJ INSTALACJI
- INSTALACJA ŚCIENNA DZIĘKI E-SWALL

PROSTY

- SZYBKI W MONTAŻU
- LATWY DO USTAWIENIA
- POSIADA DUŻY WYŚWIETLACZ
- LATWA OBSŁUGA



45 dB

P1 Max **1,55 kW**
 *Wymiary (mm) **564x263x362**
 Zasięganie **8 m** w Max 3 min

Zalecany montaż:
 Domy, wille i domki.



Więcej informacji na stronie:
<http://fildabpumps.com.pl/xybox>

EFEKTYWNY Z WYSOKIMI OSIĄGAMI

BEZPRZEWODOWY



PRZETWORNICĄ

Dzięki technologii z przetwornicą częstotliwości i sygnal mini pobiera tylko niezbędną ilość energii zależną od zapotrzebowania wody, unikając niepotrzebnych strat i zapewniając znaczne oszczędności.



2 LITROWY ZBIORNIK MEMBRANOWY

Zintegrowany z systemem o pojemności 2 litry, dopracowany do użytku w kontakcie z wodą pitną. Posiada 5-letnią gwarancję, nie wymaga konserwacji.



WYŚWIETLACZ

LCD 70x40 mm wysokiej rozdzielczości obszarony dla ułatwienia odczytu przy każdym rodzaju montażu. Intuicyjny interfejs prowadzi na drogę do wszystkich informacji i dostosowanie głównych ustawień w zależności od konkretnego zastosowania.



KOMORA TECHNICZNA

Zapewnia łatwy dostęp do końca zasilowego oraz obrotka wybramienowego. Słowniki i wieniec praktyczny schowek na narzędzia z systemem narzędzi serwisowe i podzaczki użytkownika, pomocne podczas użytkowania systemu.



ZAWÓR ZWROTNY NA TŁOCZENIU

Łatwo demontowalny do konserwacji.



PRZETWORNIK CIŚNIENIA PRZEPŁYWU

Zainstalowany elektroniczny przetwornik ciśnienia i czujnik przepływu zamontowany na boczniku.



PIONOWY I POZIOMY MONTAŻ

Pionowo lub poziomo, o sygnal mini może być zamontowany praktycznie w dowolnym miejscu wewnątrz domu.



POŁĄCZENIA ELASTYCZNOŚĆ W INSTALACJI

Pozwalają na wybrane najbardziej odpowiednich wlotów i wylotów systemu w zależności od rodzaju instalacji. Łatwe do usunięcia zabłoki z uszczelniam.



NOŻKI ANTYWIBRACYJNE

Zapewniają skuteczną absorpcję organ czujnik i sygnal mini najwyższym hydroforn tego typu na naszym rynku. Są przeznaczane do pionowego i poziomego montażu.



SILNIK

Nowy trójfazowy silnik chłodzony wodą eliminuje hałas pochodzący od tradycyjnych wodorotlenków.



OCHRONA PRZED ZAMAZANIEM DRAŻ SUCHOBIEGIEM

edyt. **xybox**



PRZEWODNIK DOBORU

Jeśli myślisz o zwiększeniu ciśnienia wody w całym domu, wtedy pomyśl o superinteligentnym DAB w sygnal mini. Zintegrowany elektroniczny hydrofor i sygnal mini o głośności szczytu, zużywający znacząco mniej energii i dostarczający stałe ciśnienie wody do kranów i pryszniców, w kądle, które gdy jest to potrzebne.
 Odkryj teraz: link i sygnal mini!

MAX. LICZBA KONTAKTÓW	PODNIOSIENIE CIŚNIENIA			NAPAWNIANIE	
	MAŁE MIESZKANIE z 1 łazienką (10-15 m ²)	ŚREDNIE MIESZKANIE z 2 łazienkami (15-25 m ²)	DUŻE MIESZKANIE z 3 łazienkami + ogard (25-35 m ²)	ZRASZACZE PROMIEN 4M Przepływ: 6 l/min Ciśnienie: 2,4 bar	ZRASZACZE PROMIEN 14M Przepływ: 6 l/min Ciśnienie: 3,4 bar
	MAX LICZBA MIESZKAŃ			MAX ILOŚĆ ZRASZACZY	
1	2	2	1		
2	2	2	1	8	-
3	2	1	1		
1	9	5	4		
2	8	5	4		
3	7	5	4	16	4
do 6	6	3	-		
1	16	10	6		
do 3	16	10	6		
4	15	9	5		
5	14	8	5		
6	12	7	5		
do 8	11	6	-		



Tabela ma charakter orientacyjny i jest oparta na średnich wartościach. Dla uzyskania optymalnego doboru, specyficzna instalacja musi być dokładnie analizowana.



[>>>więcej](#)