

Link do produktu: <https://hydromet.net.pl/dmuchawa-bocznokanalowa-jednostopniowa-fpz-scl-k04ms-mor-1-1-kw-p-2276.html>



Dmuchawa bocznokanałowa jednostopniowa FPZ SCL K04MS MOR 1,1 kW

Dostępność

Na zamówienie

Czas wysyłki

14 dni

Opis produktu

Dmuchawa MS K04 marki FPZ to wysokiej jakości urządzenie jednostopniowe z pojedynczym wirnikiem, które znajdzie zastosowanie tam gdzie potrzebny jest transport pneumatyczny. Jeżeli potrzebujesz zarówno ssać jak i tłoczyć gazy to idealne urządzenie dla Ciebie.

Dmuchawy bocznokanałowe posiadają szeroki zakres zastosowania w wielu niewymagających aplikacjach (np. osuszanie czy doprowadzanie powietrza do komory spalania pieca, lub napowietrzanie oczek wodnych i niewielkich stawów).

Dmuchawy renomowanej firmy FPZ posiadają wiele zalet jednymi z nich są :

- **Bardzo wysoka jakość urządzenia**
- **Niskie koszty eksploatacji**
- **Minimalne zużycie części dzięki bezdotykowej pracy silnika**
- **Cicha praca**
- **Powietrze czyste i wolne od zapachu olejów czy smarów**

W cenie urządzenia znajduje się wszystko co potrzeba do prawidłowego działania dmuchawy:

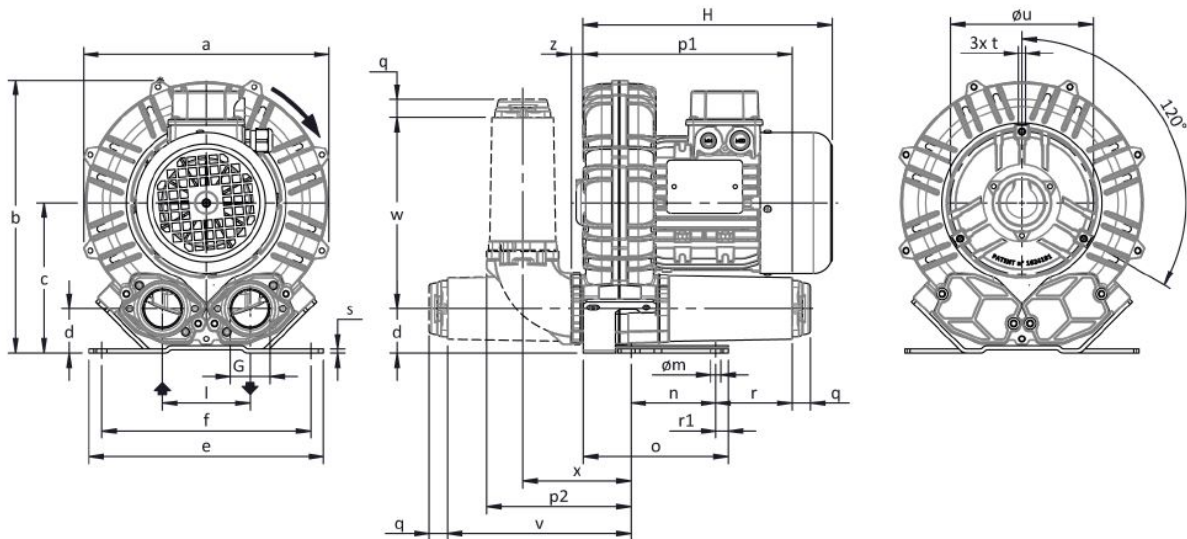
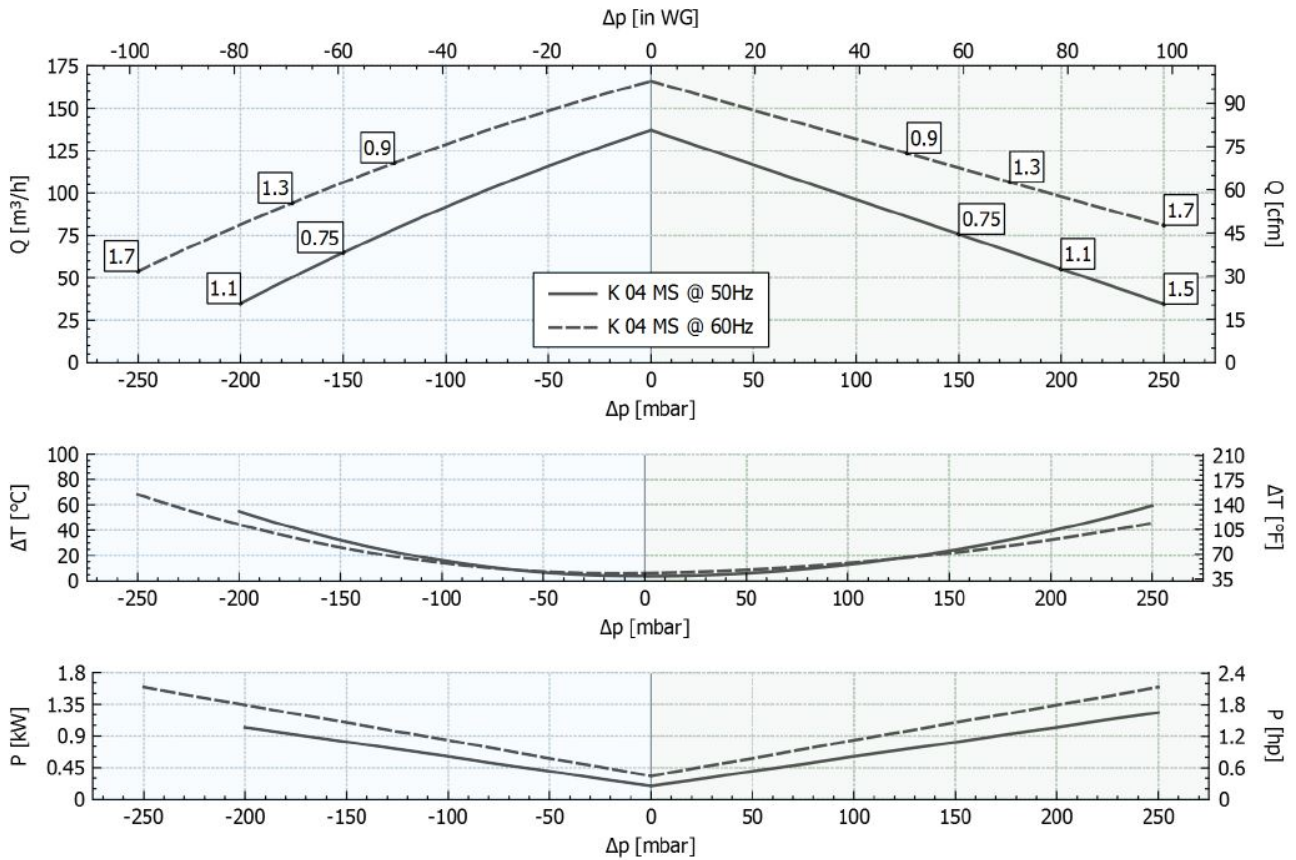
- **zespół dmuchawy z silnikiem**
- **zawór bezpieczeństwa** (zabezpieczający urządzenie przed przeciążeniem),
- **zawór zwrotny-kłapowy** (zabezpieczający urządzenie przed zalaniem w wyniku cofnięcia medium do dmuchawy),
- **filtr ssania,**
- **przyłącze elastyczne** (zabezpieczające instalację tłoczną przed przeniesieniem drgań)

Parametry dmuchawy:

P _n [kW]	Frequency [Hz]	Δp _{max} [mbar]		Q _{max} [m ³ /h]	Leq ¹ [dB(A)]	Weight [kg]	H ² [mm]	Current Consumption (Y/Δ) [A]		Cosφ [-]	Speed [rpm]
		Suction	Compression					IE3	Range		
0.75	50	150	150	137	61.6	16.5	285	1.67 / 2.89	3.08-2.91 / 1.78-1.68	0.79	2890
0.9	60	125	125	166	63.6	16.5	285	1.69 / 2.93	3.31-2.91 / 1.91-1.68	0.82	3465
1.1	50	200	200	137	61.6	18.2	285	2.33 / 4.04	2.56-2.32 / 4.43-4.02	0.82	2880
1.3	60	175	175	166	63.6	18.2	285	2.32 / 4.02	2.69-2.30 / 4.66-3.98	0.84	3475
1.5	50	-	250	137	61.6	21.5	310	3.20 / 5.54	3.43-3.24 / 5.94-5.61	0.80	2905
1.7	60	250	250	166	63.6	21.5	310	3.07 / 5.32	3.49-3.07 / 6.04-5.32	0.81	3505

SUCTION

COMPRESSION



Configuration with a vertical silencer is only available with the CK accessory kit; for all assembly options refer to FPZ.
 Dimensions in mm
 NOT Binding

a	b	c	d	d1	e	f	G	l	l1	l2	m	n	o	p1	p2	q	r	r1	s	t	u	v	w	x	y	z
285	315	172	49	-	255	225	G 1" 1/2	102	-	-	12	95	171	222	160	18	70	15	4	M6	175	195	188	120	-	18

