

Link do produktu: <https://hydromet.net.pl/dmuchawa-bocznokanalowa-jednostopniowa-fpz-scl-k06ms-mor-2-2-kw-p-2277.html>



Dmuchawa bocznokanałowa jednostopniowa FPZ SCL K06MS MOR 2,2 kW

Dostępność

Na zamówienie

Czas wysyłki

14 dni

Opis produktu

Dmuchawa MS K06 marki FPZ to wysokiej jakości urządzenie jednostopniowe z pojedynczym wirnikiem, które znajdzie zastosowanie tam gdzie potrzebny jest transport pneumatyczny. Jeżeli potrzebujesz zarówno ssać jak i tłoczyć gazy to idealne urządzenie dla Ciebie.

Dmuchawy bocznokanałowe posiadają szeroki zakres zastosowania w wielu niewymagających aplikacjach (np. osuszanie czy doprowadzanie powietrza do komory spalania pieca, lub napowietrzanie oczek wodnych i niewielkich stawów).

Dmuchawy renomowanej firmy FPZ posiadają wiele zalet jednymi z nich są :

- **Bardzo wysoka jakość urządzenia**
- **Niskie koszty eksploatacji**
- **Minimalne zużycie części dzięki bezdotykowej pracy silnika**
- **Cicha praca**
- **Powietrze czyste i wolne od zapachu olejów czy smarów**

W cenie urządzenia znajduje się wszystko co potrzeba do prawidłowego działania dmuchawy:

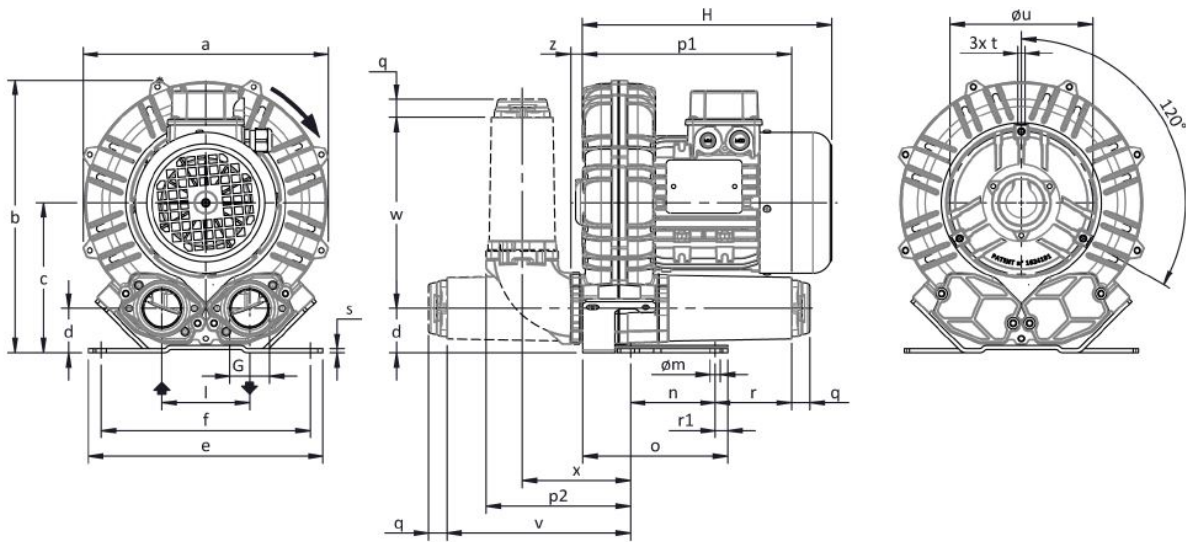
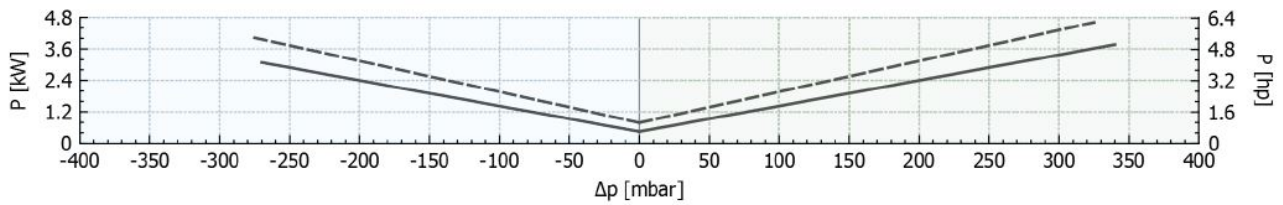
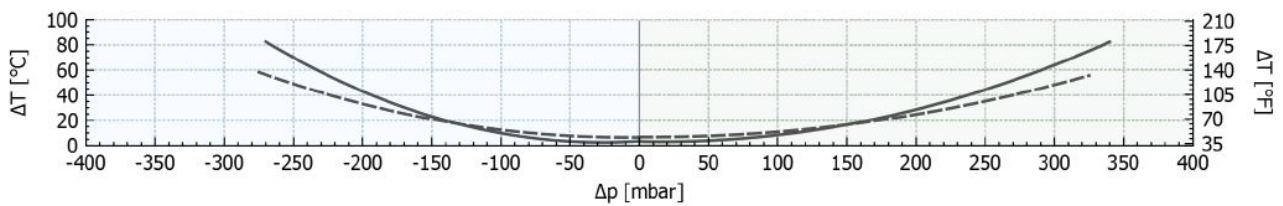
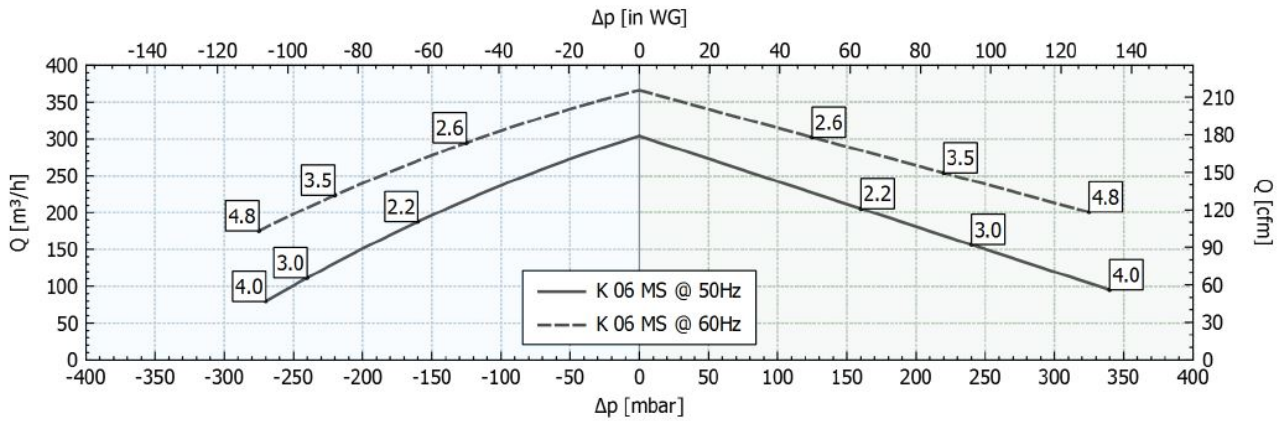
- **zespół dmuchawy z silnikiem**
- **zawór bezpieczeństwa** (zabezpieczający urządzenie przed przeciążeniem),
- **zawór zwrotny-klapowy** (zabezpieczający urządzenie przed zalaniem w wyniku cofnięcia medium do dmuchawy),
- **filtr ssania,**
- **przylącze elastyczne** (zabezpieczające instalację tłoczną przed przenoszeniem drgań)

Parametry dmuchawy:

P _n [kW]	Frequency [Hz]	Δp _{max} [mbar]		Q _{max} [m ³ /h]	Leq ¹ [dB(A)]	Weight [kg]	H ² [mm]	Current Consumption (Y/Δ) [A]		Cosφ [-]	Speed [rpm]
		Suction	Compression					IE3	Range		
2.2	50	160	160	304	70	31	350	4.49 / 7.78	4.90-4.55 / 8.49-7.88	0.82	2900
2.6	60	125	125	366	72	31	350	4.46 / 7.72	5.23-4.47 / 9.06-7.74	0.84	3495
3	50	240	240	304	70	37	360	6.25 / 10.8	6.66-6.43 / 11.5-11.1	0.80	2930
3.5	60	220	220	366	72	37	360	6.20 / 10.7	7.05-6.19 / 12.2-10.7	0.82	3525
4	50	270	340	304	70	38.5	380	7.93 / 13.7	8.55-8.06 / 14.8-14.0	0.82	2910
4.8	60	275	325	366	72	38.5	380	7.94 / 13.8	9.31-7.93 / 16.1-13.7	0.85	3500

SUCTION

COMPRESSION



Configuration with a vertical silencer is only available with the CK accessory kit; for all assembly options refer to FPZ.
 Dimensions in mm
 NOT Binding

a	b	c	d	d1	e	f	G	l	l1	l2	m	n	o	p1	p2	q	r	r1	s	t	u	v	w	x	y	z
376	393	205	54	-	325	290	G 2"	125	-	-	15	140	265	334	244	18	85	19	4	M8	240	332	285	198	-	19



