

Link do produktu: <https://hydromet.net.pl/falownik-fpc-0-75-2-2-kw-omnigena-230v-dla-silnikow-400v-p-1921.html>



Falownik FPC 0,75-2,2 kW Omnigena 230V (dla silników 400V)

Cena brutto	862,00 zł
Cena netto	700,81 zł
Dostępność	Dostępny
Czas wysyłki	3 dni
Producent	OMNIGENA

Opis produktu

Falownik FPC 0,75-2,2 kW Omnigena

Falownik FPC to urządzenie elektroniczne, które współpracując z silnikiem pompy głębinowej albo hydroforowej i steruje pracą tych pomp. Główną zaletą zastosowania falownika jest zapewnienie stałego ciśnienia wody w instalacji hydraulicznej, (w granicach parametrów hydraulicznych pompy).

Dzięki możliwości podłączenia do falownika zewnętrznego czujnika ciśnienia oraz wbudowanym w urządzenie regulatorom, falownik na bieżąco kontroluje ciśnienie w instalacji wodociągowej i w przypadku, odbiegającej od zadanej przez użytkownika wartości ciśnienia reaguje poprzez zmianę prędkości obrotowej silnika. W przypadku zmniejszonego poboru wody falownik FPC spowalnia obroty silnika zmniejszając tym samym zużycie energii elektrycznej.

Wymagany jest silnik 400V.



Dane techniczne:



- Max. temp. otoczenia - **+40°C**
- Wilgotność powietrza dla pracy przy 40°C - **~30%**
- Długość kabli podłączeniowych - **1,4m**
- Podłączenia czujnika do instalacji tłocznej na GW - **1/4"**
- Długość kabla czujnika - **60cm (FPC), 2m (FPC PRO)**
- Max. przedłużenie kabla sygnałowego - **do 50m**

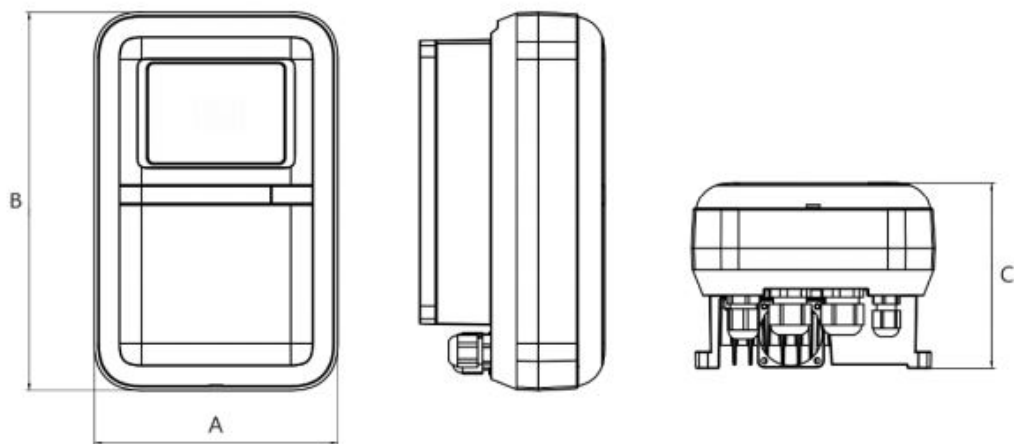
Wykonanie materiałowe:

- Obudowa - **Tworzywo uderoodporne**
- Radiator - **Stop aluminium**

Cechy i zalety:

- Utrzymanie i kontrola stałego ciśnienia w instalacji
- Zabezpieczenie sterowanej pompy przed suchobiegiem
- Zabezpieczenie sterowanej pompy przed przeciążeniem prądowym
- Zabezpieczenie sterowanej pompy przed zbyt niskim lub zbyt wysokim napięciem
- Miękki start oraz miękki stop
- Panel dotykowy w wersji PRO
- Komunikowanie o stanie ciśnienia na wyświetlaczu
- Komunikaty ostrzegawcze i kody błędów na wyświetlaczu

FPC PRO



FPC

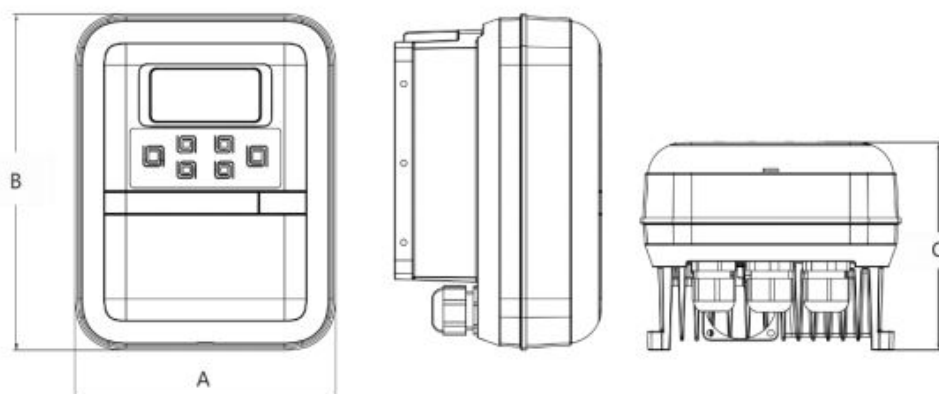


Tabela parametrów

TYP FALOWNIKA	Napięcie AC Zasilające			Napięcie AC Wyjściowe			Prąd Znamionowy [A]	Moc Silnika [kW]	Waga [kg]	Wymiary A x B x C [cm]
	[V]	[Hz]	FAZY	[V]	[Hz]	FAZY				
FPC 0.75-2.2-1/3	230	50	1	0÷200	20+60	3	10.5	0,75 ÷ 2.2	2	13,8x17,8x11
FPC PRO-0.75-1/3				0÷200	20+50		4.5	0.75	2.4	14,7x22,8x11
FPC PRO-1.1-1/3				0÷200	20+50		6.5	1.1	2.4	14,7x22,8x11
FPC PRO-1.5-1/3				0÷200	20+50		7.5	1.5	2.5	14,7x22,8x11
FPC PRO-2.2-1/3				0÷200	20+50		10.5	2.2	2.7	14,7x22,8x11
FPC PRO-1.1-3/3				400	50		3	0÷370	20+50	2.7
FPC PRO-1.5-3/3	0÷370	20+50	4.7			1.5		2.4	14,7x22,8x11	
FPC PRO-2.2-3/3	0÷370	20+50	5.7			2.2		2.4	14,7x22,8x11	
FPC PRO-4-3/3	0÷370	20+50	8.5			4		3.3	15,7x24,4x12,6	
FPC PRO-5.5-3/3	0÷370	20+50	11.5			5.5		2.6	15,7x24,4x12,6	

[Katalog](#)



>>> [więcej](#)