

Link do produktu: <https://hydromet.net.pl/hydrofor-saer-m-99-50-l-aquasystem-230v-p-1765.html>



Hydrofor SAER M 99 / 50 L AQUASYSTEM (230V)

Cena brutto	1 399,00 zł
Cena netto	1 137,40 zł
Dostępność	Dostępny
Czas wysyłki	24 godziny
Producent	SEAR

Opis produktu

SAER
ELETROPOMPE

Hydrofor SAER M 99 / 50L AQUASYSTEM - popularne pompy samo-odpowietrzające się, w wykonaniu korpusu ze stali nierdzewnej AISI 304 i z wbudowanym eżektorem.

Cechą szczególną tego produktu jest wysoka jakość - pompy realnie produkowane we Włoszech.



Wysokość ssania do 9 metrów słupa wody.

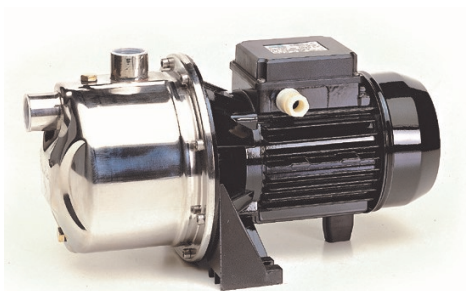
Popularne rozwiązanie w domowych układach hydroforowych.

W zestawie EVAK DPC-10A (wersja z gniazdem i wtyczką) to wyposażony w cyfrowy wyświetlacz sterownik pompy pełniący funkcję zabezpieczenia przed sucho-biegiem oraz wyłącznika ciśnieniowego jednocześnie. Pozwala na płynną pracę zestawu hydroforowego nawet przy wykorzystaniu małego zbiornika hydroforowego.

[EVAK DPC 10A](#)

[SAER M 99](#)

[Zbiornik przeponowy](#)



Dane techniczne pompy:

- Napięcie zasilania - **230 V (0,75 kW)**
- Wydajność maksymalna - **60 l/min (3,6 m³/h)**
- Wydajność podnoszenia maks. - **48 m (4,8 bar)**
- Zakres temperatur cieczy - **od -15 °C do +50 °C**
- Temperatura otoczenia - **do +40°C**
- Przyłącza gwintowane - **1" GW**
- Waga - **9,3 kg**

Wykonanie materiałowe:

- Korpus pompy - **Stal nierdzewna AISI 304**
- Wirnik - **Technopolimer lub brąz (wersja OT)**
- Wał - **Stal nierdzewna 1.4028 (AISI 420)**
- Uszczelnienie mechaniczne - **Grafit/ceramika/NBR**

Zastosowanie:

- Domowe zestawy hydroforowe, pobór wody ze studni
- Profesjonalna pompa ogrodowa
- Zraszanie
- Układy przemysłowe
- Myjki



Dane techniczne zbiornika AQUASYSTEM:

- Pojemność - **50 litrów**
- Produkcja - **Włochy**
- Średnica króćca - **1"**

W połączeniu z pompami hydroforowymi lub głębinowymi tworzą zestawy hydroforowe służące do zasilania w wodę domów jednorodzinnych i domków letniskowych, gospodarstw rolnych i ogrodniczych. Zaletą zbiorników przeponowych jest to, że ich pojemność użytkowa jest dużo większa niż zbiorników tradycyjnych bez przepony. Ponadto zastosowanie gumowej przepony eliminuje konieczność częstego uzupełniania powietrza w zbiorniku. Dzięki temu, że woda styka się tylko z przeponą wykluczone jest ryzyko korozji zbiornika i wydłuża się jego żywotność. W przypadku zbiorników poziomych pompy i osprzęt mogą być instalowane bezpośrednio na zbiorniku.

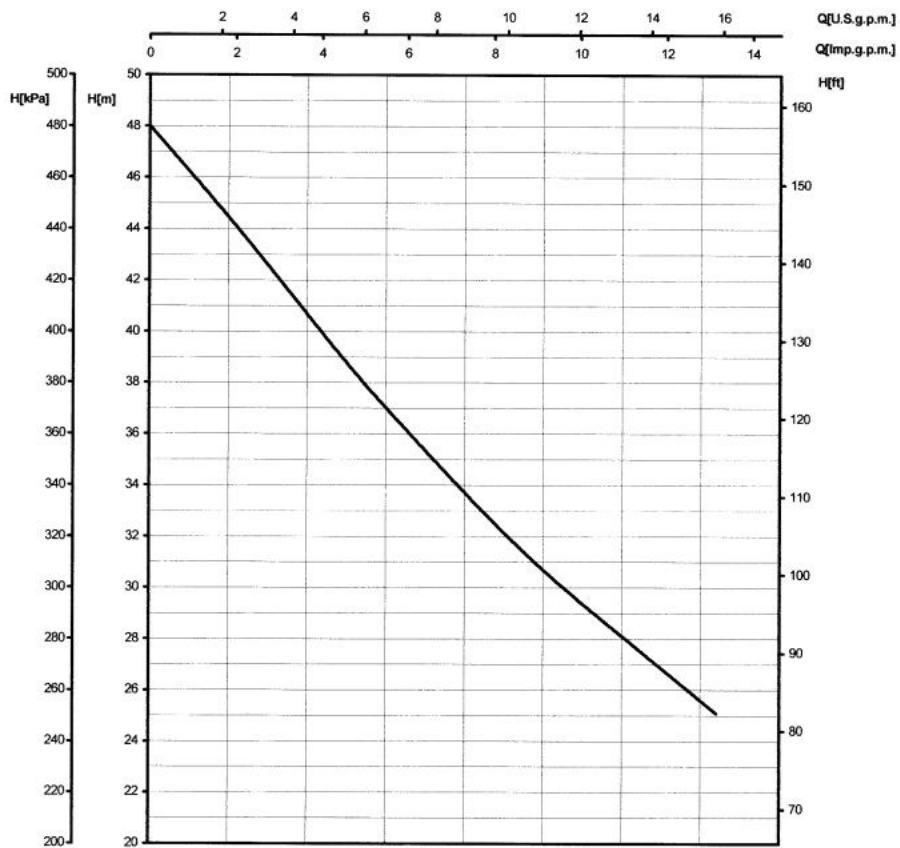


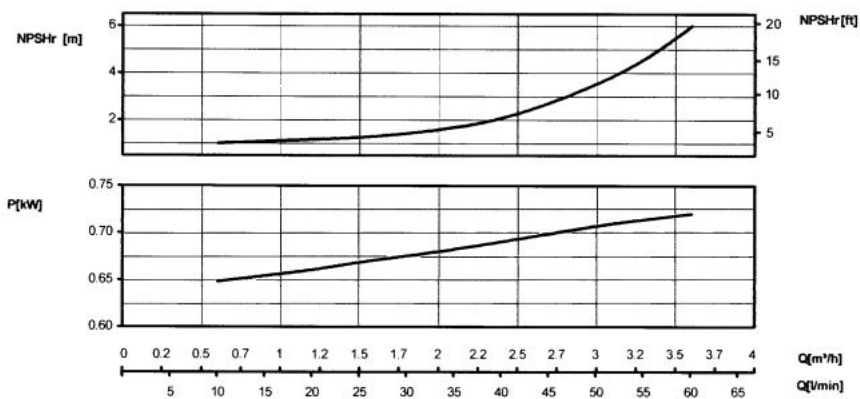
Dane:

Tipo Type Typ	Alimentazione Feeding - Alimentacion Alimentation - Speisung 50 Hz	P1 Max kW	P2 Nominale P2 Nominal		Corrente assorbita - A Absorbed current - A Corriente absorbida - A Courant absorbe - A Abgenommener Strom - A	— —		U.S. g.p.m. m ³ /h l/min	0	2.6	5.2	6.6	7.9	10.5	13.2	14.5	15.8
			kW	HP		μF	V		0	0.6	1.2	1.5	1.8	2.4	3	3.3	3.6
									0	10	20	25	30	40	50	55	60
M 94	1 x 230 V	0.82	0.37	0.5	3.6	12.5	450	H (m)	39	32	28	26	24	20	18		
M 94	3 x 230-400 V	0.7	0.37	0.5	2.8/1.6				39	32	28	26	24	20	18		
M 97	1 x 230 V	0.92	0.55	0.75	4.1	16	450		45	42	36	33.5	31	27	23	21	
M 97	3 x 230-400 V	0.88	0.55	0.75	3.3/1.9				45	42	36	33.5	31	27	23	21	
M 99	1 x 230 V	1.3	0.75	1	6.2	16	450		48	44	39	37	35	31	28	27	25
M 99	3 x 230-400 V	1.15	0.75	1	4.3/2.5				48	44	39	37	35	31	28	27	25

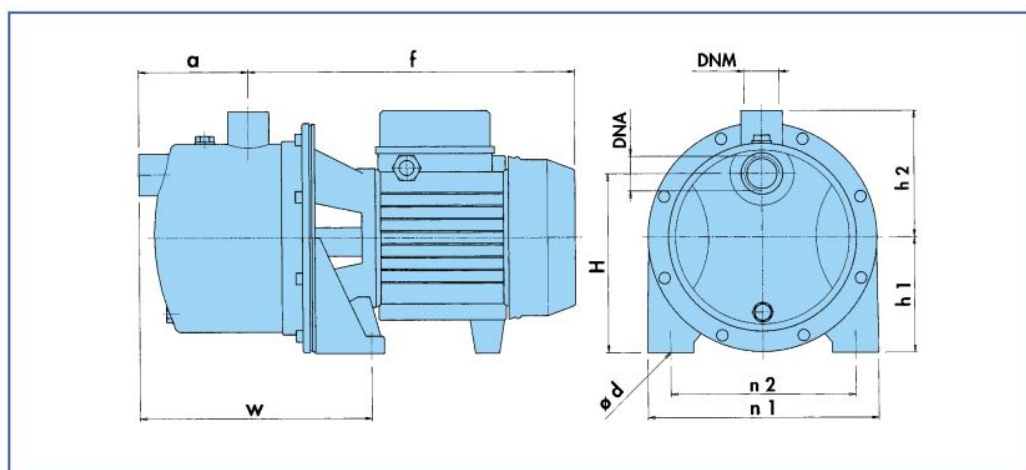
POJEMNOŚĆ ZBIORNIKA[LITRY]	WYSOKOŚĆ H	DŁUGOŚĆ L	SZEROKOŚĆ D	ŚREDNICA KRÓCICA ø[cale]
24	300	490	280	1"
35	370	450	365	1"
50	380	570	365	1"
80	430	720	410	1"
100	520	685	495	1"
150	585	820	550	1"
200	630	920	600	1"

≅ 2850 1/min





Wymiary i waga:



TIPO TYPE TYP	DNA	DNM	f	a	n1	n2	H	h1	h2	w	Ø d	Kg
M 94	G 1"	G 1"	295	98	200	160	155	100	106	209	10	7,8
M 97	G 1"	G 1"	295	98	200	160	155	100	106	209	10	8,5
M 99	G 1"	G 1"	295	98	200	160	155	100	106	209	10	9,3



[>>>więcej](#)