

- Niezawodny
- Łatwy w montażu
- Utrzymuje stałe ciśnienie
- Niskie zużycie energii



OPIS

Nowa seria zestawu podnoszenia ciśnienia CPS20 o zmiennej prędkości stanowi niezawodne rozwiązanie, które jest łatwe w obsłudze, do zastosowań domowych i przemysłowych. System oparty jest na zainstalowanych dwóch równoległych falownikach bezpośrednio na każdym silniku pompy. Dwie przetwornice częstotliwości - falowniki komunikują się i zmieniają kolejność startu dla każdego cyklu pracy, utrzymywane jest stałe ciśnienie w systemie dystrybucji.

ZASTOSOWANIE

- Pompowanie i dystrybucja wody w instalacjach domowych, praca ciągła lub przerywana
- Instalacje podnoszenia ciśnienia
- Nawadnianie
- Przemysł
- Myjnie

DANE MECHANICZNE

Rodzaj pompowanego cieczy	Czysta woda, bez zanieczyszczeń stałych lub powodujących ścieranie wewnętrznych części urządzenia		
---------------------------	---	--	--

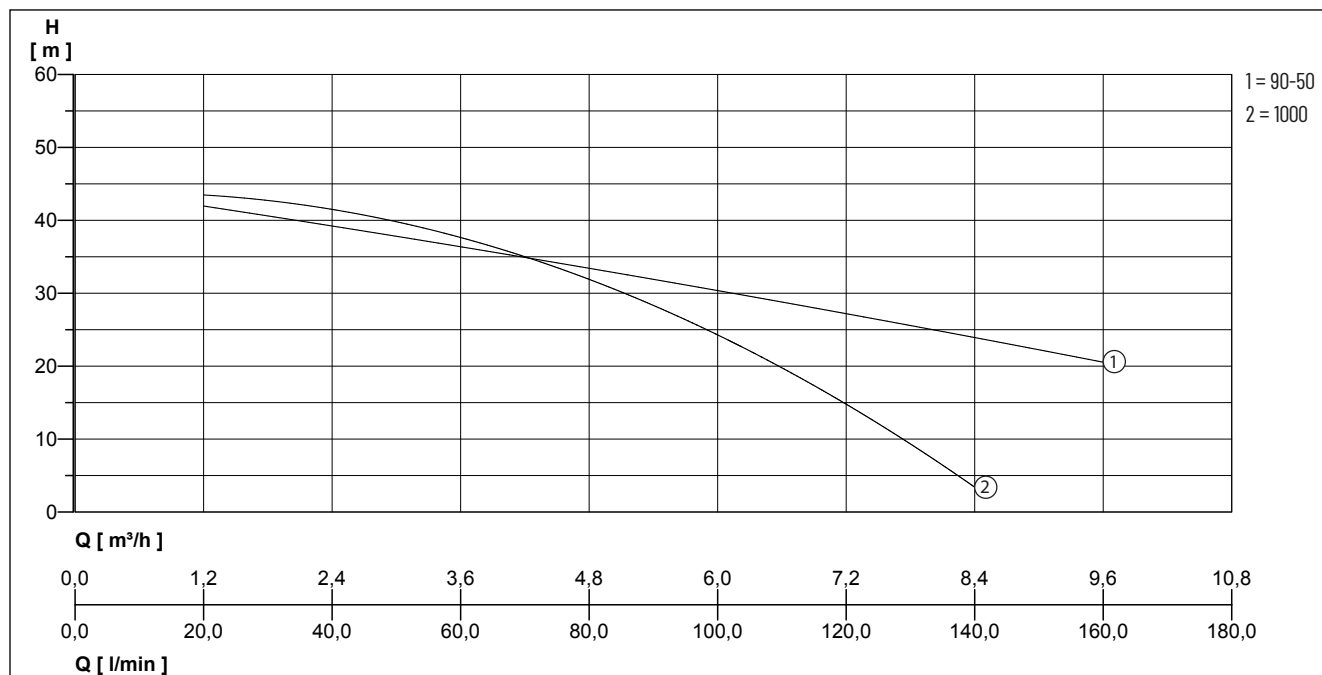
DANE ELEKTRYCZNE

Napięcie	1/N/PE~230 V		
----------	--------------	--	--

CPS20 JET - JETINOX

ZESTAWY HYDROFOROWE - STAŁA PRĘDKOŚĆ

CHARAKTERYSTYKA



Zastrzegamy sobie prawo do zmiany specyfikacji bez powiadomienia. Wydajność pompy zgodna z normą ISO 9906 ISO 9906: 2012 - Tolerancja klasy 3B.

Typ	Wydajność [m³/h]	1,2	2,4	3,6	4,8	6	7,2	8,4	9,6
CPS20-Jetinox 90/50	Wysokość podnoszenia H [m]	42	39	37	33	30	27	25	20
CPS20-Jet 1000		44	41	37	32	25	15	3	

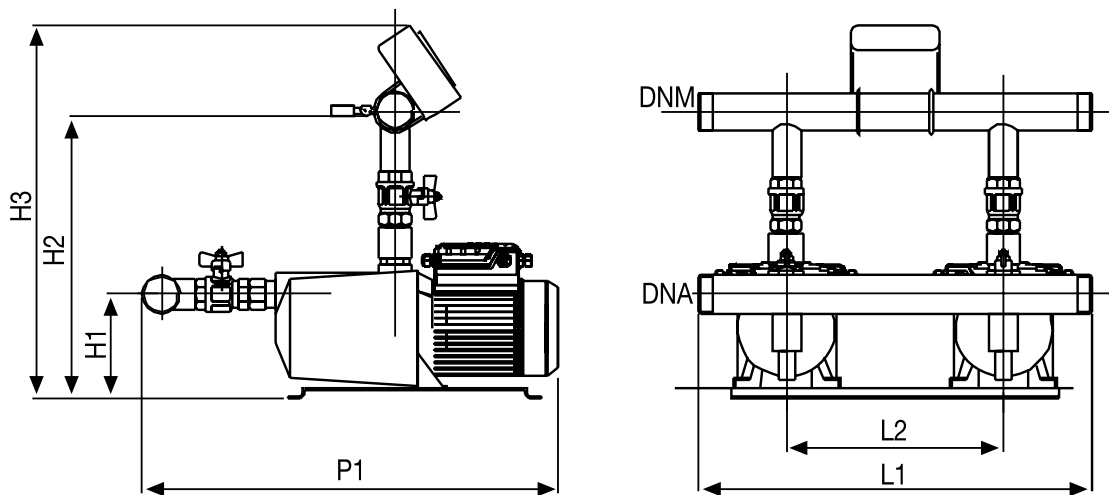
CPS20 JET - JETINOX

Typ	Nr kat.	Moc silnika 2xP1	Prąd 2xl	Maks. temperatura pompowanej cieczy	Waga
CPS20-Jetinox 90/50	UI601160	1,5 kW	9,0 Amper	50 °C	70 kg
CPS20-Jet 1000	UI601150	1,1 kW	7,7 Amper	50 °C	65 kg

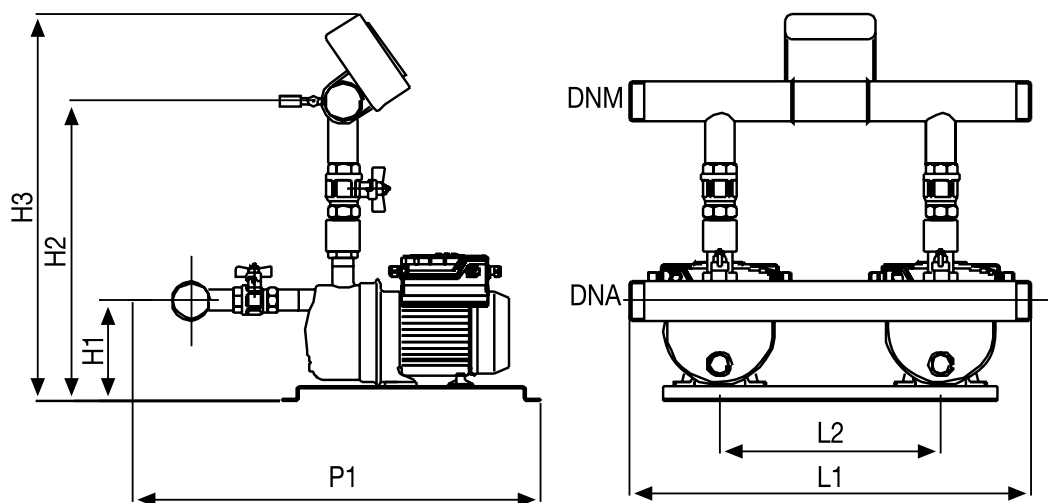
CPS20 JET - JETINOX

ZESTAWY HYDROFOROWE - STAŁA PRĘDKOŚĆ

JET



JETINOX



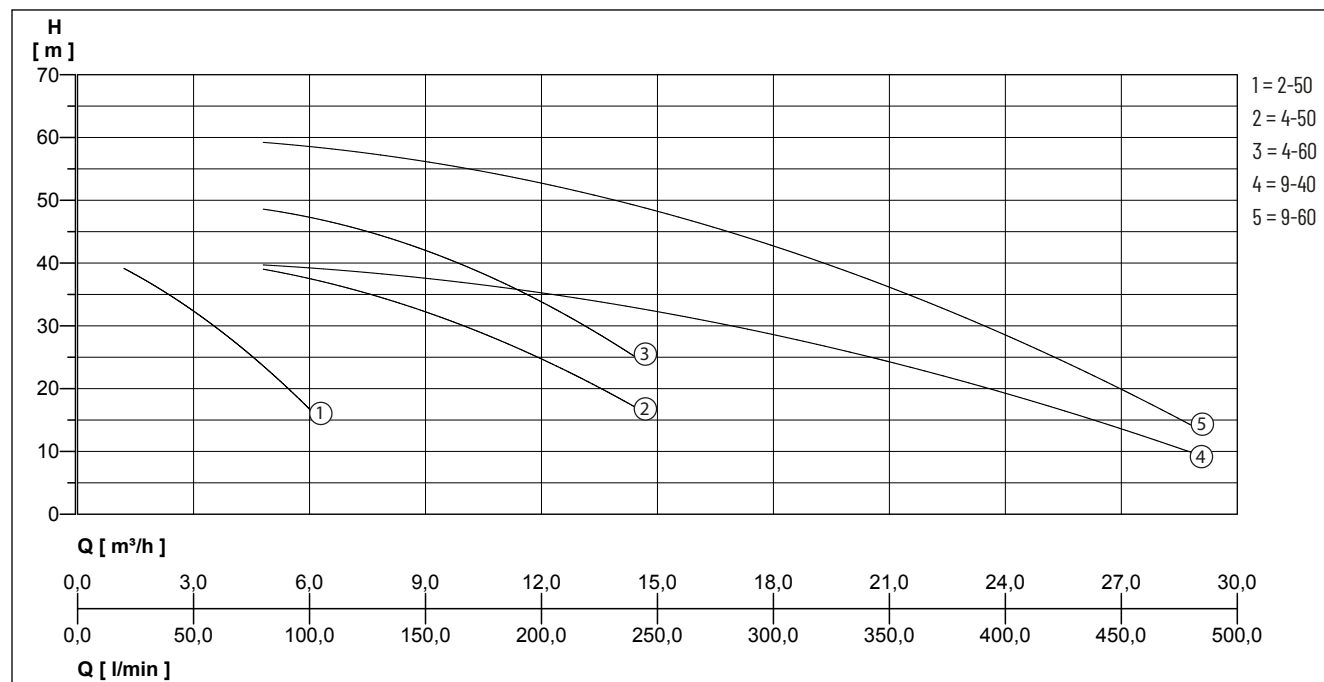
WYMIARY (MM)

Typ	L1	L2	P1	H1	H2	H3	DNA	DNM
CPS20-Jetinox 90/50	540	310	590	188	443	648	2"	1 1/2"
CPS20-Jet 1000	670	370	620	190	420	625	2"	2"

CPS20 DHR

ZESTAWY HYDROFOROWE - STAŁA PRĘDKOŚĆ

CHARAKTERYSTYKA



Zastrzegamy sobie prawo do zmiany specyfikacji bez powiadomienia. Wydajność pompy zgodna z normą ISO 9906 ISO 9906: 2012 - Tolerancja klasy 3B.

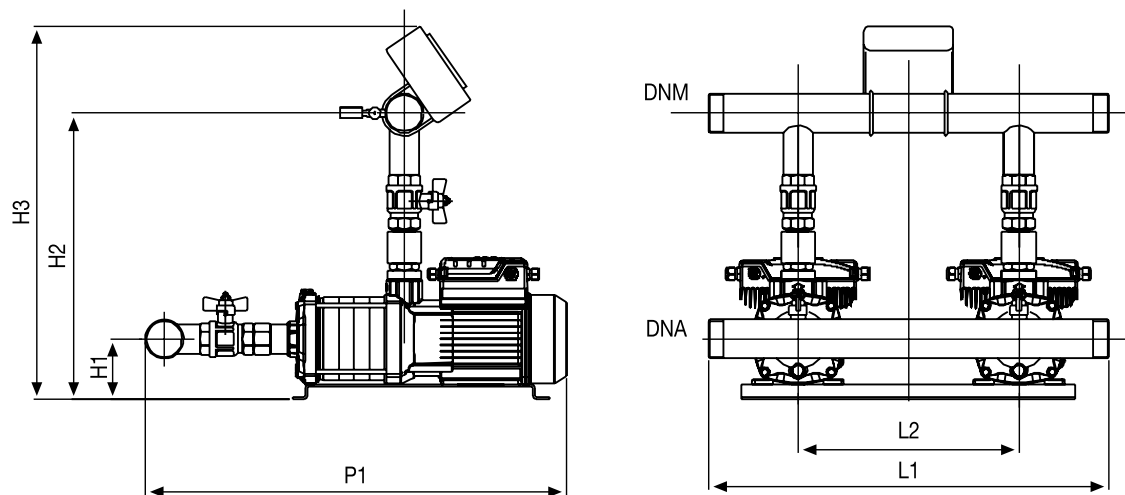
Typ	Wydajność [m³/h]	1,2	2,4	3,6	4,8	6	7,2	9,6	12	14,4	19,2	24	28,8
CPS20/DHR 2-50	Wysokość podnoszenia H [m]	39	35	30	23	17							
CPS20/DHR 4-50					39	38	35	31	25	17			
CPS20/DHR 4-60					49	47	45	41	34	25			
CPS20/DHR 9-40					40	39	38	38	35	33	27	19	10
CPS20/DHR 9-60					60	58	57	56	53	49	40	29	14

CPS20 DHR

Typ	Nr kat.	Moc silnika 2xP1	Prąd 2xI	Maks. temperatura pompowanej cieczy	Waga
CPS20/DHR 2-50	UI601000	1,0 kW	5,5 Amper	90 °C	57 kg
CPS20/DHR 4-50	UI601010	1,1 kW	10,6 Amper	90 °C	62 kg
CPS20/DHR 4-60	UI601020	1,1 kW	9,5 Amper	90 °C	68 kg
CPS20/DHR 9-40	UI601030	1,1 kW	9,5 Amper	90 °C	77 kg
CPS20/DHR 9-60	UI601180	2,2 kW	15,8 Amper	90 °C	89 kg

CPS20 DHR

ZESTAWY HYDROFOROWE - STAŁA PRĘDKOŚĆ



WYMIARY (MM)

Typ	L1	L2	P1	H1	H2	H3	DNA	DNM
CPS20/DHR 2-50	540	310	525	100	365	572	2 1/2"	1 1/2"
CPS20/DHR 4-50	540	310	587	100	365	572	2"	1 1/2"
CPS20/DHR 4-60	540	310	640	110	377	585	2"	1 1/2"
CPS20/DHR 9-40	670	370	610	110	445	660	2 1/2"	2"
CPS20/DHR 9-60	670	370	670	110	445	660	2 1/2"	2"

CPS20

ZESTAWY HYDROFOROWE - STAŁA PRĘDKOŚĆ