

**VTH**

**POMPY ZATAPIALNE**



## Pompy zatapialne z wirnikiem Vortex

### Submersible electropumps with Vortex impeller

Moc / Power:	<b>12÷40 kW</b>
Przyłącze / Delivery	<b>DN80 - 100</b>

#### Zastosowanie

Seria pomp VTH z 2-biegunowymi silnikami służy do pompowania ścieków. Wysoka wydajność zapewnia przydatność w wielu zastosowaniach, w tym w oczyszczalniach ścieków, zakładach przemysłowych i rolnictwie.

#### Charakterystyka

Wszystkie główne elementy wykonane są z żeliwa szarego GG25. Dwa indywidualne uszczelnienia mechaniczne (strona silnika w komorze olejowej, strona wirnika w kontakcie z cieczą) i wysokiej jakości części, zapewniają doskonałe funkcjonowanie i niezawodność produktu.

#### Silnik

- 2-biegunowe silniki asynchroniczne
- Zabezpieczenie termiczne T1-T2 wbudowane w uzwojenie (należy podłączyć do kondensatora w skrzynce kontrolnej)
- Klasa izolacji F 155°C
- Zabezpieczenie silnika IP 68

#### Chłodzenie silnika

Chłodzenie silnika jest zapewnione przez ciecz, w której pompa jest zanurzona.

#### Ograniczenia w użytkowaniu

- Maks. dopuszczalna temperatura cieczy: 40°C przy całkowicie zanurzonej pompie
- Dostępna wersja specjalna (z wyjątkiem ATEX) do temperatury cieczy 60°C z całkowicie zanurzoną pompą, bez ciągłej pracy (S1)
- Maksymalna głębokość zanurzenia: 20m.
- Dopuszczalna wartość pH: 6-10
- Właściwości hydrauliczne odpowiednie dla cieczy o gęstości <1,1 kg/dm<sup>3</sup>
- Dozwolone napięcie: 230/400V lub 400/690V ±5%, zależnie od pompy
- Dozwolona częstotliwość: 50Hz ± 2%

#### Application

The V 2 poles Series is used for pumping sewage with suspended solids. High performance renders it useful in a variety of applications including water treatment plants, industrial plants, farming and sewage.

#### Characteristic

All main components are made of grey cast iron GG25. Two individual mechanical seals (motor side in the oil chamber, impeller side in contact with the liquid) and high quality parts, ensure the perfect functioning and reliability of the product.

#### Motor range

- Squirrel cage motor 2 poles
- Thermal protection T1 and T2 embedded in the motor winding (to be wired to the three pole contactor in the control panel)
- Class F insulation (155°C)
- IP 68 protection

#### Motor cooling

The cooling of the motor is ensured by the liquid where the pump is submerged.

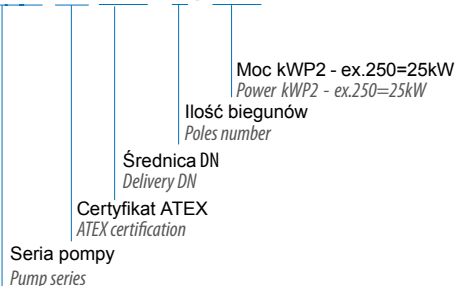
#### Limits of use

- Max. permissible liquid temperature: 40°C with pump fully submerged
- On request, special version (excluded ATEX) to withstand liquid temperature up to 60°C with pump fully submerged, no S1 service
- Maximum depth of immersion: 20 m.
- Permissible pH value: 6-10
- Hydraulic features suitable for liquids with density <1,1 kg/dm<sup>3</sup>
- Allowed voltage: 230V/400V - 400V or 690V ±5% depending on the pump
- Allowed frequency: 50Hz ±2%

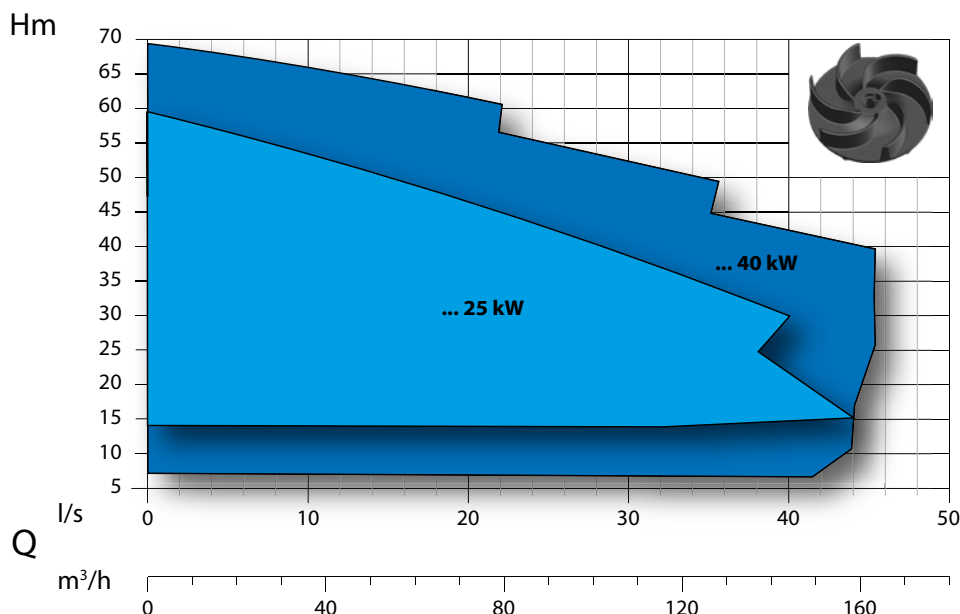


#### Oznaczenie / Designation

##### VTH-EX 100 - 2 / 250



#### Wydajność / Performance Overview



#### Identyfikacja Krzywych

##### Curves Identification

- DN80
- DN100

#### Normy

##### Norms

Zgodnie z ISO 9906:2012 3B2  
According to ISO 9906:2012 3B2

## Lista komponentów i materiałów List of components and materials

VTH

Uchwyt - Hook

Nierdzewna stal AISI 416 - Stainless steel AISI 416

Gniazdo łożyska górnego - Upper bearing support

Żeliwo GG25 - Cast iron GG25

Obudowa silnika - Motor casing

Żeliwo GG25 - Cast iron GG25

Łożysko górne - Upper bearing

Wał silnika - Motor shaft

Silnik elektryczny - Electric motor

Rotor - Rotor

Łożysko dolne - Lower bearing

Podpora silnika - Motor holder

Żeliwo GG25 - Cast iron GG25

Uszczelnienie mechaniczne - Mechanical seal

Węglik krzemu/Viton - Silicon/Carbide (SiC/SiC/Viton)

Płyta zamykająca - Closing plate

Żeliwo GG25 - Cast iron GG25

Uszczelnienie mechaniczne - Mechanical seal

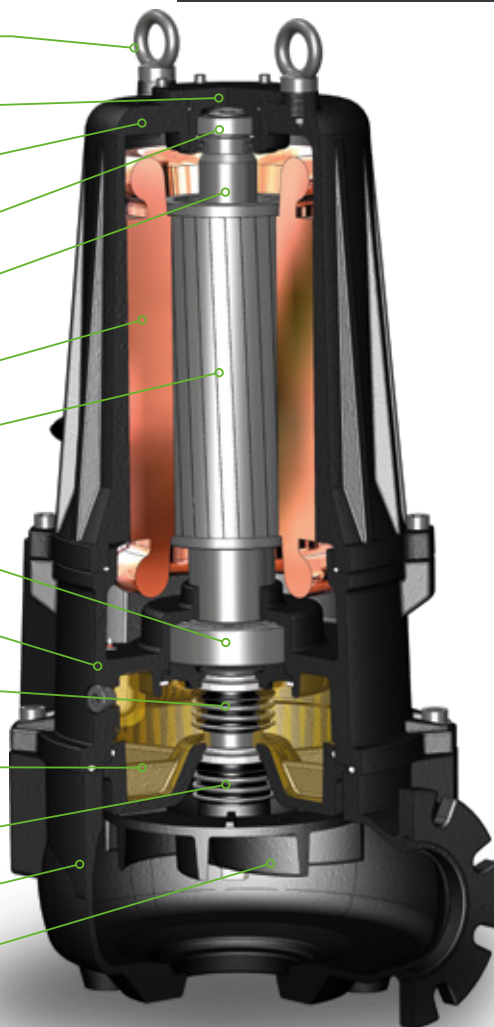
Węglik krzemu/Viton - Silicon/Carbide (SiC/SiC/Viton)

Korpus pompy - Body pump

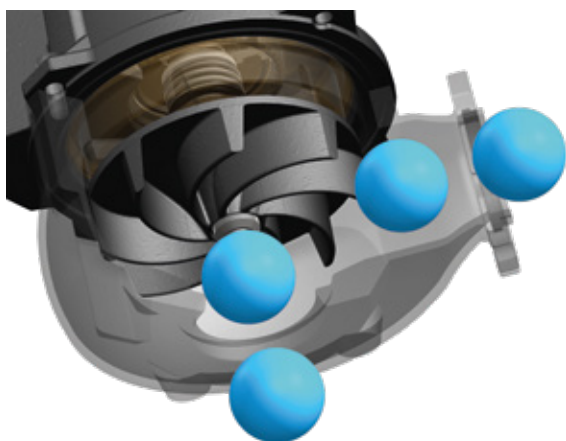
Żeliwo GG25 - Cast iron GG25

Wirnik - Impeller

Żeliwo GG25 - Cast iron GG25



## Technologie i Rozwiązania Technology and Features



### Wirnik

Wirniki Vortex opracowane tak, aby zawsze gwarantować najlepszy kompromis między wydajnością i przepływem ciał stałych: brak możliwości zatkania.

### Impellers

Impellers have been studied to grant excellent performances and ample solid handling.



### Pompy przeciwybuchowe / Explosion proof pumps

CE 0477



II 2G Ex db IIB T4 Gb  
Ex h IIB T4 Gb  
0° ≤ Ta ≤ 40°

EPT 17 ATEX 2703 X

Certyfikaty zapewniają o bezpieczeństwie podczas użytkowania produktu w niebezpiecznych warunkach, zgodnie z rygorystycznymi normami europejskimi i międzynarodowymi ATEX / IECEx.

*These certificates grant for the safe use of the product in hazardous area in line with the stringent European and International standards ATEX/IECEx.*

### Sensore d'umidità

Sensor szczelności certyfikowany jest zgodnie z normą EN 60079-0, EN 60079-1 (poprzez barierę ochronną). Standard we wszystkich seriach (nie dotyczy IECEx).



### Seal leak detector

*The seal leak detector is certified according to the norm EN 60079-0, EN 60079-1 (through safety barrier) and fitted standard on all series (not applicable with IECEx).*

### Łożyska

Seria jest wyposażona w cylindryczne łożysko wałeczkowe (górne łożysko) w celu pochłaniania drgań generowanych przez wał pompy.



### Bearings

*The series is fitted with a cylindrical roller bearing (upper bearing) to absorb the thrust and vibration generated by the pump shaft.*

### Przyłącze poziome DN80 PN16 - 2850 obr/min 2-biegunowy

Horizontal Outlet DN80 PN16 - RPM 2850 1/min 2 poles

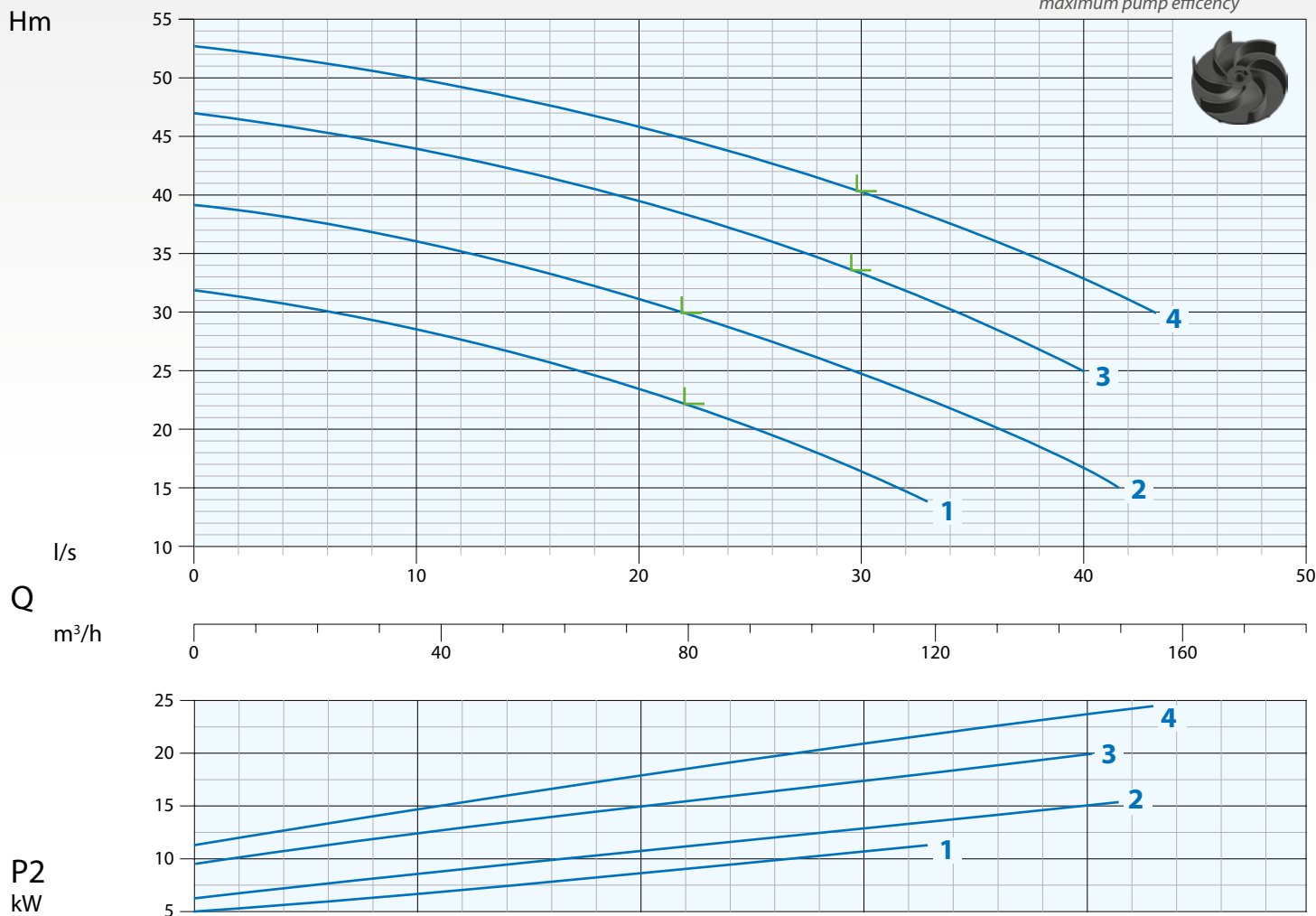
Obraz tylko dla celów poglądowych  
Picture for illustration purposes only



### Krzywa wydajności

Performance Curve

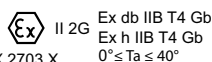
L = maksymalna wydajność pompy  
maximum pump efficiency



N°	Typ Type	l/s l/m m³/h	4	8	10	14	20	24	30	34	40	42
			240	480	600	840	1200	1440	1800	2040	2400	2520
1	VTH 80-2/120	mt	31	29	28,5	27	23,5	21	16,5			
2	VTH 80-2/150		38	37	36	34	31	29	25	22	17	
3	VTH 80-2/200		46	45	44	42	39,5	37	33	30	25	
4	VTH 80-2/250		52	51	50	48,5	46	44	40	37,5	33	31

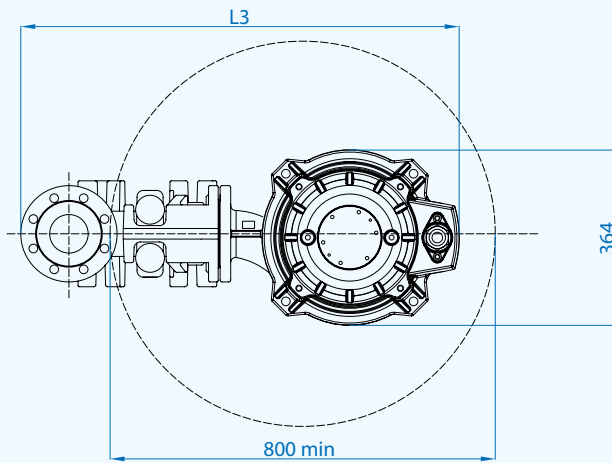
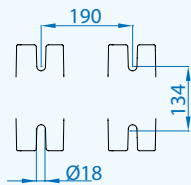
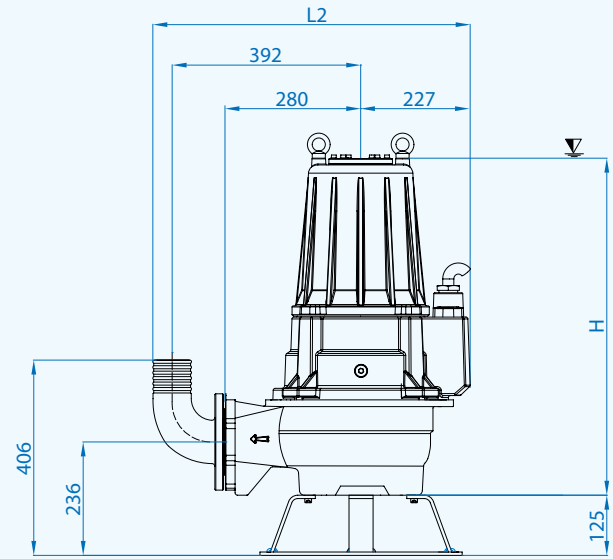
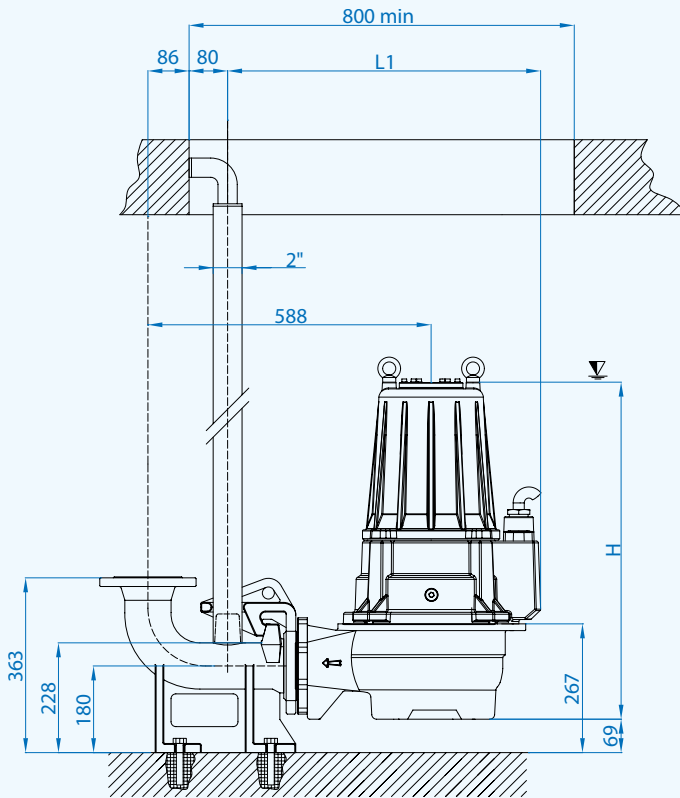
N°	Typ Type	EX	Przyłącze Delivery	Wolny przelot Free Passage	kW		HP	obr/min	A 3 fazy - 400V	Hz
					P1	P2				
1	VTH 80-2/120	•	DN80 PN16	70 mm	13,4	12	16	2850	22	50
2	VTH 80-2/150	•			17,2	15	20		29,5	
3	VTH 80-2/200	•			23,7	20	27		41	
4	VTH 80-2/250	•			28,2	25	33		47,5	

• Dostępna pompa przeciwybuchowa z certyfikatem:  
Available explosion proof pump with certifications:



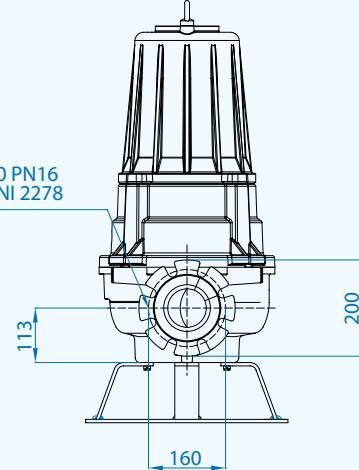
EPT 17 ATEX 2703 X

▽ Minimalne zanurzenie  
Minimum submersion



	H	L1	L2	L3
VTH 80-2/120-150	700	650	655	911
VTH 80-2/200-250	741	678	683	934

DN80 PN16  
ex UNI 2278



## Kabel / Cables

Pompa Pumps	Wersja Version	Fazy Phases	Kabel Cable	Przekrój kabla w mm <sup>2</sup> Cable cross section mm <sup>2</sup>	dług. w m
80-2/120-150	Standard	3 ~ 400V	H07RN8F	10x2,5 Ø23*	10
	ATEX	Y-Δ	NSSHÖU-J	7x2,5+3x0,50 Ø20*	10
80-2/200-250	Standard	3 ~ 400V	H07RN8F	7x4+3x1 Ø20,5*	10
	ATEX	Y-Δ	NSSHÖU-J	7x6+3x1 Ø24*	10

\* Brak wtyczki - Free terminals

## Wymiary opakowania / Packaging dimension

Typ - Type	X mm	Y mm	Z mm	Kg
VTH 80-2/120				186
VTH 80-2/150				195
VTH 80-2/200	510	860	420	242
VTH 80-2/250				244



## Akcesoria - Optional



Stopa sprzęgająca  
Typ: DUTY 80 oraz B5  
Automatic coupling foot  
Type: DUTY 80 and B5



Kolnierowe przyłącze  
do węża N2  
Stopa wspierająca P7  
Flanged hose connection N2  
Foot support P7

## Przyłącze poziome DN100 PN16 - 2850 obr/min 2-biegunowy

Horizontal Outlet DN100 PN16 - RPM 2850 1/min 2 poles

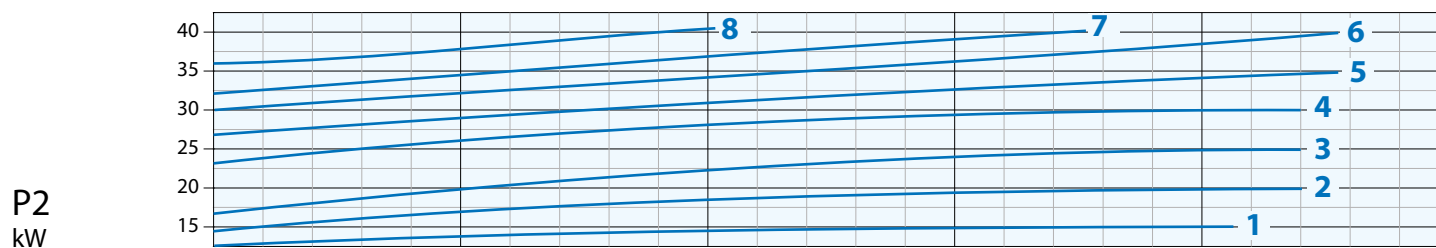
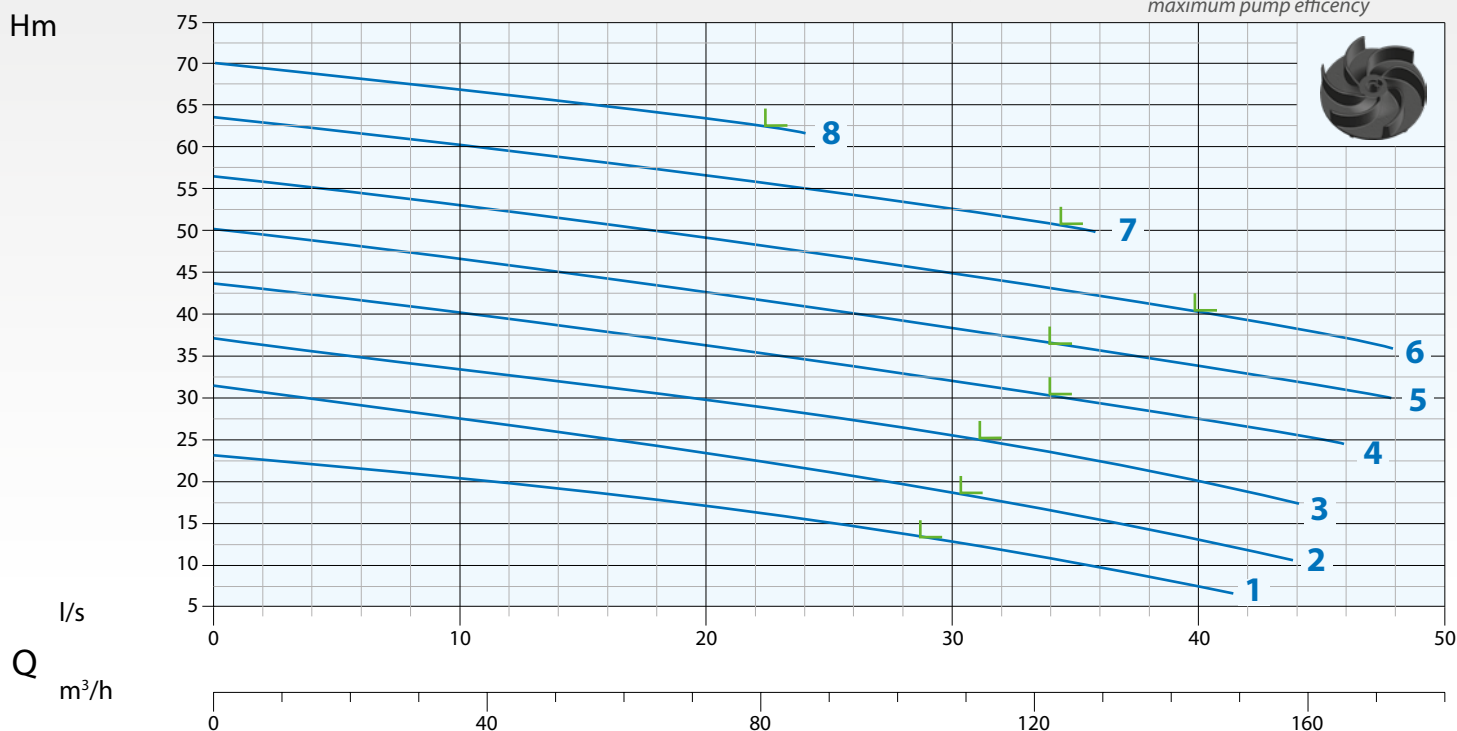
Obraz tylko dla celów poglądowych  
Picture for illustration purposes only



## Krzywa wydajności

Performance Curve

L = maksymalna wydajność pompy  
maximum pump efficiency

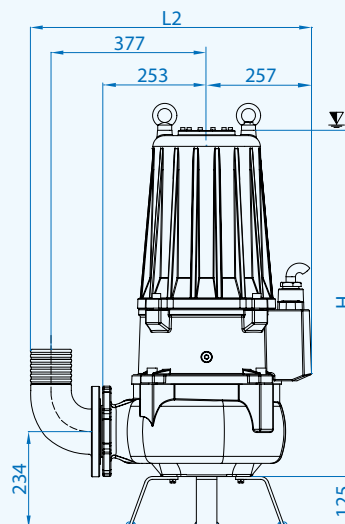
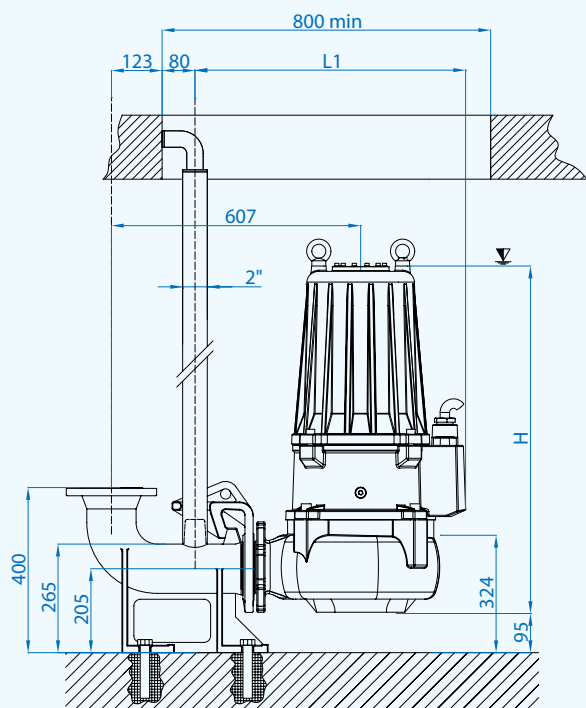


N°	Typ Type	l/s l/m m³/h	4	8	10	14	20	24	30	34	40	42
			240	480	600	840	1200	1440	1800	2040	2400	2520
1	VTH 100-2/150	mt	22,5	21	20,5	18	17	15	12,5	11	7,5	
2	VTH 100-2/200		30	28	27,5	26	23,5	22	18,5	16,5	12,5	12
3	VTH 100-2/250		35,5	34,5	33	32,5	30	28	26,5	23,5	20	18
4	VTH 100-2/300		42,5	40,5	40	38,5	36	35	32	31	27,5	27
5	VTH 100-2/350		48,5	47	46	45	42,5	41	38	37	34	32,5
6	VTH 100-2/400		55,5	54	53	52	49	47,5	45	43	40	39
7	VTH 100-2/400-1		62,5	61	60	58,5	57	55	52,5	51		
8	VTH 100-2/400-2		68	67,5	66,5	65	63	62				

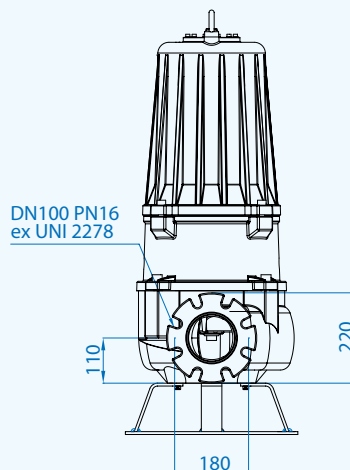
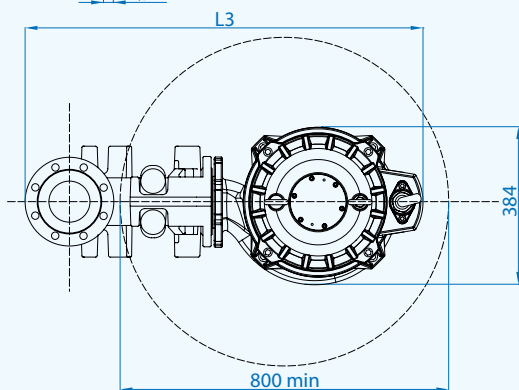
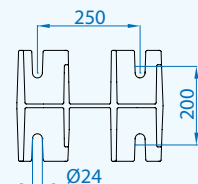
N°	Typ Type	EX	Przyłącze Delivery	Wolny przelot Free Passage	kW			HP	obr/min	A	
					P1	P2				3 fazy - 400V	
1	VTH 100-2/150	•	DN100 PN16	100 mm	17,2	15	20	2850	30,2		50
2	VTH 100-2/200	•			23,7	20	27		40,4		
3	VTH 100-2/250	•			28,2	25	34		47,4		
4	VTH 100-2/300	•			37,4	30	41		59,7		
5	VTH 100-2/350	•			40,6	35	47,5		65,1		
6	VTH 100-2/400	•			48,2	40	54		76,2		
7	VTH 100-2/400-1	•			48,2	40	54		76,2		
8	VTH 100-2/400-2	•			48,6	40	54		76,5		

• Dostępna pompa przeciwybuchowa z certyfikatem: 0477 II 2G Ex db IIB T4 Gb Ex h IIB T4 Gb 0° ≤ Ta ≤ 40°  
Available explosion proof pump with certifications: EPT 17 ATEX 2703 X

▽ Minimalne zanurzenie  
Minimum submersion



	H	L1	L2	L3
<b>VTH 100-2/150</b>	728	650	659	911
<b>VTH 100-2/200-250</b>	769	659	684	969
<b>VTH 100-2/300-350-400</b>	843	659	684	969



## Kabel / Cables

Pompa Pumps	Wersja Version	Fazy Phases	Kabel Cable	Przekrój kabla w mm <sup>2</sup> Cable cross section mm <sup>2</sup>	dług. w m
<b>100-2/150</b>	Standard	3 ~ 400V	H07RN8F	10x2,5 Ø23*	10
	ATEX	Y-Δ	NSSHÖU-J	7x2,5+3x0,50 Ø20*	10
<b>100-2/200-250</b>	Standard	3 ~ 400V	H07RN8F	7x4+3x1 Ø20,5*	10
	ATEX	Y-Δ	NSSHÖU-J	7x6+3x1 Ø24*	10
<b>100-2/300-350-400</b>	Standard	3 ~ 400V	NSSHÖU-J	7x6+3x1 Ø24*	10
	ATEX	Y-Δ	NSSHÖU-J	7x6+3x1 Ø24*	10

\* Brak wtyczki - Free terminals

## Wymiary opakowania / Packaging dimension

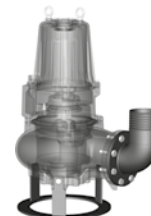
Typ - Type	X mm	Y mm	Z mm	Kg
<b>VTH 100-2/150</b>	510	860	420	210
<b>VTH 100-2/200</b>				252
<b>VTH 100-2/250</b>				254
<b>VTH 100-2/300</b>				310
<b>VTH 100-2/350</b>				340
<b>VTH 100-2/400</b>				380
<b>VTH 100-2/400-1</b>				382
<b>VTH 100-2/400-2</b>				385



## Aksesoria - Optional



Stopa sprzęgająca  
Typ: DUTY 100 oraz B6  
Automatic coupling foot  
Type: DUTY 100 and B6



Kolnierzowe przyłącze  
do węża N3  
Stopa wspierająca P7  
Flanged hose connection N3  
Foot support P7