

## INVERTER SYSTEM - IVR-10 S/T

Inteligentny Sterownik Pompy, model IVR-10 S/T jest łatwym w użyciu urządzeniem kontrolnym i zabezpieczającym do bezpośredniego podłączenia jedofazowych (IVR-10S) lub trójfazowych (IVR-10T) pomp głębinowych, pomp powierzchniowych, pomp zatapialnych, itp. o mocy od 1,1 KW do 2,2 KW (od 1,5 HP do 2,5 HP) utrzymującym stałe, zadane ciśnienie wody poprzez zmianę prędkości obrotowej silnika pompy. Model IVR-10 S/T ma wiele trybów operacyjnych przez adaptację do różnych instalacji elektrycznych. Jego ważną cechą, która odróżnia go od popularnych urządzeń kontrolnych typu on/off jest:

1. Wydajność energetyczna. W porównaniu z tradycyjnym sposobem zaopatrzenia w wodę, system zaopatrzenia w wodę o stałym ciśnieniu z przetwornicą częstotliwości oszczędza energię 30%-60%.
2. Prosta obsługa: łatwa obsługa, wszystkie funkcje mogą być zakończone przez naciśnięcia przycisku, nie ma potrzeby zatrudniania specjalistów do programowania.
3. Niezawodność na długie lata współpracujących pomp: średni moment obrotowy i ścieranie na wale zmniejsza się ze względu na spadek średniej prędkości obrotowej, co zapewnia dłuższą żywotność pompy. Ze względu na wbudowaną funkcję soft startu i zatrzymania urządzenie pozwala zlikwidować uderzenie hydrauliczne, (efekt uderzenia hydraulicznego oznacza nagły wzrost ciśnienia towarzyszący szybkim zatrzymaniu lub rozpoczęciu przepływu cieczy.)
5. Kompleksowa ochrona: system posiada najbardziej wszechstronną technologię zabezpieczeń nadprądowych, przepięciowych, podnapięciowych, zwarciovych, zablokowania wirników, możliwość zabezpieczenia pompy przed suchobięciem bez konieczności instalacji sond/czujników w studni.
6. Możliwość łączenia sterowników w grupy pompowe, do 6 pomp. Sterowanie grupą odbywa się z poziomu jednego wybranego przez użytkownika jako główny sterownika, a pozostałe dostosowują pracę do wymagań systemu. Programowanie zestawu jest niezmiernie proste i nie wymaga współpracy programisty.

### ZASTOSOWANIE:

Model IVR-10S/T jest przydatny we wszystkich przypadkach, kiedy jest potrzebna utrzymywanie stałego ciśnienia wody w instalacji oraz kontrola i ochrona pojedynczej pompy zarządzającej automatycznym włączaniem i wyłączeniem przez różne instalacje elektryczne.

### Przewidywane typowe użycie:

- domy / mieszkania / domki wakacyjne,
- gospodarstwa rolne,
- zaopatrywanie w wodę ze studni,
- nawadnianie szklarni, ogrodów, pól,
- zbieranie i wykorzystywanie deszczówki,
- urządzenia przemysłowe.

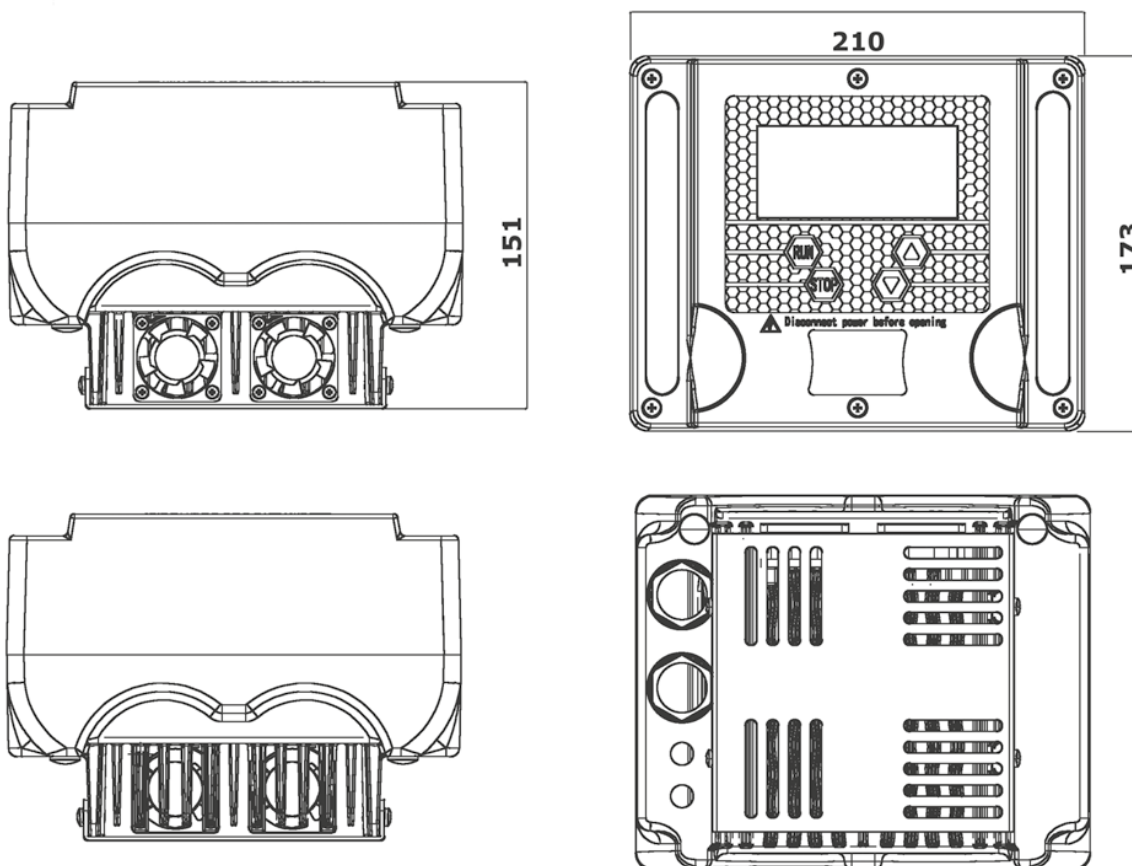
WZÓR PRZEMYSŁOWY nr 007724539-0001



**MOŻLIWOŚĆ ŁĄCZENIA  
W GRUPY POMPOWE**



# INVERTER SYSTEM - IVR-20/30/40



## PARAMETRY

Nazwa	Moc pompy (kW)	Wymiary (mm)	Zakres nastawy ciśnienia (bar)	Prąd roboczy (A)	Napięcie wejściowe (V)	Napięcie wyjściowe (V)	Częstotliwość prądu na wejściu (Hz)	Częstotliwość prądu na wyjściu (Hz)	Czujnik ciśnienia
IVR-10S	1,1 kW	210 x 173 x 124 mm	0,5-9 bar	9A	1 x 230V (Dopuszczalny zakres 160-260V)	1 x 230V	50/60 Hz	20-50/60Hz	4±20 mA +24V 10 bar
	1,5 kW			11A					
	2,2 kW			12A					
IVR-10T	2,2 kW			7A	3 x 400V (Dopuszczalny zakres 320-450V)	3 x 400V			
	3/4 kW			10A					
	5,5/7,5 kW			18A					