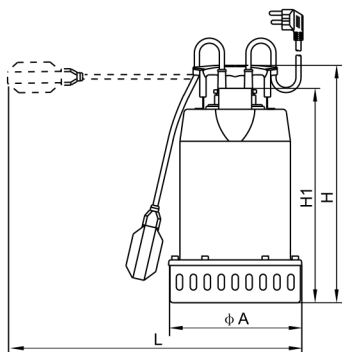


# QBO



Model	H	H1	L	L1	A
QBO 45	273	231	380	242	167
QBO 100	360	324	485	285	211
QBO 200	375	339	500	285	211



Pompy zatapialne ze stali nierdzewnej przeznaczone do pompowania wody czystszej i lekko zanieczyszczonej, niezawierającej elementów szlifujących (np. piasku). Pompy znajdują zastosowanie w pompowaniu wód deszczowych i powierzchniowych ze stawów, jezior i rzek, zasilaniu oczek wodnych. Odwadnianie zalanych pomieszczeń, domów, garaży i lokali, użytkowanie w gospodarstwach rybnych. Dzięki wykonaniu materiałowemu pompa może pompować wodę morską.

### CECHY:

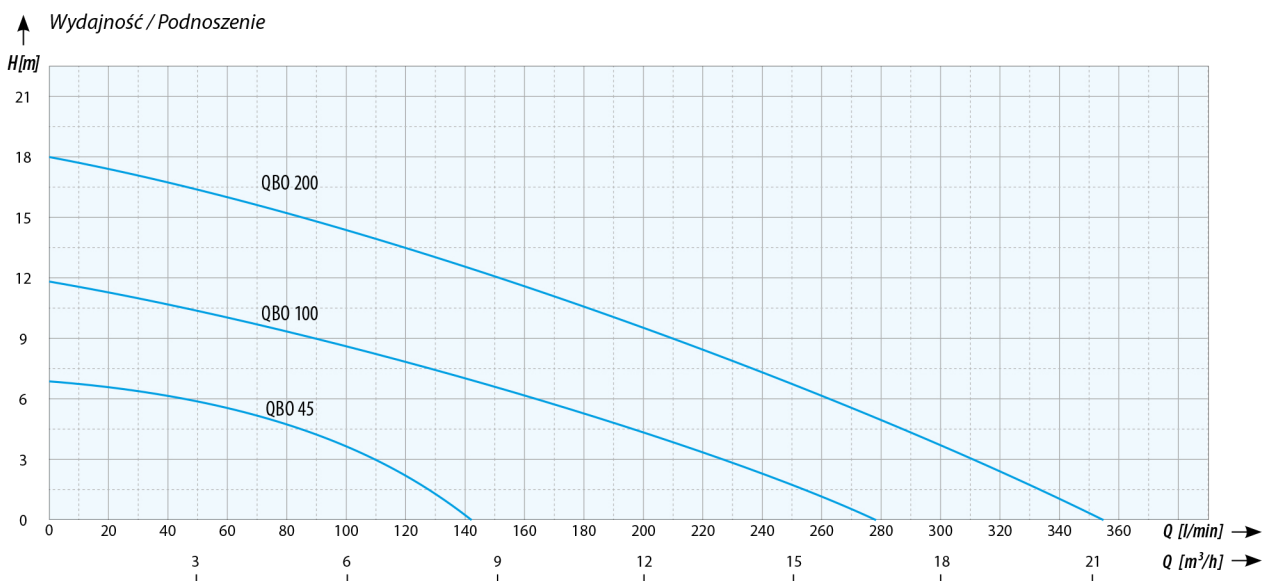
- Wykonane ze stali nierdzewnej
- Przystosowane do pracy z medium o temperaturze max. 50°C
- W konstrukcji zastosowano płaszcz chłodzący, dzięki czemu pompy nie muszą być w całości zanurzone
- Włącznik pływakowy steruje pracą pompy oraz zabezpiecza przed pracą na sucho
- Kabel zasilający 10 m zakończony wtyczką
- Zabezpieczenie termiczne wbudowane w uzwojeniu silnika
- Gwarancja 36 miesięcy
- Serwis gwarancyjny oraz pogwarancyjny

### DANE TECHNICZNE:

- Maksymalna temperatura cieczy: 50°C
- Maksymalna temperatura otoczenia: 40°C
- Zasilanie: 230 V
- Klasa izolacji: F
- Tryb pracy: ciągły
- Bezpieczeństwo: IP68
- Długość kabla zasilającego: 10 m
- Pozycja pracy: pionowa
- Prędkość obrotowa silnika: 2850 RPM

### MATERIAŁY:

- Obudowa silnika: stal nierdzewna AISI 304
- Wał i rotor: stal nierdzewna AISI 304
- Wirmik: stal nierdzewna AISI 304 / noryl (SWQ 180)
- Dławica mechaniczna: ceramika/węgiel/NBR



MODEL	Podnoszenie (m)	Wydajność (l/min)	Moc silnika (W)	Zasilanie (V)	Zdolność ssania (m)	Pobór prądu (A)	Króćce (cale)	Wymiary śr/wys (cm)	Waga (kg)
QBO 45	7	140	250	230	2	1,9	1¼	12/16	5,5
QBO 100	12	275	750	230	5	4,5	1½	18/38	10,5
QBO 200	18	350	1100	230	5	7,8	1½	17/40	13