

Zastosowanie

Pompy zatapialne US 73-253 stosuje się wszędzie tam, gdzie zachodzi potrzeba pompowania wody silnie zanieczyszczonej z domieszkami o ziarnistości 30 i 40 mm, bez kamieni. Za pomocą tych pomp można pompować ścieki zawierające włókna, na przykład z pralni, a także ścieki z maszyn stosowanych w gospodarstwach domowych, takich jak zmywarki do naczyń, czy pralki (również po gotowaniu). Do wody gorącej w zastosowaniach przemysłowych zalecamy pompy US 73 i 103 HE/ES.

Pompy nadają się do pracy stacjonarnej lub jako urządzenia przenośne. W przypadku zastosowania w głębokich studzienkach zalecamy użycie zespołów sprzęgających, z których pomocą można w łatwy sposób wyciągnąć pompę ze studzienki w celu naprawy, czy konserwacji.

Do automatycznej kontroli komory olejowej można stosować dodatkowe urządzenie do kontroli uszczelnień.

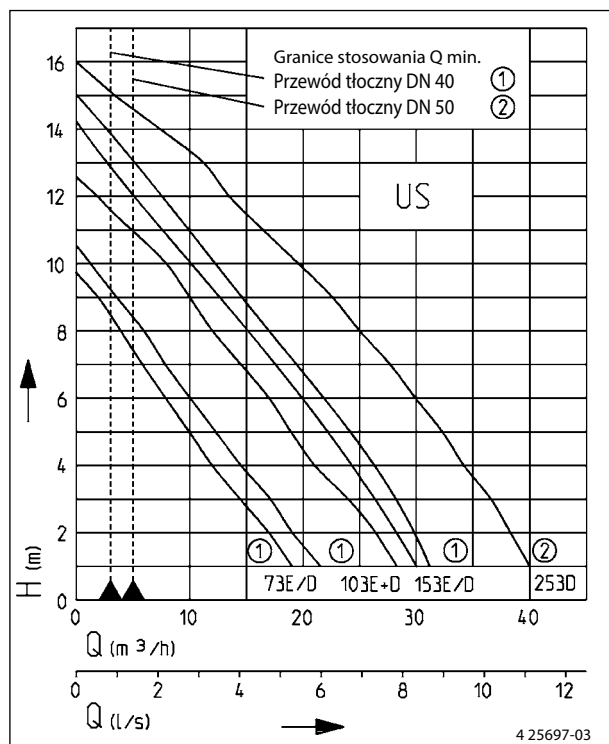
Długość przewodów pomp wynosi 10 m. Pompy z napędem trójfazowym z wyłącznikiem automatycznym (US 153 DS i US 253 DS) wyposażone są we wtyczkę zabezpieczającą silnik typu CEE z przełącznikiem kolejności faz.

Pompy do wody zanieczyszczonej spełniają wymogi odpowiednich przepisów budowlanych i badań.

Pomp tych nie wolno stosować do pompowania ścieków z toalet, ani z instalacji pisuarowych.



Charakterystyka



Zastrzega się prawo do dokonywania zmian zastrzeżone Tolerancja mocy i wydajności zgodna z normą ISO 9906

Zgodnie z normą DIN EN 12056, minimalna prędkość przepływu w rurociągu tłocznym musi wynosić 0,7 m/s. Wielkość tą uwzględniono na wykresie Q-H jako granicę stosowania.

- Dopuszczalna praca na sucho
- Łatwa konserwacja dzięki zabudowie na stopie
- Wolny przelot 30 mm (US 73, 103+153)
- Wolny przelot 40 mm (US 253)
- Kontrolowana komora olejowa
- Uszczelnienie z pierścieniami ślizgowymi z SiC, niezależne od kierunku obrotów
- Wejście kablowe zalane szczeliwem wodoszczelnym



Pompy do wody zanieczyszczonej US 73-253

Wolny przelot 30/40 mm

Pompy do wody zanieczyszczonej US 73-253

Typ	Maksymalne wymiary Wys. x szer. x głęb.	Króciec ciśnieniowy	Wolny przelot	Typ przewodu H07RN-F-	Długość przewodu z wtyczką	Długość prze- wodu bez wtyczki	Masa ok.	Nr art.
Pompa bez wyłącznika automatycznego								
US 73 E	380 x 195 x 210 mm	1½"	30 mm	3G1,0	10 m		12,5 kg	JP 00676
US 73 D	380 x 195 x 210 mm	1½"	30 mm	4G1,0	10 m		12,5 kg	JP 00677
US 103 E	410 x 195 x 210 mm	1½"	30 mm	3G1,0	10 m		14,0 kg	JP 09280
US 103 D	410 x 195 x 210 mm	1½"	30 mm	4G1,0	10 m		14,5 kg	JP 09258
US 153 E	435 x 195 x 210 mm	1½"	30 mm	3G1,0		10 m	16,5 kg	JP 09311
US 153 D	435 x 195 x 210 mm	1½"	30 mm	4G1,0		10 m	17,0 kg	JP 09302
Pompy z wyłącznikiem automatycznym								
US 73 ES	380 x 230 x 325 mm	1½"	30 mm	3G1,0	10 m		12,5 kg	JP 00678
US 73 DS	380 x 230 x 325 mm	1½"	30 mm	4G1,0	10 m		13,0 kg	JP 00679
US 103 ES	410 x 230 x 325 mm	1½"	30 mm	3G1,0	10 m		14,0 kg	JP 09281
US 103 DS	410 x 230 x 325 mm	1½"	30 mm	4G1,0	10 m		15,0 kg	JP 09259
US 153 ES	435 x 230 x 325 mm	1½"	30 mm	3G1,0	10 m		17,0 kg	JP 09247
US 153 DS*	435 x 230 x 325 mm	1½"	30 mm	4G1,0	10 m		18,0 kg	JP 09249
Pompy bez wyłącznika automatycznego								
US 253 D	400 x 190 x 280 mm	2"	40 mm	6G1,5		10 m	26,5 kg	JP 09303
Pompy z wyłącznikiem automatycznym								
US 253 DS*	400 x 190 x 280 mm	2"	40 mm	6G1,5	10 m		28,0 kg	JP 09251

* z wtykiem zabezpieczającym silnik CEE z przełącznikiem kolejności faz

Parametry

Typ	Wysokość tłoczenia H [m]	1	2	3	4	5	6	7	8	9	10	11	12	13	14
US 73 E/ES		19	17	15	12	10	8	6	4	2		Wydajność [m³/h]			
US 73 D/DS		22	20	17	15	12	10	8	6	4					
US 103 E/ES/D/DS		28	26	23	21	19	17	15	12	10	8	5	2		
US 153 E/ES		30	29	27	24	22	20	18	15	13	11	8	6	3	1
US 153 D/DS		31	30	28	26	23	21	19	17	14	12	10	8	5	3
US 253 D/DS		40	38	36	34	32	30	28	25	23	20	17	14	10	7

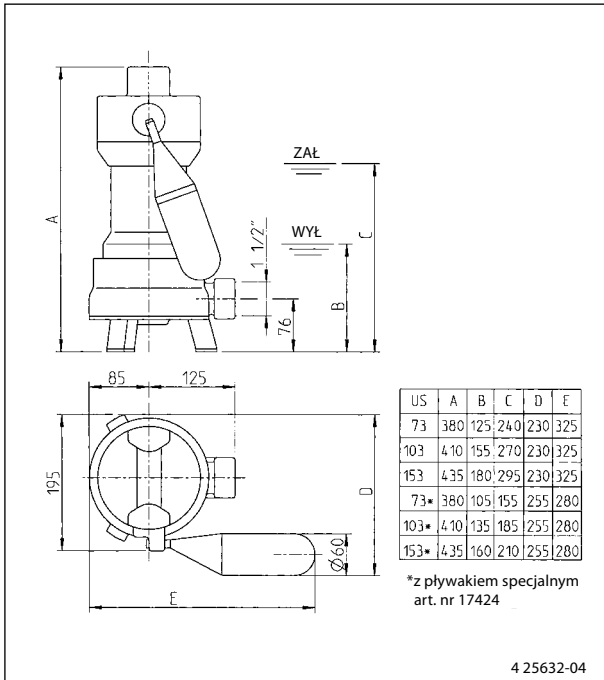
Dane elektryczne

Typ	Rodzaj prądu	Napięcie Volt	Moc silnika kW P ₁	P ₂	Prędkość obrotowa min ⁻¹	Prąd Amp.	Zabezpieczenie silnika	Wtyczka
US 73 E/ES	prąd przemienny	1/N/PE~230	0,83	0,50	2510	3,9	zintegrowane	styk zabezpieczający
US 73 D/DS	prąd 3-fazowy	3/PE~400	0,85	0,60	2800	1,4	zintegrowane	CEE-
US 103 E/ES	prąd przemienny	1/N/PE~230	1,37	0,98	2700	6,0	zintegrowane	styk zabezpieczający
US 103 D/DS	prąd 3-fazowy	3/PE~400	1,36	1,06	2740	2,4	zintegrowane	CEE-
US 153 E	prąd przemienny	1/N/PE~230	1,60	1,21	2814	7,5	zewnętrzne*	-
US 153 ES	prąd przemienny	1/N/PE~230	1,60	1,21	2814	7,5	zintegrowane	styk zabezpieczający**
US 153 D	prąd 3-fazowy	3/PE~400	1,70	1,41	2815	3,1	zewnętrzne*	-
US 153 DS	prąd 3-fazowy	3/PE~400	1,70	1,41	2815	3,1	zintegrowane	CEE-**
US 253 D	prąd 3-fazowy	3/N/PE~400	2,60	2,10	2860	4,4	zewnętrzne*	-
US 253 DS	prąd 3-fazowy	3/N/PE~400	2,60	2,10	2860	4,4	zintegrowane	CEE-**

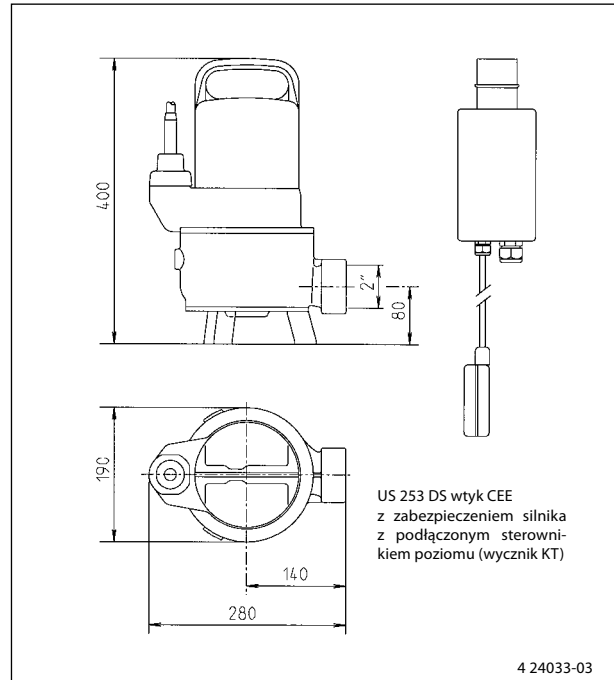
* wymagania dodatkowe - patrz dane techniczne lub osprzęt

** Wtyczka zabezpieczająca silnik

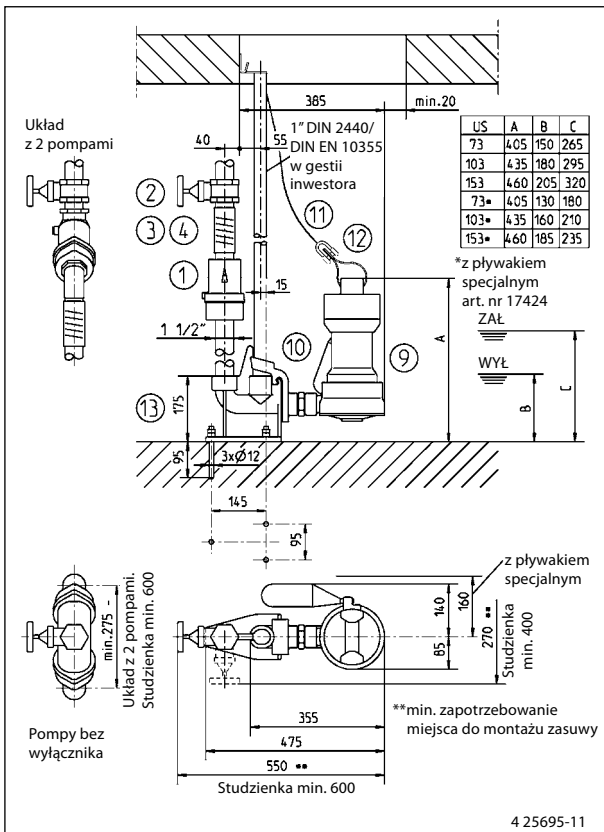
Wymiary główne US 73, US 103 i US 153 (mm)



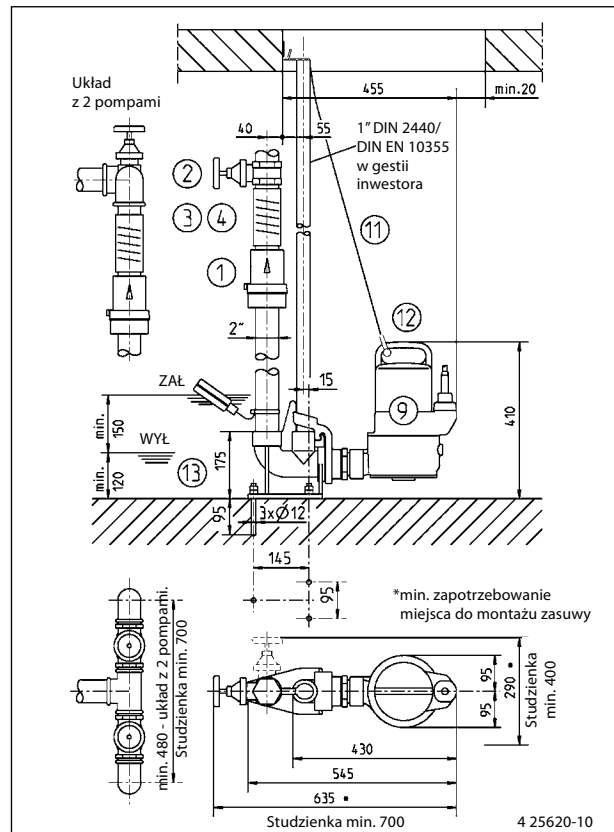
Wymiary główne US 253 (mm)



Wymiary główne z GR 40 (mm)

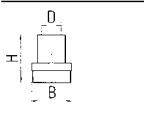
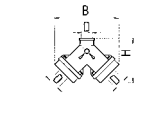
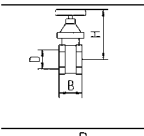
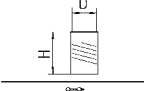


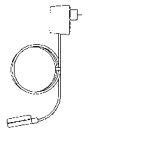

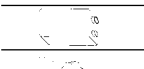


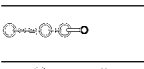



Wymiary główne z GR 50 (mm)



Pompy do wody zanieczyszczonej US 73-253
Wolny przelot 30/40 mm

Osprzęt

		H	B	D	Nr art.	73 E	73 ES	73 D	73 DS	
	1 Zawór zwrotny klapow- DIN EN 12050-4	1½" (DN 40), PN 4	150	120	1½"	JP 00317	•	•	•	
		2" (DN 50), PN 4	150	120	2"	JP 00326				
	Zawór zwrotny kulowy DIN EN 12050-4	2" (DN 50), PN 6	185	155	2"	JP 09857				
	Zawór kulowy kątowy DIN EN 12050-4	1½" (DN 40), PN 6,	170	125	1½"	JP 22442	•	•	•	
	Podwójny zawór zwrotny klapow- pomy do stacji z dwoma pompami, DIN EN 12050-4	1½" (DN 40), PN 4	200	280	1½"	JP 09155	•	•	•	
	2 Zasuwa odcinająca	1½" (DN 40), PN 16	H 125	B max. 60	D 1	JP 11837	•	•	•	
		2" (DN 50), PN 16	140	max. 67	2"	JP 11838				
	3 Łącznik elastyczny	1½" (DN 40), PN 4	H 120	D 50		JP 20368	•	•	•	
		2" (DN 50), PN 4	150	63		JP 17194				
	4 Opaska zaciskowa	1½"				JP 03571	•	•	•	
		2"				JP 03572				
	5 Kolanko 1½"					JP 17894	•	•	•	
	Kolanko 2"					JP 14230				
	6 Włącznik alarmu z przełącznikiem stykowym, oddzielny, zależny od sieci, ze stykiem bezpotencjałowym i przewodem 3 m					JP 16723		•	•	
	Włącznik alarmu jw. z przewodem 9,5 m					JP 24434		•	•	
	Włącznik alarmu z wyłącznikiem pralki z przełącznikiem stykowym, oddzielny, zależny od sieci i przewodem 3 m					JP 25090	•	•	•	
	Włącznik alarmu z wyłącznikiem pralki jw. z przewodem 9,5 m					JP 25091	•	•	•	
	7 Sterowniki do instalacji z jedną pompą (opis - sterowniki)									
	NE 1 (prąd przemienny) z wyłącznikiem KT 3,0 m					JP 16710	•			
	NE 2 (prąd przemienny) z wyłącznikiem KT 9,5 m					JP 16711	•			
	ND 1 (prąd 3-fazowy) z wyłącznikiem 3,0 m					JP 16712			•	
	ND 3 (prąd 3-fazowy) z wyłącznikiem 9,5 m					JP 16713			•	
	NE 1A (prąd przemienny) z wyłącznikiem KT 3,0 m i alarmem					JP 16714	•			
	NE 2A (prąd przemienny) z wyłącznikiem KT 9,5 m i alarmem					JP 16715	•			
	ND 1A (prąd 3-fazowy) z wyłącznikiem KT 3,0 m i alarmem					JP 16716			•	
	ND 3A (prąd 3-fazowy) z wyłącznikiem KT 9,5 m i alarmem					JP 16717			•	
	Przeciwcieżar (1 szt.)					JP 17541	•		•	
	Sterowniki do instalacji z dwiema pompami (opis - sterowniki)									
	BD 00 E (prąd przemienny)					JP 00482	•			
	BD 00 (prąd 3-fazowy)					JP 00299			•	
	BD 25 (prąd 3-fazowy)					JP 00302				
BD 46 (prąd 3-fazowy)					JP 14358					
Zestaw włączników zanurzeniowych B z 3 wyłącznikami KT 9,5 m i uchwytem przewodu					JP 16725	•		•		
BmG z 3 wyłącznikami 3 KT 9,5 m i przeciwcieżarem					JP 16726	•		•		
Wtyk zabezpieczający silnik – 8 A, 230 V (bez sterownika poziomu)					JP 40770					
Wtyk zabezpieczający silnik – 2,5–4 A, 400 V (bez sterownika poziomu)					JP 40773					
Wtyczka zabezpieczająca silnik CEE – 400 V (bez sterownika poziomu) 3,7-5,5 A					JP 12266					
	8 Akumulator do alarmu niezależnego od sieci					JP 07562	•	•	•	
	9 Urządzenie do kontroli szczelności DKG					JP 00252	•	•	•	
	10 Pływak specjalny do niskich poziomów załączania	wys. zał.	US 73 WŁ. /WYŁ.	US 103 WŁ. /WYŁ.	US 153 WŁ. /WYŁ.	JP 17424			•	
		bez GR	155/105 mm	185/135 mm	210/160 mm					
		z GR	180/130 mm	210/160 mm	235/185 mm					
	11 Łańcuch z 2 ogniwami pierścieniowymi DIN 766, 2,5 m, 320 kg					JP 19189	•	•	•	
	Łańcuch Stal nierdz. z 5 ogniwami pierścieniowymi, 1 szekła NG 10, DIN 766, 2,5 m, 200 kg					JP 23986	•	•	•	
	12 Szekła A 0,6					JP 13402	•	•	•	
	13 Stopa sprzęgająca GR 40					JP 25592	•	•	•	
	Stopa sprzęgająca GR 50					JP 25593	•	•	•	

* tylko dla układu jednopompowego ■ w połączeniu z dodatkową wtyczką ochrony silnika ○ Sterownik na zapytanie

Dane techniczne

Pompa

Pionowa, jednostopniowa, zatapialna, wirnik wolnoprzelotowy, obudowa pierścieniowa z wolnym wlotem.

US 73, US 103 i US 153: wolny przelot 30 mm, poziomy króciec tłoczny z 1½cala (gwint wewnętrzny).

US 253: wolny przelot 40 mm, poziomy króciec tłoczny 2 cale (gwint wewnętrzny).

Łożyskowanie

Wał wspólny pompy i silnika, na łożyskach kulkowych bezobsługowych, ze smarem na cały okres eksploatacji, łożyska kulkowe z komorą smarową (US 253 łożyska kulkowe skośne).

Uszczelnienie

Uszczelnienie na pierścieniach ślizgowych z węgla krzemu, komora olejowa i podwójne uszczelnienie wału po stronie komory silnika, dopuszczalna praca na sucho, możliwość podłączenia urządzenia do kontroli uszczelnień.

Silnik

Całkowicie zatapialny, stopień ochrony IP 68, klasa izolacji B, wzgl. F (US 253), termostaty uzwojeniowe do zabezpieczenia silnika przed przegrzaniem, załączanie za pomocą wtyczki lub automatycznie - za pomocą wbudowanego wyłącznika lub kulowego wyłącznika zanurzeniowego.

US 153 E/D: Do zabezpieczenia silnika, inwestor powinien zamocować w sterowniku wyłącznik silnikowy, nastawiany na prąd znamionowy pompy.

US 253 D: Do zabezpieczenia silnika, inwestor powinien zamocować w sterowniku ochronny wyłącznik silnikowy, nastawiany na prąd znamionowy pompy. Termostat uzwojeniowy

należy podłączyć do obwodu elektromagnesu bezpiecznika silnika.

Materiały

Obudowa spiralna z żeliwa szarego GG, dopływ: wąż gumowy **US 73, US 103 i US 153:** Osłona tablicy rozdzielczej, otwarty wirnik, pokrywa obudowy pierścieniowej i stopa sitowa z GFK, obudowa silnika i wał ze stali nierdzewnej.

US 253: Obudowa silnika, obudowa pierścieniowa i przepust kablowy z żeliwa szarego GG, wirnik wolnoprzelotowy i stopy z GFK, zabudowany wał ze stali nierdzewnej C45.

Montaż

Pompę należy zamontować w pozycji stojącej albo na stopie sprzęgającej GR 40 lub GR 50.

Dostawa

Pompa gotowa do podłączenia, zgodna z normą DIN EN 12050, z przewodem o długości 10 m. US 73 i 103 z wtyczką ze stykiem ochronnym (dla prądu przemiennego) albo z wtykiem CEE (dla prądu trójfazowego).

US 153 i 253: Pompy bez wyłącznika - z wolnym końcem przewodu, Pompy z wyłącznikiem automatycznym - z wtyczką CEE z zabezpieczeniem silnika oraz przełącznikiem kolejności faz (prąd trójfazowy) albo z wtyczką zabezpieczającą silnik z zestykiem ochronnym (prąd przemienny).