

MULTINOX-A

SAMOŚĄCĄCE POMPY WIELOSTOPNIOWE

Poziome, wielostopniowe pompy wirowe MULTINOX-A łączą w sobie zalety pomp wirowych ułatwien wynikających z posiadania pompy samozasysającej przy jednoczesnym niskim zużyciu prądu i bardzo cichej pracy.

- **MOCNE I WYTRZYMAŁE**
- **SAMOŚĄCĄCE**
- **WYSOKA WYDAJNOŚĆ SSĄCĄ**
- **SPECJALNY, OPATENTOWANY ZAWÓR MOSIĘŻNY DO ZAMYKANIA PODCZAS ZALEWANIA STOPNI**



Zastosowanie

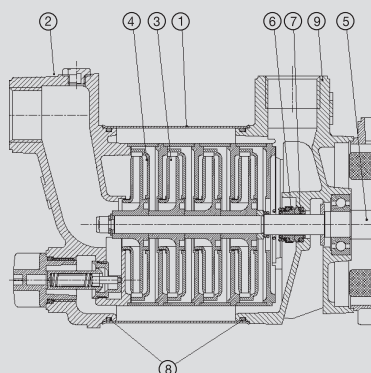
- Pompowanie i dostarczanie wody w gospodarstwach domowych, przy użyciu ciągłym lub przerywanym
- Zestawy hydroforowe
- Nawadnianie, myjnie, fontanny
- Systemy p.poż.

Ograniczenia użycia

- Rodzaj cieczy: czysta woda, bez zanieczyszczeń stałych lub powodujących ścieranie wewnętrznych części urządzenia.
- Maksymalna dopuszczalna temperatura cieczy 50° C
- Maksymalna wysokość ZASYSANIA 8m z zaworem stopowym
- Maksymalne ciśnienie robocze 9 barów

Silnik

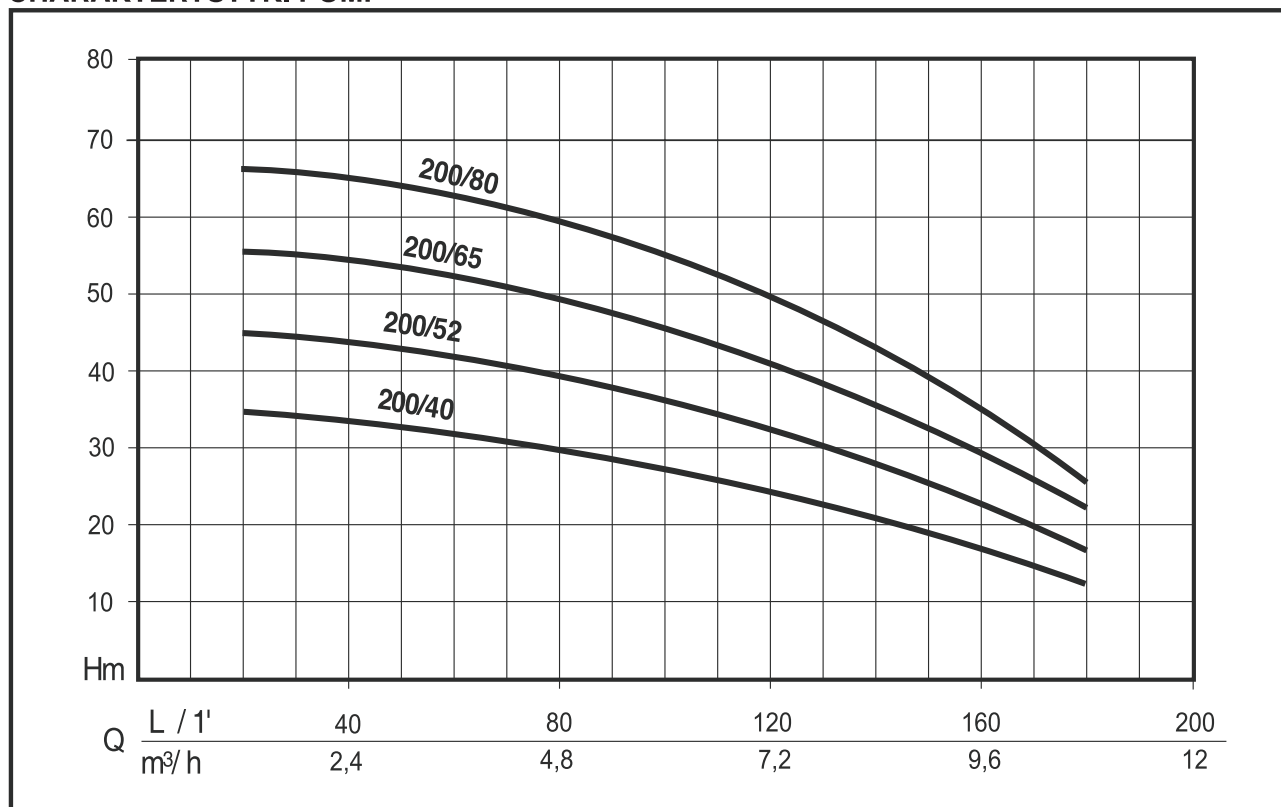
- Silnik elektryczny, osłonięty, z zewnętrzną wentylacją.
- Stopień ochrony IP 44.
- Izolacja klasy F.
- Jednofazowy silnik z kondensatorem i uruchamianym automatycznie, wbudowanym zabezpieczeniem termicznym.
- Trzyfazowy silnik z wymaganym zewnętrznym zabezpieczeniem
- 2850 obr./min.
- Przeznaczona do pracy ciągłej



ELEMENTY URZĄDZENIA

Element	Materiał
1 Obudowa silnika	X5 CrNi 1810 (AISI 304) stal nierdzewna
2 Podstawa silnika	Żeliwo EN GJL 200 (ex G20)
3 Wirnik	Technopolimer oraz podkładka regulacyjna ze stali nierdzewnej
4 Dyfuzor	Technopolimer
5 Wał silnika	X5 CrNi 1810 (AISI 304) stal nierdzewna
6 Uszczelnienie mechaniczne	Grafit
7 Pierścień oporowy	Ceramika
8 O-ring	NBR 70
9 Podstawa silnika	EN GJL 200 (ex G20) żeliwo

CHARAKTERYSTYKI POMP



CHARAKTERYSTYKI POMP

SYMBOL	MODEL	Moc nominalna		Moc pobierana		NAPIĘCIE	Amp.	μF.	Q	L/1'	20	60	100	140	180				
		HP	kW	HP	kW					m³/h	1,2	3,6	6	8,4	10,8				
N418A010-B	MULTINOX-A 200/40 M	1,5	1,1	2	1,5	1 ~ 220 240 V	6	20	Wysokość podnoszenia w metrach	33,7	32,1	27,6	21,5	13,1					
N418A020-B	MULTINOX-A 200/40 T					3 ~ 230 400 V									3,6-2,1				
N418A030-B	MULTINOX-A 200/52 M	1,8	1,3	2,5	1,8	1 ~ 220 240 V	8	25							44,9	42,8	36,8	28,6	17,5
N418A040-B	MULTINOX-A 200/52 T					3 ~ 230 400 V	5-2,9												
N418A080-B	MULTINOX-A 200/52 C*					1 ~ 220 240 V	8												
N418A070	MULTINOX-A 200/65 M	1,9	1,4	2,7	2	1 ~ 220 240 V	9,3	35							56,1	53,4	46,0	35,8	21,8
N418A050-B	MULTINOX-A 200/65 T					3 ~ 230 400 V	6-3,5												
N418A060-B	MULTINOX-A 200/80 T	2,5	1,8	3,5	2,3	3 ~ 230 400 V	8-4,6		67,3	64,1	55,2	42,9	26,2						

W zestawie wygodna wtyczka i przewód elektryczny

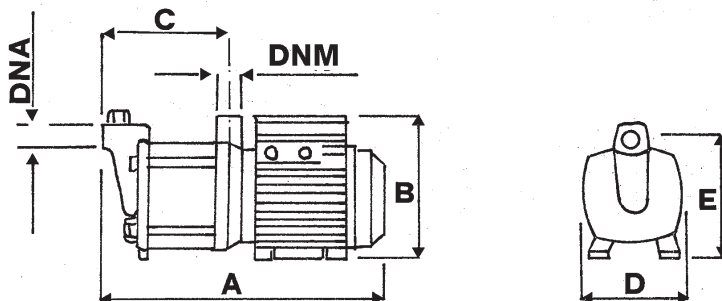


TABELA WYMIARÓW I MAS

Model	Wymiary (mm)							Waga
	A	B	C	D	E	DNA	DNM	kg
MULTINOX 200/40	441	200	188	155	170	1" 1/4	1" 1/4	19
MULTINOX 200/52	469	200	215	155	170	1" 1/4	1" 1/4	21
MULTINOX 200/65	497	200	243	155	170	1" 1/4	1" 1/4	23
MULTINOX 200/80	525	200	270	155	170	1" 1/4	1" 1/4	25