

- Odprowadzenie wody brudnej z umywalk, prysznic, wanien, pralek
- Kondensatu z kotłów
- Wody po płukaniu z urządzeń zmiękczających
- Łatwo zdejmowana pokrywa bez konieczności demontażu syfonu lub dolotu
- Zawór zwrotny i filtr z węgla aktywnego w dostawie
- Mocowanie na ścianie lub podłodze
- Wyjście tłoczne z prawej lub lewej strony
- Opcjonalnie urządzenie alarmowe



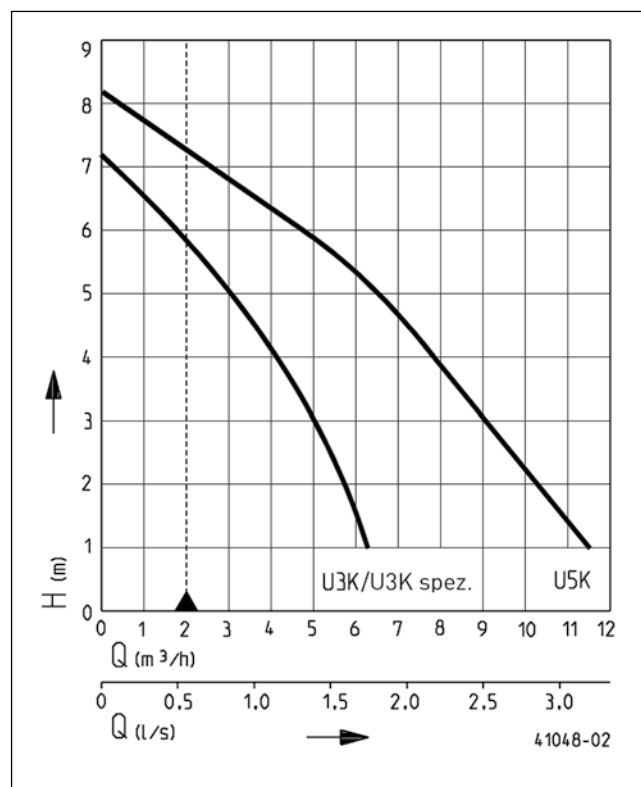
OPIS

Zabezpieczone przed wyporem urządzenie Hebefix jest idealnym rozwiązaniem gdy chcemy zbudować umywalkę lub zmywarkę a nie mamy możliwości grawitacyjnego odprowadzenia powstałych ścieków. Można je szybko zainstalować a montując odpowiednią pompę np. U3KS do odwadniania piwnic, U3KS specjal lub U5KS posiadamy idealne rozwiązanie do przepompowywania ścieków.

Przewidziane do zabudowy w urządzeniu Hebefix pompy są podłączone do przygotowanego orurowania i pompują ścieki niefekalne automatycznie do najbliższego rurociągu grawitacyjnego. Zbiornik urządzenia wyposażony jest w cztery króćce dolotowe. Pozwala to w każdym miejscu odprowadzić ścieki z zlewozmywaka/ umywalki, również poniżej poziomu cofki, bez dodatkowych prac murarskich i wykopów. Dzięki dolnym dodatkowym doptywom po obydwu stronach (H=100 mm) i zabudowie pływaka specjalnego do niskich poziomów (tylko U3), Hebefix można podłączyć również bez problemu do podłogowych brodzików prysznicowych.

Przewidziany w dostawie filtr z węgla aktywnego redukuje nieprzyjemne zapachy. Zalecana jest zabudowa nadajnika sygnału alarmowego. Czujnik AGR ostrzega przed wysokim poziomem ścieku w urządzeniu a AWR wyłącza pralkę gdy zachodzi taka konieczność. Przy równoczesnej zabudowie pływaka specjalnego jest uwzględniony specjalny uchwyt do mocowania nadajnika sygnału alarmowego.

CHARAKTERYSTYKA



Zastrzega się prawo do dokonywania zmian - Tolerancja mocy i wydajności zgodna z normą ISO 9906

Zgodnie z normą DIN EN 12056, minimalna prędkość przepływu w rurociągu tłocznym musi wynosić 0,7 m/s. Wielkość tą uwzględniono na wykresie Q-H jako granicę stosowania.



HEBEFIX

ZBIORNIK NAZIEMNY

DOSTAWA

Zbiornik z tworzywa sztucznego bez pompy ze zintegrowanym węzłem przyłączeniowym, opaskami, zaworem zwrotnym kłapowym R32, filtrem z węglem aktywnym, stopkami z gumy i

elementami przeznaczonymi do montażu na ścianie. Urządzenie spełnia wymagania normy EN 12050.

DANE MECHANICZNE

Pojemność zbiornika	26 l	Waga	3,2 kg
---------------------	------	------	--------

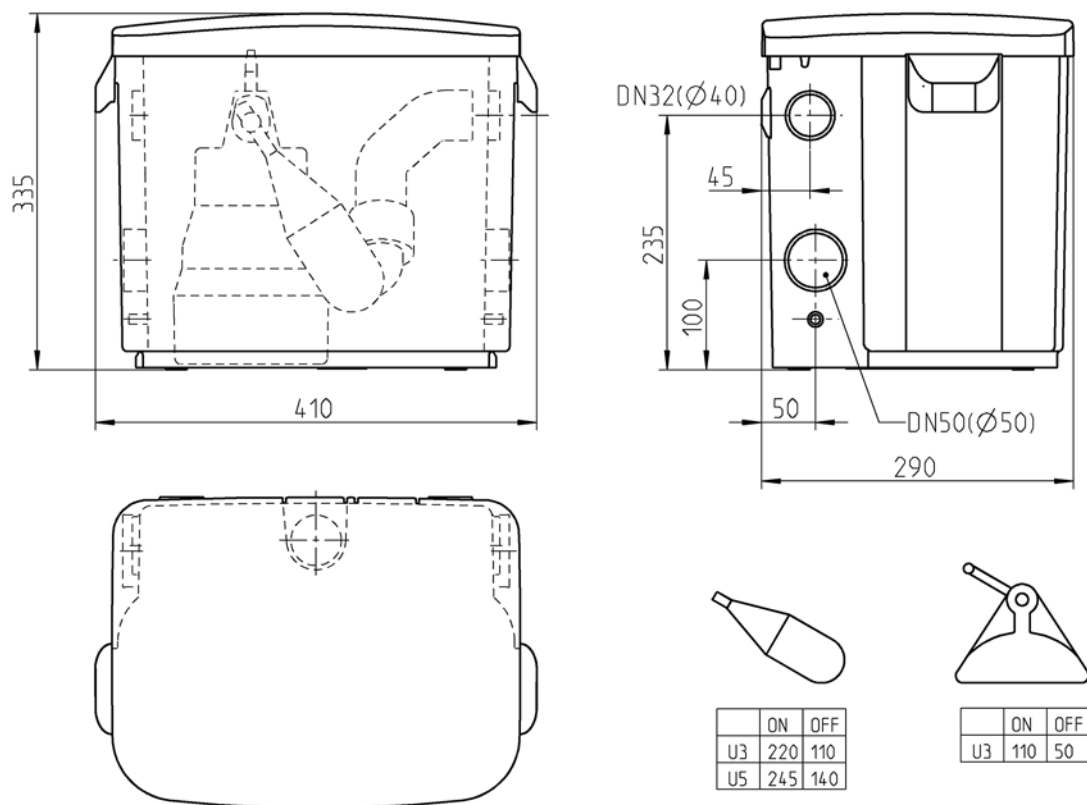
HEBEFIX

Typ	Nr kat.
Hebefix bez pompy	JP50210

MOŻLIWE POMPY

Hebefix	U5KS
U3KS/U3KS-specjal	

Wymiary główne (mm)

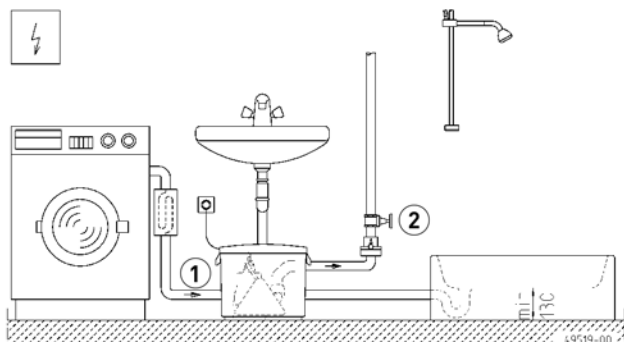


49518-00

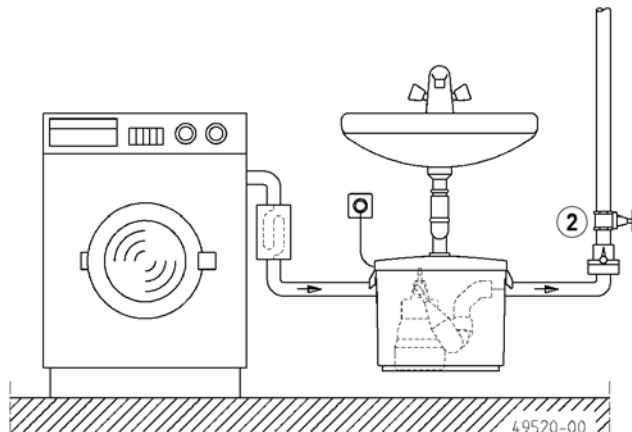
HEBEFIX

ZBIORNIK NAZIEMNY

Przykład zabudowy Hebefix (zabudowa na posadzce)



Hebefix (wiszący na ścianie)



MECHANICZNE WYPOSAŻENIE DODATKOWE

			Nr kat.
	1 Pływak specjalny	do niskich poziomów załączania	JP44795
	2 Zasuwa odcinająca	1¼" (DN 32), PN 16	JP44785
	zawór kulowy	1¼", PVC, do medium agresywnego	JP46111

ELEKTRYCZNE WYPOSAŻENIE DODATKOWE

			Nr kat.
	a Włącznik alarmu AGR	zależny od sieci, z bezpotencjałowym zestykiem zwiernym, przewód 3 m	JP44893
	Wyłącznik pralki AWR	Czerwony wyłącznik, zależny od zasilania, kabel 3 m	JP44897
	Mocowanie wyłącznika alarmu	(tylko U3KS, U5KS i U6KS z płytą specjalnym)	JP28191
	b Akumulator	do alarmu niezależnego od sieci	JP44850

HEBEFIX

ZBIORNIK NAZIEMNY