

# MAX

## SAMOZASSYSAJĄCE WIELOSTOPNIOWE POMPY ODŚRODKOWE

Poziome wielostopniowe pompy odśrodkowe MAX łączą w sobie zalety funkcjonalne pomp odśrodkowych i zalety praktyczne pomp samozasysających. Gwarantują one wysokie wydajności hydrauliczne oraz wielkości ssania.



Wersja przewodowana

### Zastosowania

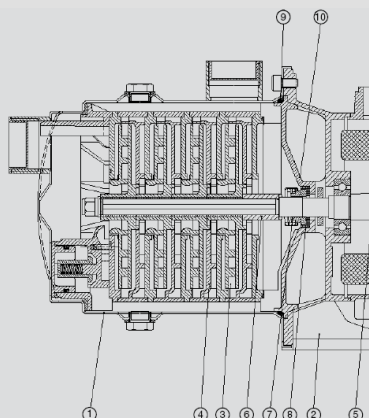
- Pompowanie i rozdział wody w instalacjach domowych
- Instalacje podnoszenia ciśnienia
- Instalacje przeciwpożarowe
- Instalacje mycia i płukania

### Ograniczenia użytkowania

- Rodzaj cieczy: czysta woda bez zawartości zawiesiny stałej lub cząsteczek powodujących ścieranie
- Maksymalna temperatura cieczy 50°C
- Maksymalna zalecana wysokość ssania wynosi 7m z zaworem stopowym
- Maksymalne ciśnienie robocze 7 bar

### Silnik

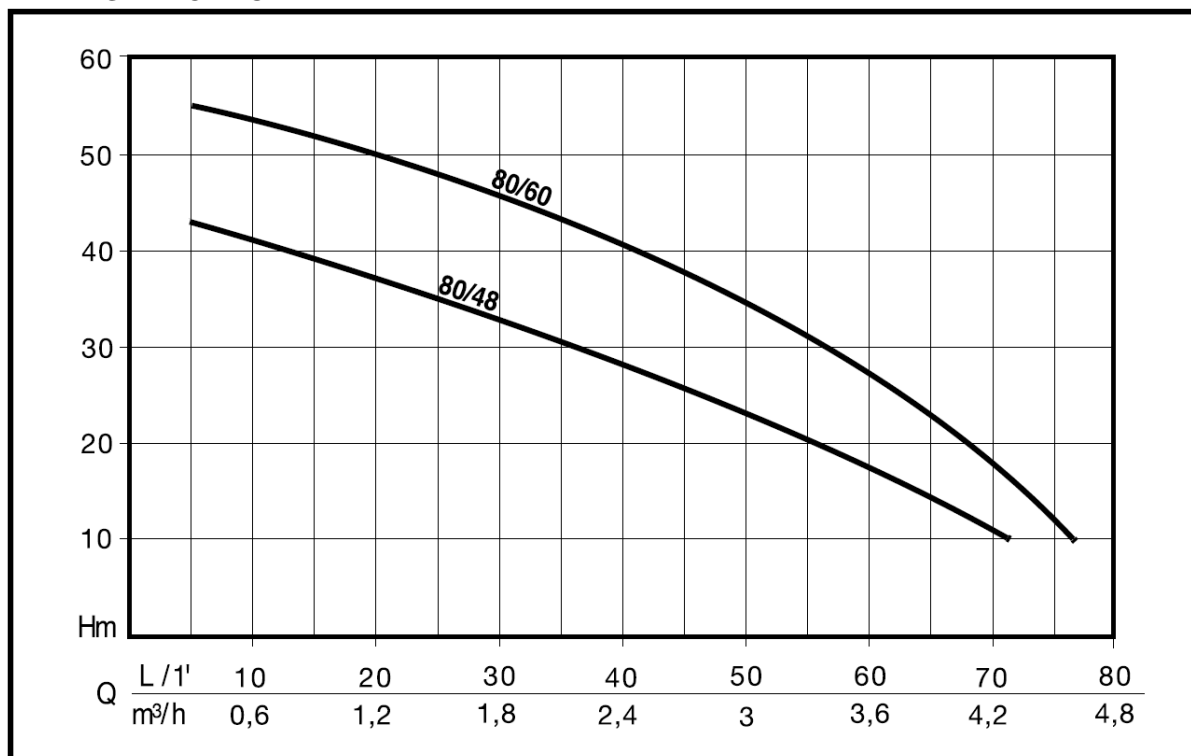
- O budowie zamkniętej, chłodzony zewnętrznym wentylatorem
- Stopień ochrony IP44.
- Klasa izolacji F
- Zasilanie jednofazowe z ciągle aktywnym kondensatorem /kondensator pracy silnika/ oraz zabezpieczeniem termicznym wbudowanym w uzwojenie silnika.
- Zasilanie trójfazowe z zabezpieczeniem zewnętrznym dostarczonym przez użytkownika.
- Prędkość obrotowa 2850 obr./min.
- Dostosowany do pracy ciągłej



### CECHY KONSTRUKCYJNE

| Komponent                     | Materiał   |
|-------------------------------|--|
| 1 Obudowa pompy               | Stal nierdzewna X5 CrNi 1810 (AISI 304)  |
| 2 Wspornik silnika            | Aluminiowy odlew ciśnieniowy   |
| 3 Wirnik                      | Tworzywo polimerowe z X5 CrNi 1810 (AISI 304)<br>Pierścieni regulacyjny ze stali nierdzewnej |
| 4 Dyfuzory                    | Tworzywo sztuczne  |
| 5 Walek (część tłoczna)       | Stal nierdzewna X5 CrNi 1810 (AISI 304)  |
| 6 Element dystansowy          | Nikiel OT 58 pokrywany mosiądzem   |
| 7 Uszczelnienie mechaniczne   | Grafit   |
| 8 Cierna powierzchnia stykowa | Ceramika   |
| 9 O-ring                      | NBR 70 Shore   |
| 10 Obsada uszczelki           | GFN2V Noryl  |

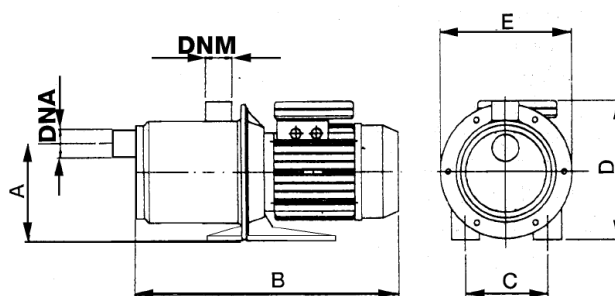
**WYKRES PRACY POMPY**



**TABELA WYDAJNOŚCI POMPY**

| KOD                                  | MODEL                                      | Moc znamionowa |      | Zapotr. mocy |     | NAPIĘCIE (V)                              | Amp.              | μF.  | Q                            | L/1' |     |     |     |     |
|--------------------------------------|--|----------------|------|--------------|-----|---|-------------------|------|------------------------------|------|-----|-----|-----|-----|
|                                      |  | KM             | kW   | KM           | kW  |   |                   |      |                              | 0    | 20  | 40  | 60  | 80  |
| N4501030-B<br>N4501070-B<br>N4501220 | MAX 80/48 M<br>MAX 80/48 T<br>MAX 80/48 C* | 0,75           | 0,55 | 1,1          | 0,8 | 1 ~ 230 V<br>3 ~ 230 + 400 V<br>1 ~ 230 V | 4<br>2,6-1,5<br>4 | 12,5 | Wysokość<br>tłoczenia<br>w m | 0    | 20  | 40  | 60  | 80  |
| N4501040-B<br>N4501080-B             | MAX 80/60 M<br>MAX 80/60 T                 | 1              | 0,75 | 1,3          | 1   | 1 ~ 230 V<br>3 ~ 230 + 400 V              | 4,8<br>2,9-1,7    | 16   |                              | 0    | 1,2 | 2,4 | 3,6 | 4,8 |

\* Wersja wyposażona w kabel, wtyczkę schuko, uchwyt i wyłącznik

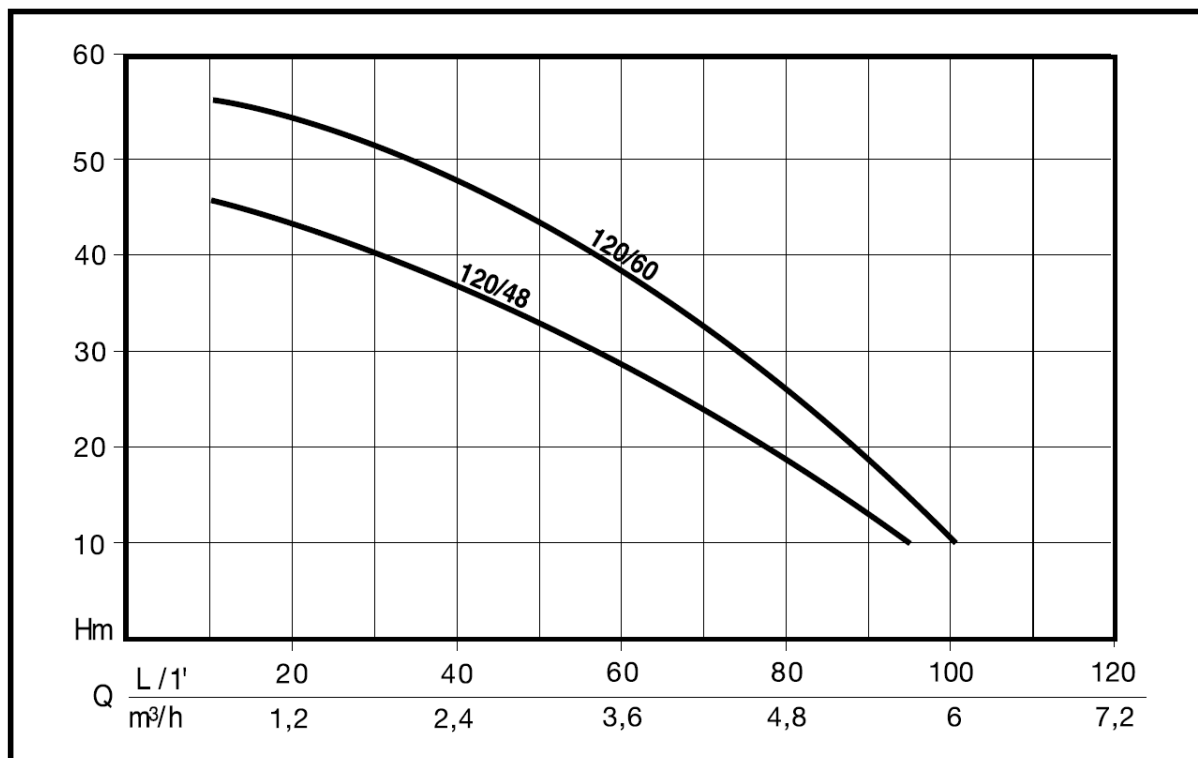


**TABELA WIELKOŚCI I CIĘŻARÓW**

| Model     | Wymiary mm |     |    |     |     |     |     | Ciężar<br>kg |
|-----------|------------|-----|----|-----|-----|-----|-----|--------------|
|           | A          | B   | C  | D   | E   | DNA | DNM |              |
| MAX 80/48 | 129        | 370 | 99 | 182 | 176 | 1"  | 1"  | 8            |
| MAX 80/60 | 129        | 392 | 99 | 182 | 176 | 1"  | 1"  | 9            |



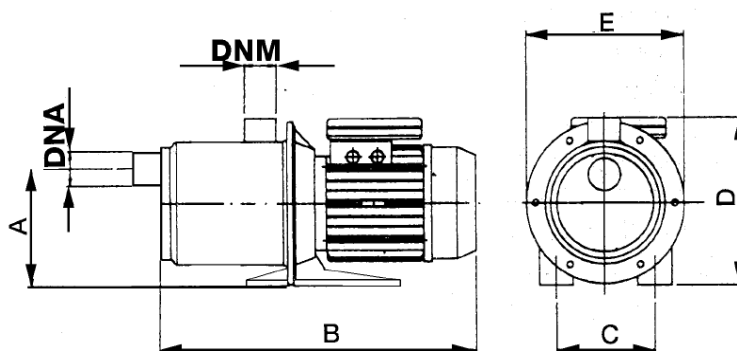
**WYKRES PRACY POMPY**



**TABELA WYDAJNOŚCI POMPY**

| KOD        | MODEL         | Moc znamionowa |      | Zapotrz. mocy |      | NAPIĘCIE (V) | Amp. | μF. | Q                           | L/1' |     |     |     |     |     |
|------------|---------------|----------------|------|---------------|------|--------------|------|-----|-----------------------------|------|-----|-----|-----|-----|-----|
|            |               | KM             | kW   | KM            | kW   |              |      |     |                             | 0    | 20  | 40  | 60  | 80  | 100 |
| N4501050-B | MAX 120/48 M  | 1              | 0,75 | 1,5           | 1,1  | 1 ~ 230 V    | 4,6  | 16  | Wysokość<br>łoczenia w<br>m | 0    | 20  | 40  | 60  | 80  | 100 |
| N4501090-B | MAX 120/48 T  |                |      |               |      |              |      |     |                             | 0    | 1,2 | 2,4 | 3,6 | 4,8 | 6   |
| N4501060-B | MAX 120/60 M  | 1,2            | 0,9  | 1,7           | 1,25 | 1 ~ 230 V    | 5,8  | 20  |                             | 0    | 20  | 40  | 60  | 80  | 100 |
| N4501100-B | MAX 120/60 T  |                |      |               |      |              |      |     |                             | 0    | 1,2 | 2,4 | 3,6 | 4,8 | 6   |
| N4501190-B | MAX 120/60 C* |                |      |               |      |              |      |     |                             | 0    | 1,2 | 2,4 | 3,6 | 4,8 | 6   |

\* wersja wyposażona w kabel, wtyczkę schuko, uchwyt i wyłącznik



**TABELA WIELKOŚCI I CIĘŻARÓW**

| Model      | Wymiary mm |     |    |     |     |     |     | Ciężar<br>kg |
|------------|------------|-----|----|-----|-----|-----|-----|--------------|
|            | A          | B   | C  | D   | E   | DNA | DNM |              |
| MAX 120/48 | 129        | 393 | 99 | 192 | 176 | 1   | 1"  | 10           |
| MAX 120/60 | 129        | 392 | 99 | 182 | 176 | 1"  | 1"  | 11           |