

# NOCCHI PRIOX

## ZATAPIALNA POMPA Z WIRNIKIEM TYPU VORTEX DO CIECZY ZANIECZYSZCZONYCH

**NOWOŚĆ**

Pompy PRIOX są wykonane w 100% ze stali nierdzewnej AISI 304. Przeznaczone do pracy w całkowitym zanurzeniu w pompowanej cieczy, która jednocześnie chłodzi zewnętrznie silnik. Konstrukcja z cofniętym wirnikiem typu Vortex. Wersja automatyczna (AUT) wyposażona jest w wyłącznik pływakowy.

### ZASTOSOWANIE

- Wszystkie zastosowania związane z pompowaniem i odprowadzaniem ścieków zawierających zanieczyszczenia stałe.
- Stacje pomp dla jednej lub więcej instalacji domowych lub przemysłowych.



### SILNIK

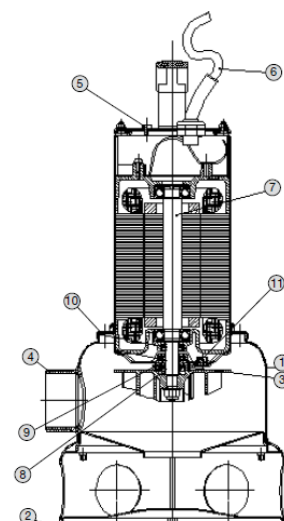
- Silnik „suchy”.
- Stopień ochrony: IP 68.
- Klasa izolacji: F.
- Zasilanie jednofazowe ze stałe aktywnym kondensatorem pracy silnika oraz z zabezpieczeniem termicznym wbudowanym w uzwojenie silnika.
- Całkowicie izolowana komora przyłącza kablowego.
- Samosmarujące łożyska kulkowe.
- Prędkość obrotowa: 2850 obr./min.

### ZAKRES ZASTOSOWANIA

- Rodzaj cieczy: woda zanieczyszczona i ścieki z zanieczyszczeniami stałymi.
- Maksymalna temperatura cieczy: 40°C.
- Maksymalne zanurzenie poniżej poziomu wody: 7 m.
- Praca ciągła (S1) tylko po zanurzeniu.
- Minimalny poziom zasysania: 60 mm (wersja manualna).
- Wolny prześwit dla zanieczyszczeń: 40 mm lub 50 mm zgodnie ze wskazaniem.

### ZESTAWIENIE MATERIAŁÓW

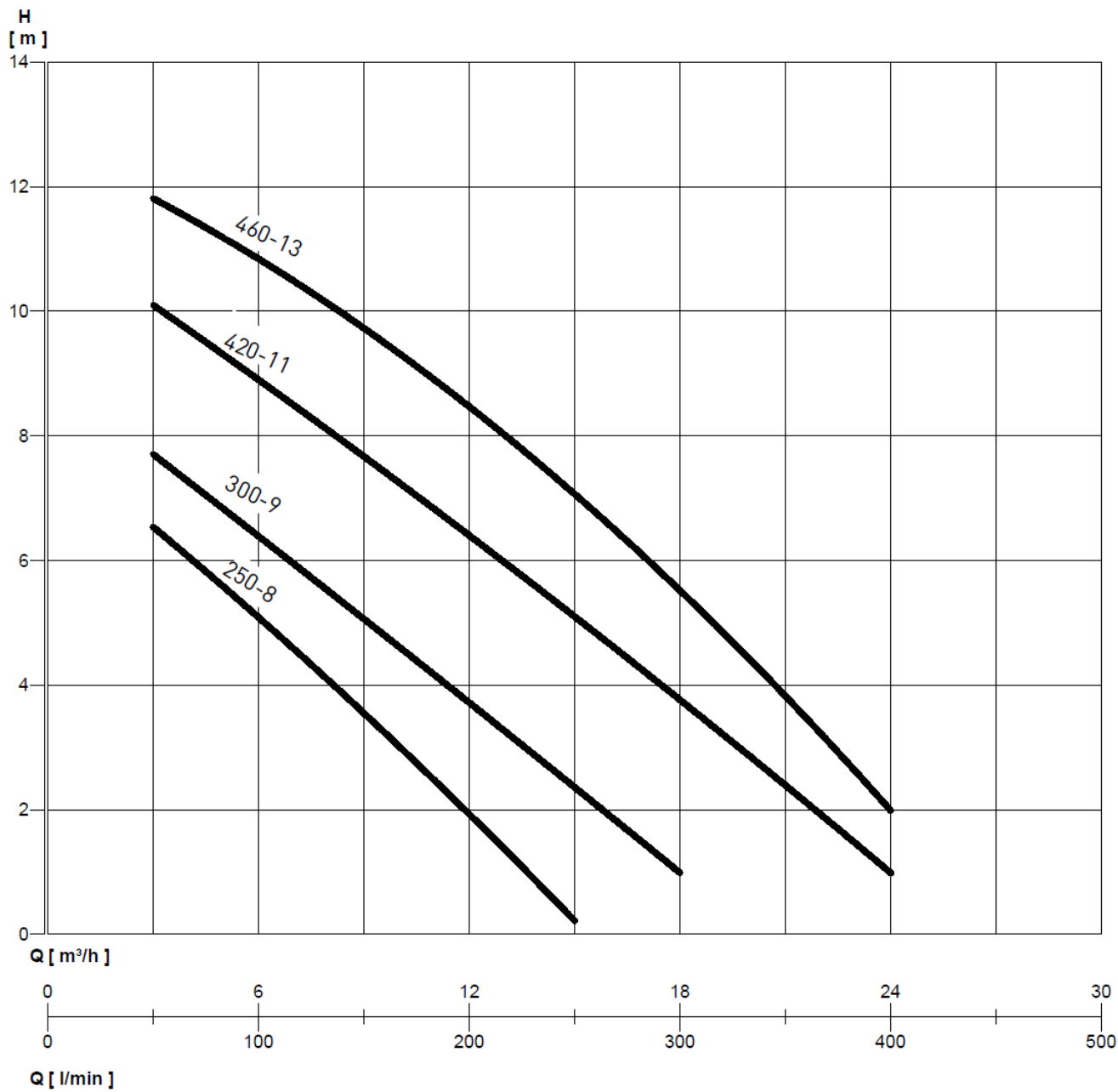
	Element	Material	
1	Obudowa pompy	Stal nierdzewna x5 CrNi 1810 (AISI 304)	
2	Króciec ssawny	Stal nierdzewna x5 CrNi 1810 (AISI 304)	
3	Wirnik	Staliwo nierdzewne x5 CrNi 1810 (AISI 304)	
4	Kanał wylotowy	Gwintowany	
5	Obudowa	Staliwo nierdzewne (PrioX 800/18)	
6	Przewód elektryczny	10 m H07 RN-F z wtyczką	
7	Walek silnika	Stal nierdzewna x5 CrNiS 1809 (AISI 416)	
8	Uszczelka mechaniczna	Węglik krzemu	Komora olejowa smarowania
9	Pierścień oporowy	Węglik krzemu	
10	Uszczelnienie wtórne	Uszczelka wargowa z kauczuku NBR	
11	V-ring chroniący przed piaskiem	Kauczuk NBR	



# NOCCHI PRIOX

## ZATAPIALNA POMPA Z WIRNIKIEM TYPU VORTEX DO CIECZY ZANIECZYSZCZONYCH

### CHARAKTERYSTYKA PRACY POMPY



# NOCCHI PRIOX

## ZATAPIALNA POMPA Z WIRNIKIEM TYPU VORTEX DO CIECZY ZANIECZYSZCZONYCH

TABELA DANYCH CHARAKTERYSTYCZNYCH POMP

Model	Moc nominalna (P2)		Moc pobierana (P1)		NAPIĘCIE (V)	In (A)	μF	l/min m³/h	50	100	150	200	250	300	400
	KM	kW	KM	kW					3	6	9	12	15	18	24
PRIOX 250/8 M PRIOX 250/8 M AUT	0,75	0,55	1,1	0,8	1 ~ 230	3,6	14	m.c.a. / m.w.c.	6,5	5,2	3,4	2,0	0,2		
PRIOX 300/9 M PRIOX 300/9 M AUT	0,8	0,6	1,2	0,9	1 ~ 230	4,1	14		7,7	6,4	5	3,8	2,3	1	
PRIOX 300/9T	0,8	0,6	1,2	0,9	3 ~ 400	1,55									
PRIOX 420/11 M PRIOX 420/11 M AUT	1,2	0,9	1,8	1,3	1 ~ 230	6	20		10	9	7,8	6,3	5	3,8	1
PRIOX 420/11 T	1,2	0,9	1,8	1,3	3 ~ 400	2,3									
PRIOX 460/13 M PRIOX 460/13 M AUT	1,5	1,1	2,2	1,6	1 ~ 230	7,2	20		11,8	10,8	9,8	8,5	7	5,5	2
PRIOX 460/13 T	1,4	1	2	1,45	3 ~ 400	2,4									

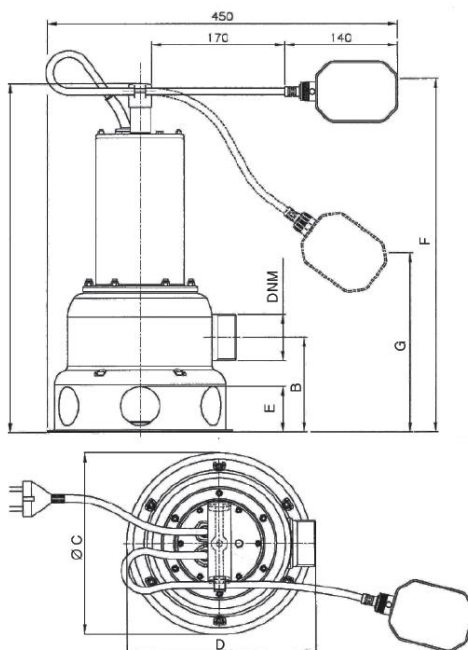


TABELA WYMIARÓW I CIĘŻARU

MODEL	Wymiary (mm)									
	A	B	C	D	Min. poziom odwadniania E*	Włączanie Poziom F	Wyłączanie poziom G	Wolny przelot	DNM	Masa (kg)
PRIOX 250/8	420	122,5	235	249	63	F*	G*	40	1 1/2"	9,4
PRIOX300/9	420	122,5	235	249	63	550	290	40	2"	9,6
PRIOX 420/11	450	122,5	235	249	63	550	290	40	2"	11,2
PRIOX 460/13	450	122,5	235	249	63	580	320	40	2"	11,7

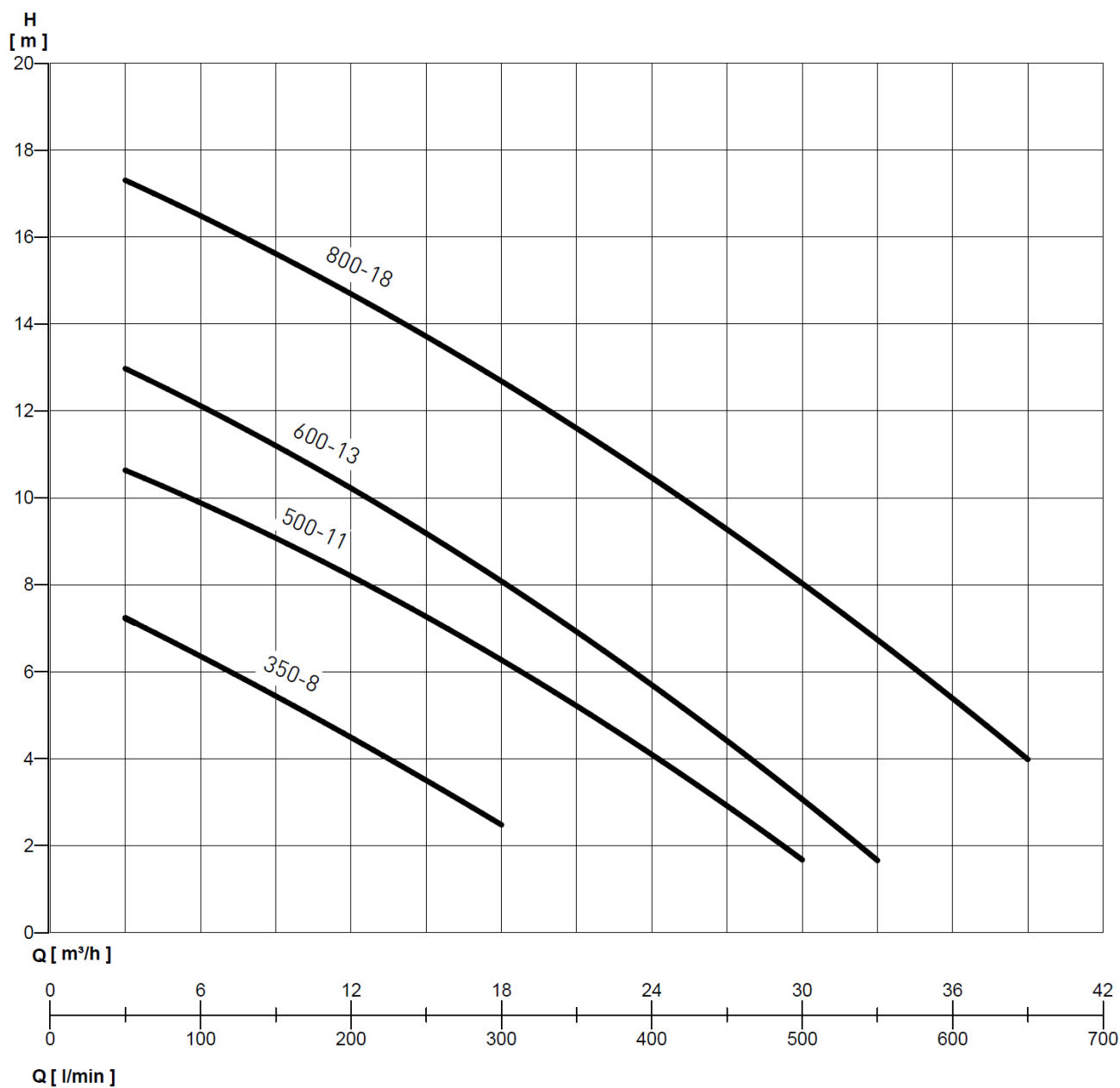
\* Poziomy dla włączania/wyłączania dotyczą wersji wyposażonych w wyłącznik pływakowy. - Minimalny poziom odwadniania dotyczy trybu pracy ręcznej.

# NOCCHI PRIOX

## ZATAPIALNA POMPA Z WIRNIKIEM TYPU VORTEX DO CIECZY ZANIECZYSZCZONYCH

### CHARAKTERYSTYKA PRACY POMPY

---

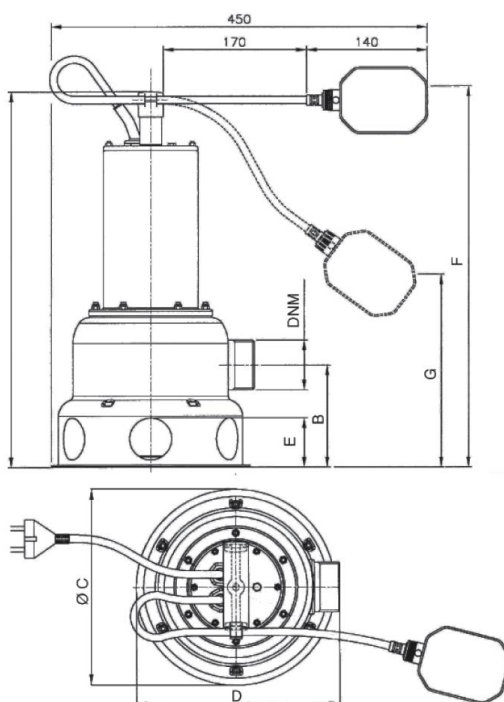


# NOCCHI PRIOX

## ZATAPIALNA POMPA Z WIRNIKIEM TYPU VORTEX DO CIECZY ZANIECZYSZCZONYCH

### CHARAKTERYSTYKA POMP

MODEL	Moc nominalna (P2)		Moc pobierana (P1)		NAPIĘCIE (V)	In (A)	μF	Q	m.c.a./m.w.c./wysok. słupa wody/																							
	KM	kW	KM	kW					l/min		50		100		150		200		250		300		400		500		550		600		650	
									m³/h		3	6	9	12	15	18	24	30	33	36	39											
PRIOX 50-350/8 M PRIOX 50-350/8 M AUT	0,9	0,65	1,36	1	1 ~ 230	4,4	14	m.c.a./m.w.c./wysok. słupa wody/	7,2	6,4	5,5	4,4	3,5	2,5																		
PRIOX 50-350/8 T	0,9	0,65	1,3	0,98	3 ~ 400	1,7			10,5	10	9,2	8,2	7,2	6,2	4,1	1,7																
PRIOX 50-500/11 M PRIOX 50-500/11 M AUT	1,4	1	2	1,55	1 ~ 230	7	20		12,8	12,2	11,3	10,3	9,3	8	5,5	3	1,8															
PRIOX 50-500/11 T	1,4	1	1,9	1,4	3 ~ 400	2,4			17,3	16,5	15,6	14,7	13,7	12,7	10,5	8	6,7	5,4	4													
PRIOX 50-600/13 T	1,6	1,2	2,4	1,8	3 ~ 400	3,1																										
PRIOX 50-800/18 T	3,2	2,4	4	3	3 ~ 400	5,5																										



### TABELA WYMIARÓW I CIĘŻARU

MODEL	Wymiary (mm)										Masa (kg)
	A	B	C	D	Min. poziom odwodnienia E*	Włączanie Poziom F*	Wyłączanie poziom G*	Wolny prześwit	DNM		
PRIOX 50-350/8	420	122,5	235	249	63	F*	G*	50	2"	9,6	
PRIOX 50-500/11	450	122,5	235	249	63	550	290	50	2"	11,7	
PRIOX 50-600/13	450	122,5	235	249	63	580	320	50	2"	12,6	
PRIOX 50-800/18	485	122,5	235	249	63	580	320	50	2"	20,2	

\* Poziomy dla włączania/wyłączania dotyczą wersji wyposażonych w wyłącznik pływakowy. - Minimalny poziom odwodnienia dotyczy trybu pracy ręcznej.