




2-5CR 60-80-100

Wielostopniowe pompy poziome

-  Do wody czystej
-  Do użytku domowego
-  Budownictwo



DANE WYDAJNOŚCIOWE

- Wydajność do **130 l/min** (7.8 m³/h)
- Wysokość podnoszenia **67 m**

DANE TECHNICZNE

- Wysokość ssania do **7 m**
- Zakres temperatur medium **-10 °C** and **+40 °C**
- Temperatura otoczenia do **+40 °C**
- Maksymalne ciśnienie pracy **7 bar**
- Tryb pracy silnika - Praca ciągła S1

KONSTRUKCJA I STANDARDY BEZPIECZEŃSTWA

EN 60335-1
IEC 60335-1
CEI 61-150

EN 60034-1
IEC 60034-1
CEI 2-3



CERTYFIKATY, KONSTRUKCJA I STANDARDY BEZPIECZEŃSTWA

Firma zarządzana certyfikatem DNV
ISO 9001: QUALITY



ZASTOSOWANIE

Nadaje się do stosowania z wodą do picia oraz z cieczami, które nie są chemicznie agresywne w stosunku do materiałów, z których wykonano pompę.

Ze względu na ich cichą pracę pompy te są szeroko stosowane w zastosowaniach domowych, takich jak dystrybucja wody w połączeniu z małymi i średnimi zbiornikami ciśnieniowymi oraz do nawadniania ogrodów i sadów itp.

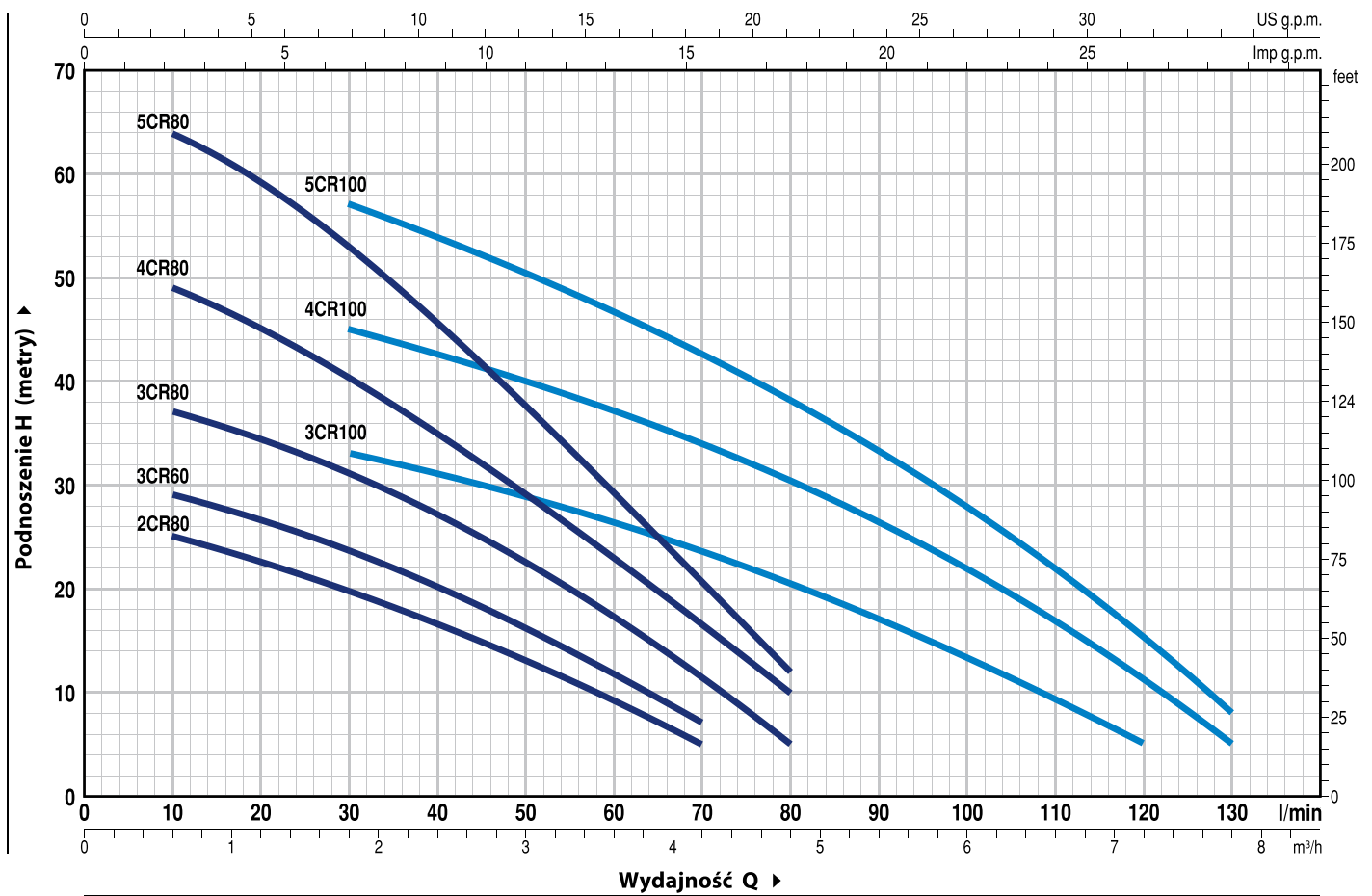
Instalację należy wykonywać w dobrze wentylowanych zamkniętych pomieszczeniach lub chronić pompę przed bezpośrednim działaniem złych warunków pogodowych.

OPCJE DOSTĘPNE NA ŻĄDANIE

- Specjalne uszczelnienie mechaniczne
- Inne napięcia i częstotliwość 60 Hz

CHARAKTERYSTYKA POMP

50 Hz n= 2900 min⁻¹ HS= 0 m



MODEL		MOC (P2)			Q	H metry																		
Jednofazowa	Trójfazowa	kW	HP	▲		0	0.3	0.6	0.9	1.2	1.5	1.8	2.4	3.0	3.6	4.2	4.8	5.4	6.0	6.6	7.2	7.8		
					l/min	0	5	10	15	20	25	30	40	50	60	70	80	90	100	110	120	130		
2CRm 80	2CR 80	0.37	0.50	IE2	H metry	27	26	25	24	22.5	21	20	16.5	13	9	5								
3CRm 60	3CR 60	0.37	0.50			31	30	29	28	26.5	25	23.5	20	16	11.5	7								
3CRm 80	3CR 80	0.45	0.60			40	38	37	36	34.5	33	31	27	22.5	17	11	5							
4CRm 80	4CR 80	0.55	0.75			52	50	49	47	44.5	42	40	34	28.5	22.5	16	10							
5CRm 80	5CR 80	0.75	1			67	66	64	62	59	56	53	45.5	37.5	29.5	20.5	12							
3CRm 100	3CR 100	0.55	0.75	IE2		38	37	36	35	34.5	33.5	33	31	28	26	23	20	17	13.5	10	5			
4CRm 100	4CR 100	0.75	1			50	50	49	48	47	46	45	42	39.5	37	34	30.5	26.5	22	17	11	5		
5CRm 100	5CR 100	1.1	1.5			63	62	61.5	60.5	59.5	58	57	53.5	50.5	46.5	42.5	38	33	28	22	15	8		

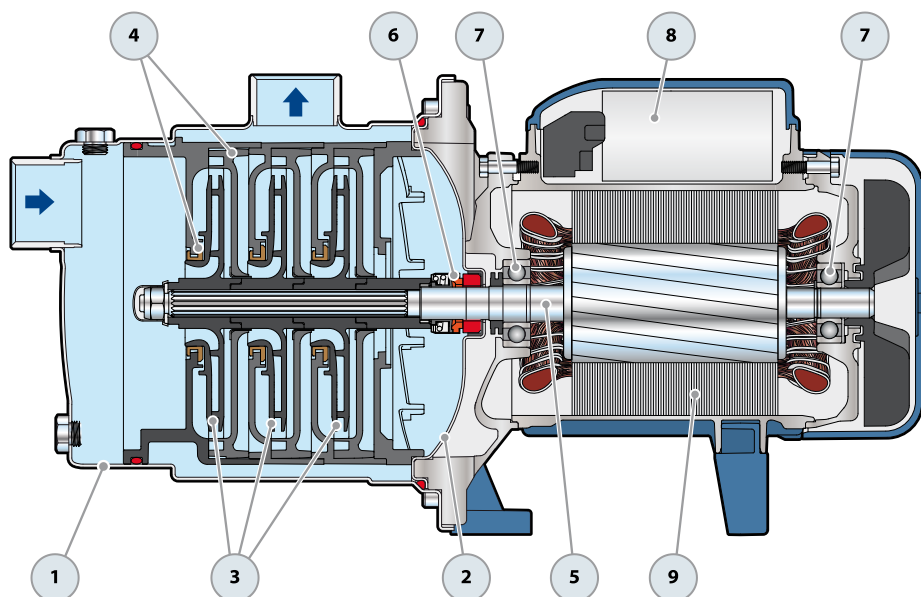
Q = Wydajność H = Wysokość podnoszenia HS = Wysokość ssania

Tolerancja charakterystyk wg EN ISO 9906 Grade 3B.

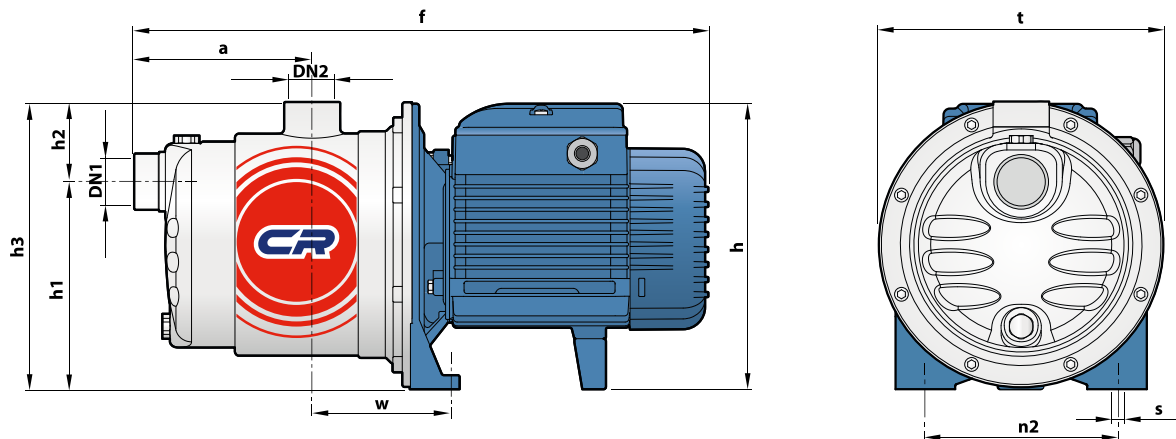
▲ Klasa wydajności silnika trójfazowego (IEC 60034-30-1)

2-5CR 60-80-100

POZ.	ELEMENT	DANE KONSTRUKCYJNE				
1	OBUDOWA POMPY	Stal nierdzewna AISI 304 w komplecie z gwintowanymi króćcami zgodnie z ISO 228/1				
2	TYLNA TARCZA	Stal nierdzewna AISI 304				
3	WIRNIKI	Noryl FE1520PW				
4	DYFUZORY	Noryl FE1520PW w komplecie z pierścieniem zapobiegającym zużyciu				
5	WAŁEK SILNIKA	Stal nierdzewna AISI 431				
6	USZCZELNIENIE MECHANICZNE	<i>Uszczelnienie Model</i>	<i>Wałek Wymiary</i>	<i>Pierścienie stały</i>	<i>Materiały Pierścieni obrotowy</i>	<i>Elastomer</i>
		AR-13	Ø 13 mm	Ceramika	Graft	NBR
7	ŁOŻYSKA	<i>Pompa</i>	<i>Model</i>			
		2CR 80 3CR 60 3CR 80 4CR 80 3CR 100 4CR 100 5CR 80 5CR 100	6202 ZZ - C3 / 6201 ZZ 6203 ZZ / 6203 ZZ			
8	KONDENSATOR	<i>Pompa Jednofazowa</i>	<i>POJEMNOŚĆ</i>			
			(230 V or 240 V)	(110 V)		
		2CRm 80	10 µF - 450 VL	25 µF - 250 VL		
		3CRm 60				
		3CRm 80	12.5 µF - 450 VL	25 µF - 250 VL		
		4CRm 80				
		3CRm 100	14 µF - 450 VL	25 µF - 250 VL		
		4CRm 100				
5CRm 80	20 µF - 450 VL	60 µF - 300 VL				
5CRm 100	25 µF - 450 VL	60 µF - 300 VL				
9	SILNIK ELEKTRYCZNY	<p>2-5CRm: Jednofazowa 230 V - 50 Hz z termicznym zabezpieczeniem przeciążeniowym wbudowanym w uzwojenie.</p> <p>2-5CR: Trójfazowa 230/400 V - 50 Hz.</p> <p>→ Trzyfazowe pumpy są wyposażone w silniki o wysokiej wydajności do P2=0.55 kW w klasie IE2 i od P2=0.75 kW w klasie IE3 (IEC 60034-30-1)</p> <p>- Klasa izolacji F</p> <p>- Stopień ochrony: IP X4</p>				



WYMIARY I WAGA



MODEL		KRÓCCE		WYMIARY mm										kg	
Jednofazowa	Trójfazowa	DN1	DN2	a	f	h	h1	h2	h3	t	n2	w	s	1~	3~
2CRm 80	2CR 80	1"	1"	113	367	182	132	51	183	182	120	87	9	6.4	6.3
3CRm 60	3CR 60													6.3	6.4
3CRm 80	3CR 80													7.2	7.2
4CRm 80	4CR 80			138	392	202 *							10	11.4	10.7
5CRm 80	5CR 80			113	367	182							9	7.9	7.2
3CRm 100	3CR 100			138	411	202 *							10	10.7	10.6
4CRm 100	4CR 100			113	367	182							9	7.9	7.2
4CRm 100	4CR 100			138	410	202 *							10	10.7	10.6
5CRm 100	5CR 100			113	367	182							9	7.9	7.2
4CRm 100	4CR 100			138	410	202 *							10	10.7	10.6
5CRm 100	5CR 100	113	367	182	9	7.9	7.2								

(*) h=221 mm dla wersji jednofazowej 110V

POBÓR PRĄDU

MODEL	NAPIĘCIE		
Jednofazowa	230 V	240 V	110 V
2CRm 80	2.2 A	2.1 A	4.4 A
3CRm 60	2.4 A	2.3 A	4.8 A
3CRm 80	3.3 A	3.3 A	6.6 A
4CRm 80	3.8 A	3.6 A	7.6 A
5CRm 80	5.5 A	5.2 A	11.0 A
3CRm 100	3.9 A	3.7 A	7.8 A
4CRm 100	6.0 A	6.0 A	12.0 A
5CRm 100	6.3 A	6.1 A	12.6 A

MODEL	NAPIĘCIE					
Trójfazowa	230 V	400 V	690 V	240 V	415 V	720 V
2CR 80	1.7 A	1.0 A	0.6 A	1.7 A	1.0 A	0.6 A
3CR 60	1.7 A	1.0 A	0.6 A	1.7 A	1.0 A	0.6 A
3CR 80	2.5 A	1.5 A	0.9 A	2.4 A	1.4 A	0.8 A
4CR 80	3.4 A	2.0 A	1.2 A	3.3 A	1.9 A	1.1 A
5CR 80	4.3 A	2.5 A	1.4 A	4.1 A	2.4 A	1.3 A
3CR 100	3.4 A	2.0 A	1.2 A	3.3 A	1.9 A	1.1 A
4CR 100	4.0 A	2.3 A	1.3 A	3.8 A	2.2 A	1.3 A
5CR 100	4.3 A	2.5 A	1.4 A	4.2 A	2.4 A	1.4 A

WYSYŁKA ZBIOROWA

MODEL		PALETA	KONTENER
Jednofazowa	Trójfazowa	ilość pomp	ilość pomp
2CRm 80	2CR 80	84	108
3CRm 60	3CR 60	84	108
3CRm 80	3CR 80	84	108
4CRm 80	4CR 80	72	108
5CRm 80	5CR 80	72	108
3CRm 100	3CR 100	84	108
4CRm 100	4CR 100	72	108
5CRm 100	5CR 100	72	108