



CAMPO DELLE PRESTAZIONI

- Portata fino a **450 l/min** (27 m³/h)
- Prevalenza fino a **112 m**

LIMITI D'IMPIEGO

- Altezza d'aspirazione manometrica fino a **7 m**
- Temperatura del liquido da **-10 °C** fino a **+90 °C**
- Temperatura ambiente da **-10 °C** fino a **+40 °C**
- Pressione max nel corpo pompa **10 bar**
(**6 bar** per 2CP25/130N)
- Servizio continuo **S1**

ESECUZIONE E NORME DI SICUREZZA

EN 60034-1
IEC 60034-1
CEI 2-3



CERTIFICAZIONI



AN30



IPOMTECT-168

UTILIZZI E INSTALLAZIONI

Sono consigliate per pompare acqua pulita e liquidi chimicamente non aggressivi per i materiali costituenti la pompa.

Gli elevati rendimenti e l'adattabilità alle più svariate applicazioni, anche anomale, ne fanno una scelta ideale nel settore domestico, civile, industriale; in particolare per la distribuzione dell'acqua in accoppiamento a serbatoi autoclavi, per l'aumento della pressione in rete, per gruppi antincendio.

L'installazione è da effettuarsi in luoghi chiusi o comunque protetti dalle intemperie.

ESECUZIONI A RICHIESTA

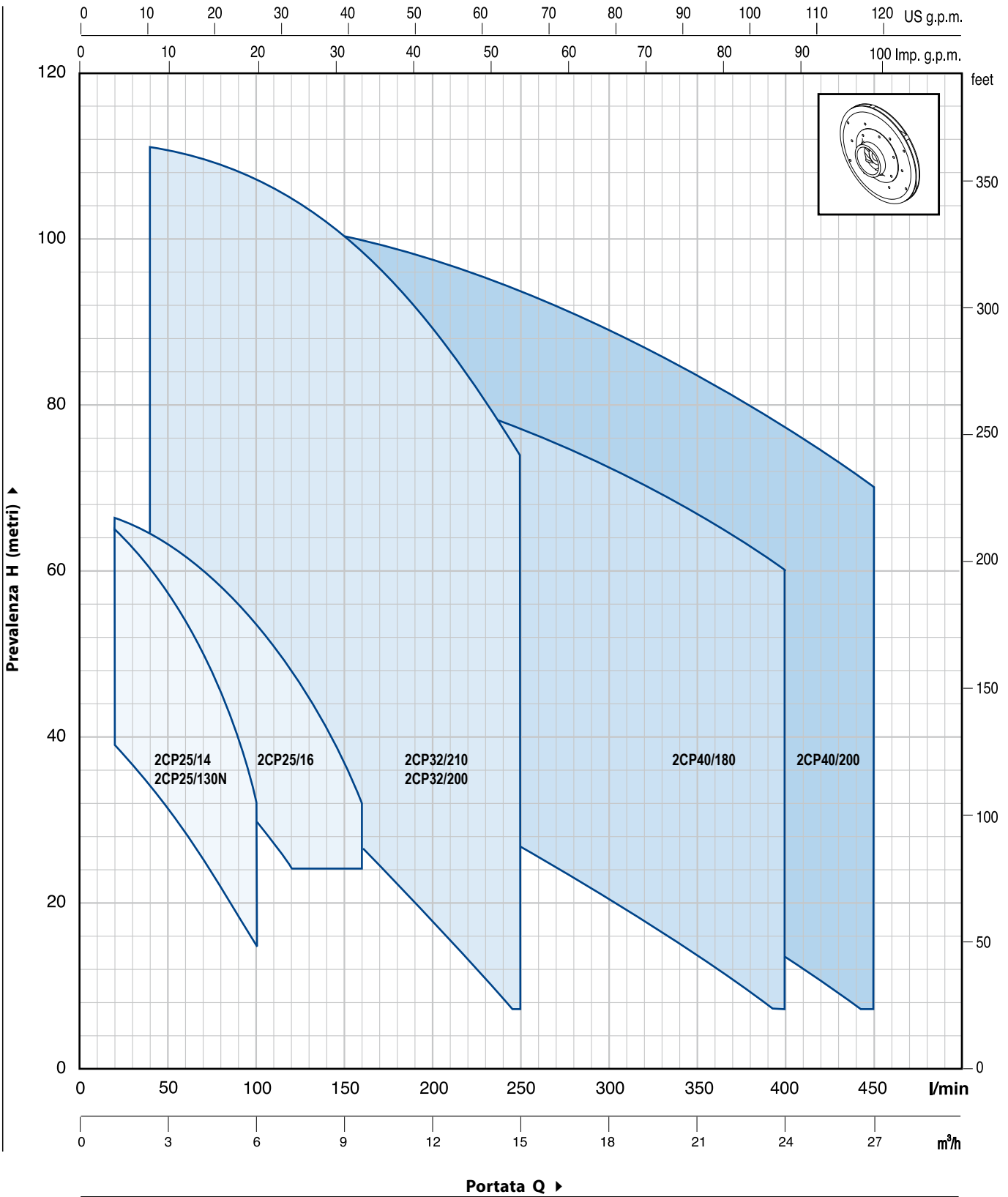
- Tenuta meccanica speciale
- Altre tensioni o frequenza a 60 Hz
- Protezione IPX5 per:
 - 2CP32/200, – 2CP40/180,
 - 2CP32/210, – 2CP40/200

GARANZIA

2 anni secondo le nostre condizioni generali di vendita

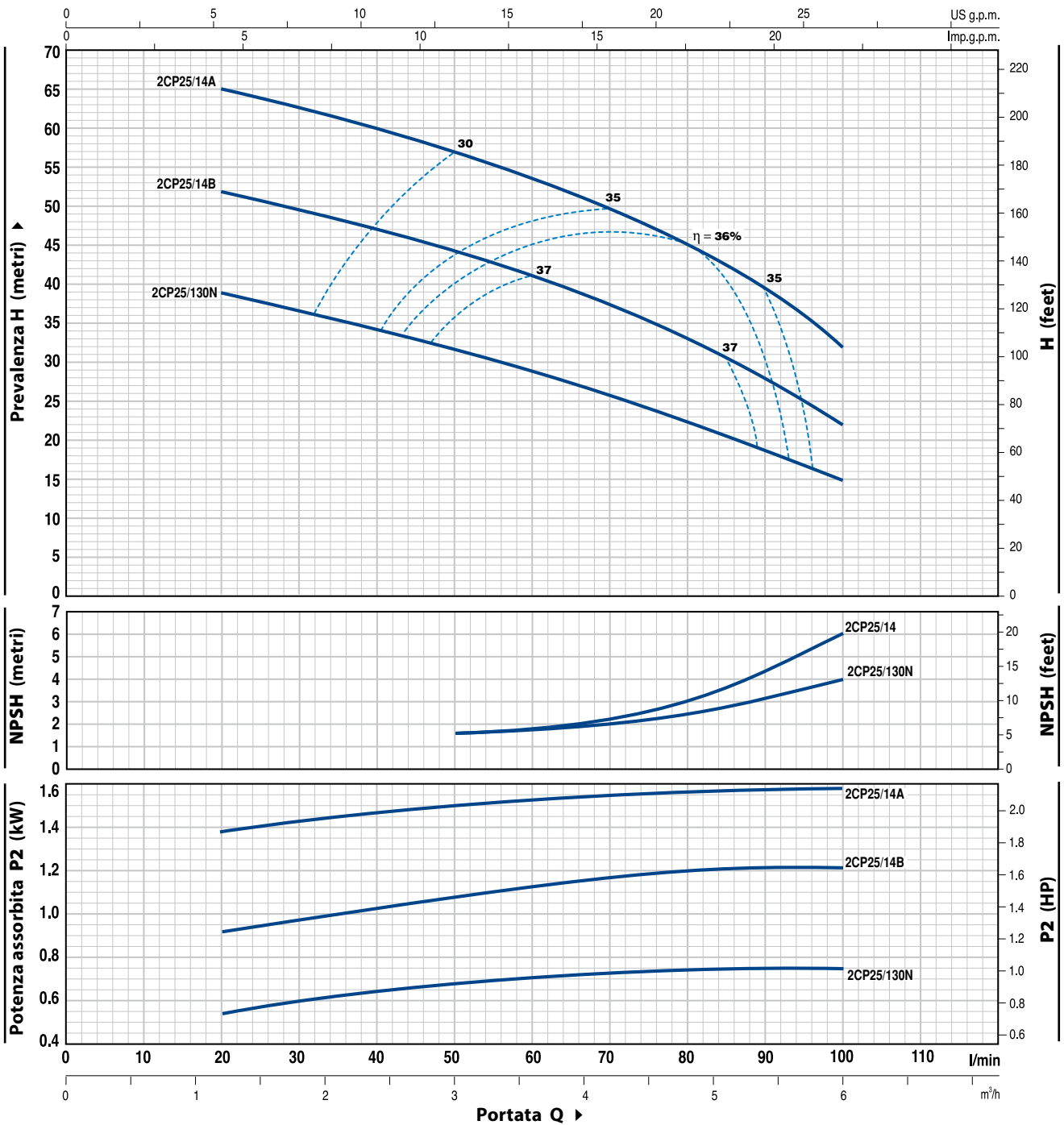
CAMPO DI PRESTAZIONI

50 Hz n= 2900 1/min HS= 0 m



CURVE E DATI DI PRESTAZIONE

50 Hz n= 2900 1/min HS= 0 m



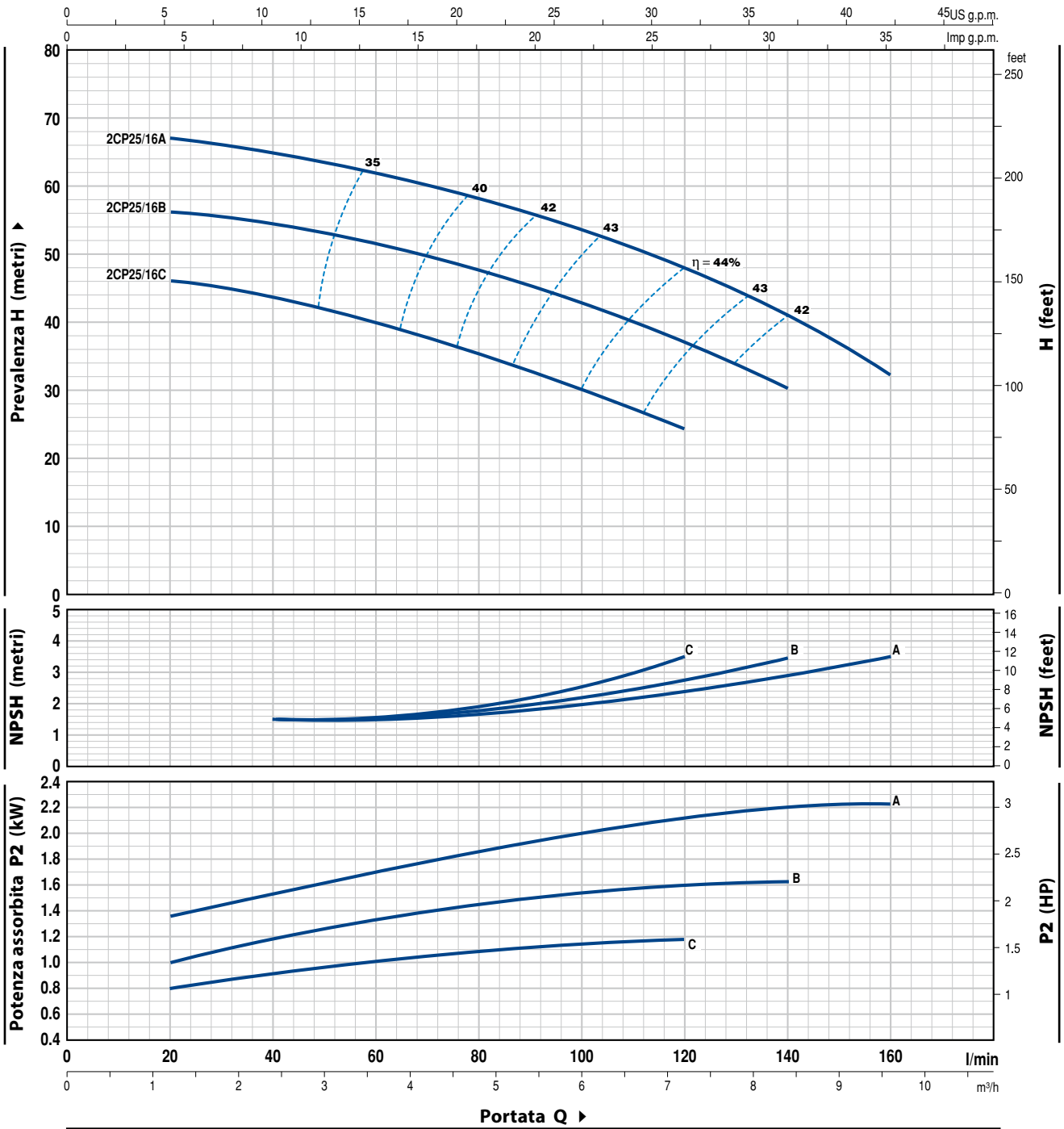
TIPO		POTENZA		Q	H metri									
Monofase	Trifase	kW	HP		0	1.2	1.8	2.4	3.0	3.6	4.2	4.8	5.4	6.0
2CPm 25/130N	2CP 25/130N	0.75	1	l/min	0	20	30	40	50	60	70	80	90	100
					42	39	37	34	31	28.5	25.5	22	18	15
					54	52	50	47.5	44.5	41	37	33	28	22
					67	65	62	60	57	54	50	45	40	32

Q = Portata H = Prevalenza manometrica totale HS = Altezza di aspirazione

Tolleranza delle curve di prestazione secondo EN ISO 9906 Grado 3.

CURVE E DATI DI PRESTAZIONE

50 Hz n= 2900 1/min HS= 0 m



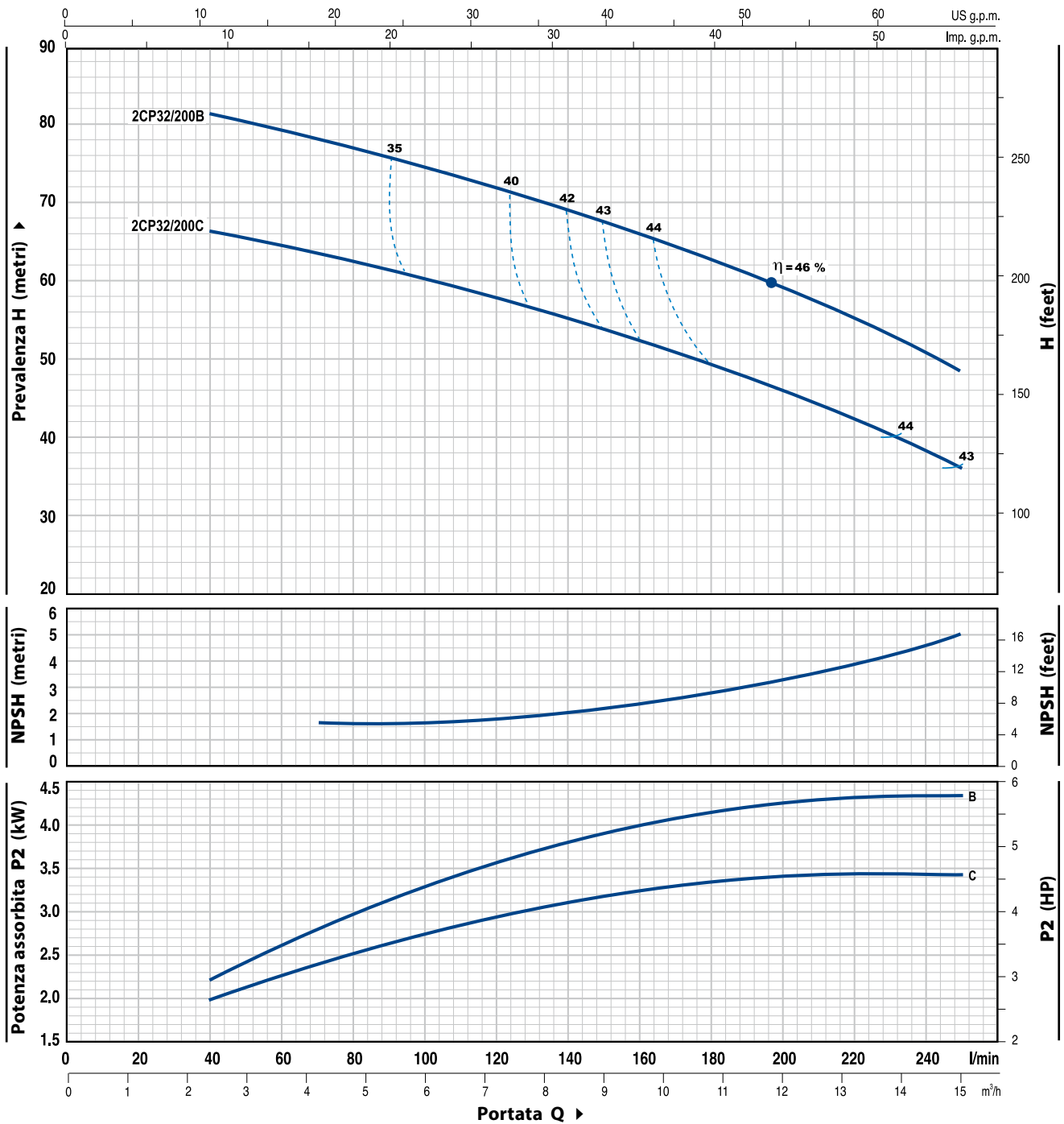
TIPO		POTENZA		Q	m³/h																
Monofase	Trifase	kW	HP		0	1.2	1.8	2.4	3.0	3.6	4.2	4.8	5.4	6.0	6.6	7.2	8.4	9.6			
				l/min	0	20	30	40	50	60	70	80	90	100	110	120	140	160			
2CPm 25/16C	2CP 25/16C	1.1	1.5	H metri	47	46	45	44	42	40	38	35	33	30	27	24					
2CPm 25/16B	2CP 25/16B	1.5	2		58	56	55	54	53	51	49	47	45	43	40	37	30				
-	2CP 25/16A	2.2	3		68	67	65.5	64.5	63	62	60	58	56	54	51	48	41	32			

Q = Portata H = Prevalenza manometrica totale HS = Altezza di aspirazione

Tolleranza delle curve di prestazione secondo EN ISO 9906 Grado 3.

CURVE E DATI DI PRESTAZIONE

50 Hz n= 2900 1/min HS= 0 m



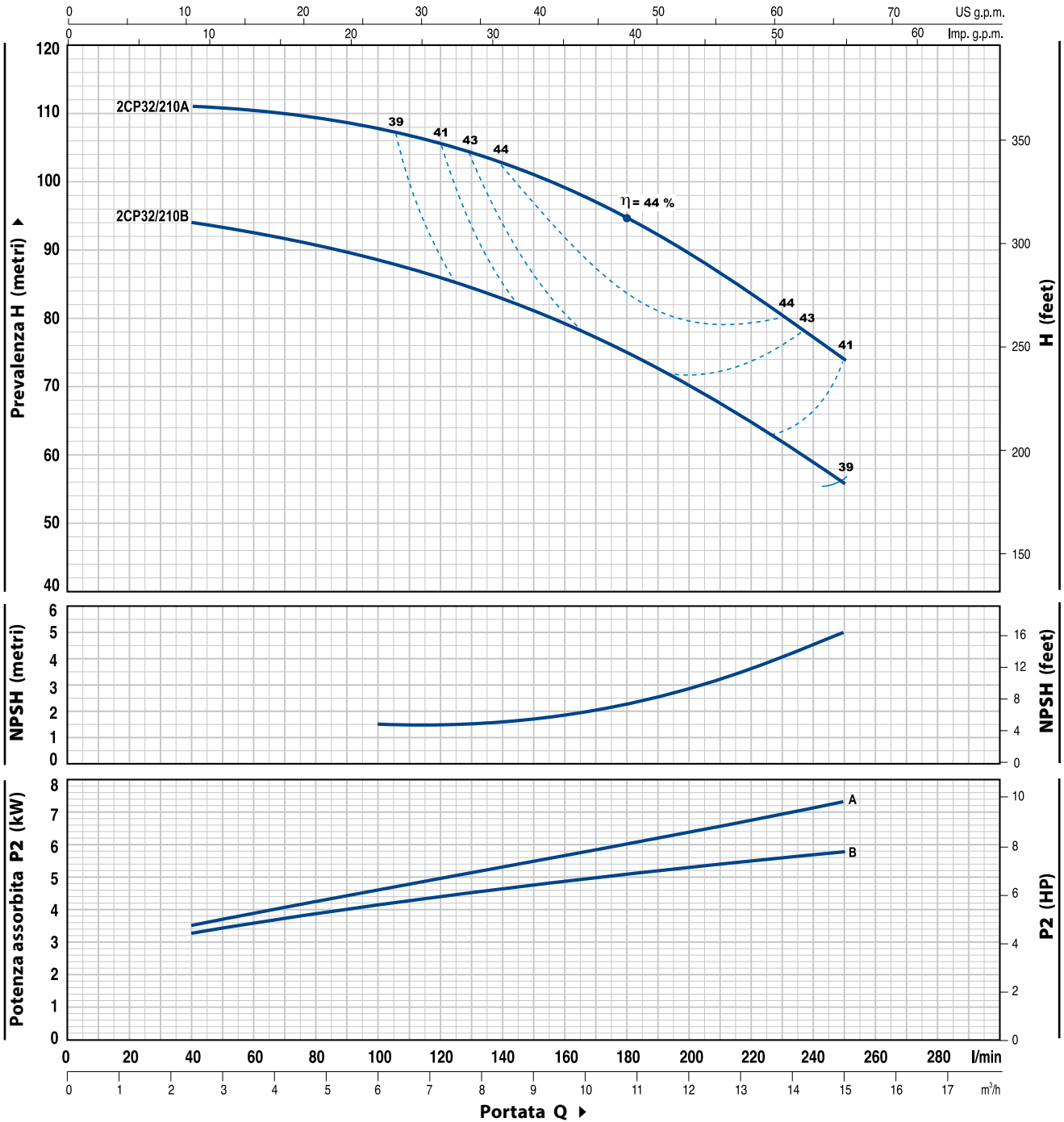
TIPO	POTENZA		Q	Q																
	kW	HP		m³/h	0	2.4	3.0	3.6	4.2	4.8	5.4	6.0	6.6	7.5	8.4	9.6	10.8	12.0	15.0	
Trifase			l/min	0	40	50	60	70	80	90	100	110	125	140	160	180	200	250		
2CP 32/200C	3	4	H metri	70	66.5	65.5	65	64	63	62	60.5	59	57	55	52	49.5	46.5	36		
2CP 32/200B	4	5.5		85	81	80	79	78	77	76	75	74	72	69	66	62	58	49		

Q = Portata H = Prevalenza manometrica totale HS = Altezza di aspirazione

Tolleranza delle curve di prestazione secondo EN ISO 9906 Grado 3.

CURVE E DATI DI PRESTAZIONE

50 Hz n= 2900 1/min HS= 0 m



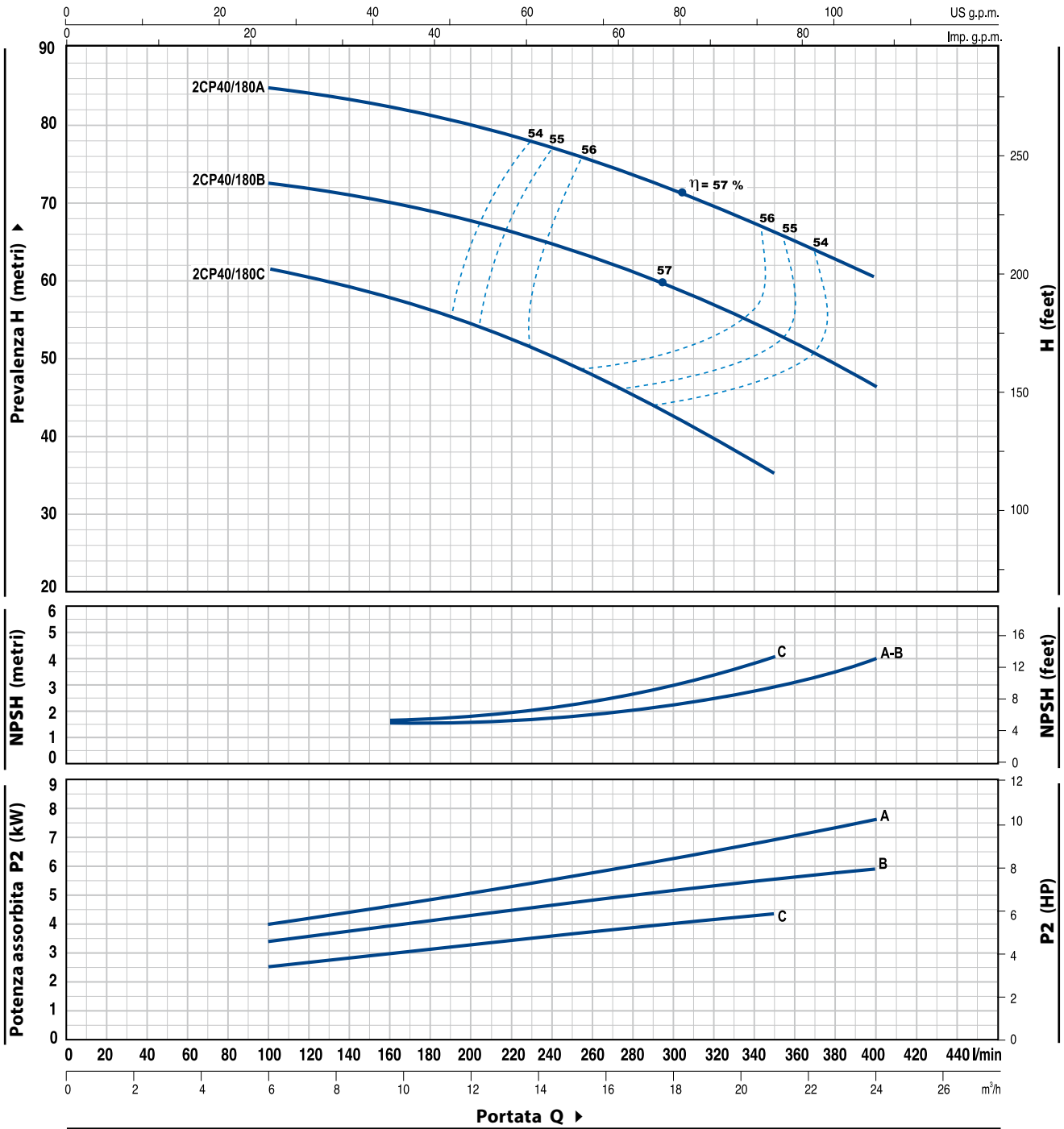
TIPO Trifase	POTENZA		Q m³/h l/min	0	2.4	3.0	3.6	4.2	4.8	5.4	6.0	6.6	7.5	8.4	9.6	10.8	12.0	15.0
	kW	HP		0	40	50	60	70	80	90	100	110	125	140	160	180	200	250
2CP 32/210B	5.5	7.5	H metri	94	94	93.5	93	92	91	90	89	87	85	83	79	75	70	56
2CP 32/210A	7.5	10	H metri	112	111	110.8	110.5	110.3	110	109	108	107	105	102	99	94	89	74

Q = Portata H = Prevalenza manometrica totale HS = Altezza di aspirazione

Tolleranza delle curve di prestazione secondo EN ISO 9906 Grado 3.

CURVE E DATI DI PRESTAZIONE

50 Hz n= 2900 1/min HS= 0 m



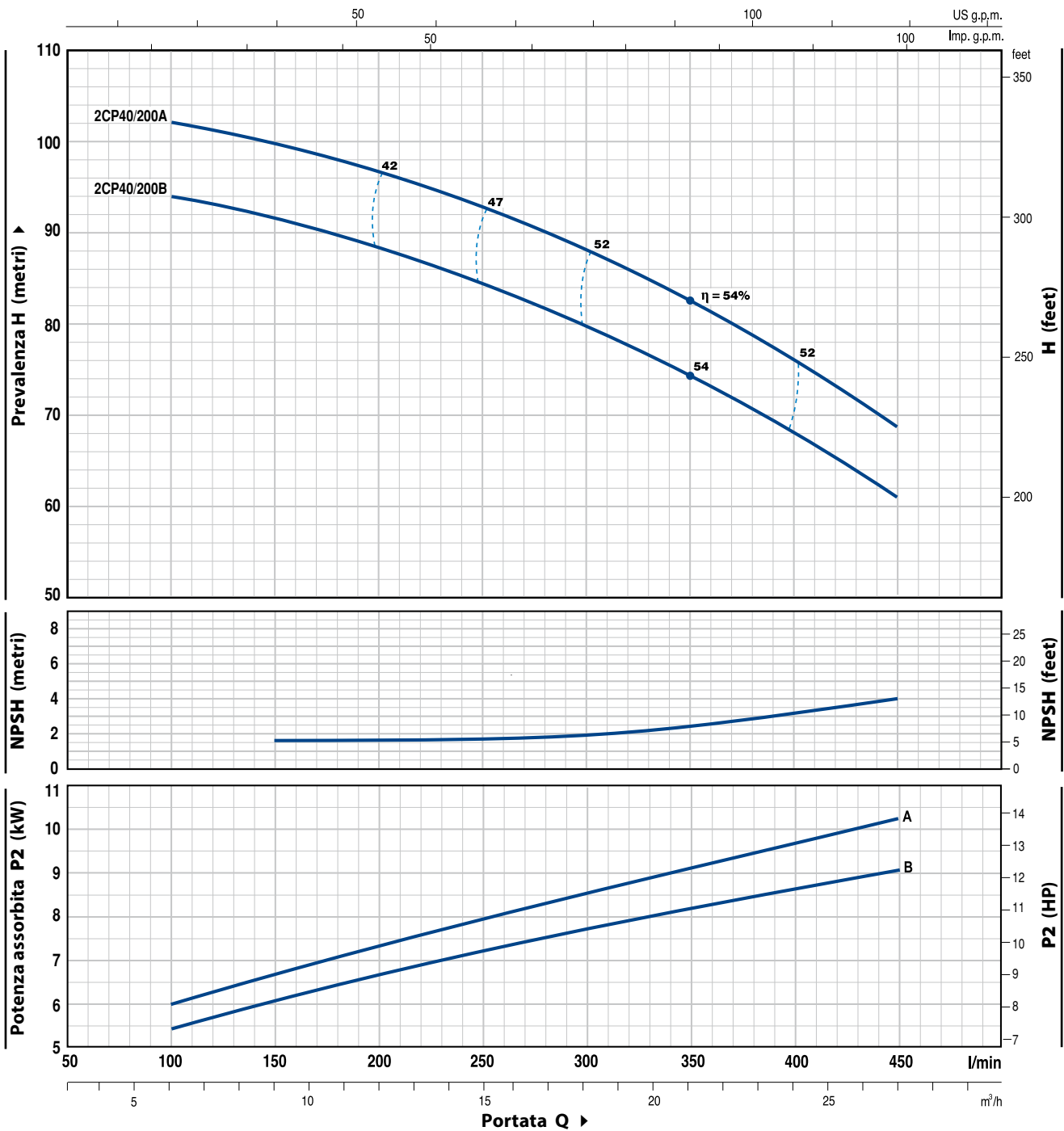
TIPO	POTENZA		Q	Flow Rate (m³/h)															
	kW	HP		0	6.0	6.6	7.5	8.4	9.6	10.8	12.0	15.0	18.0	21.0	24.0				
Trifase			l/min	0	100	110	125	140	160	180	200	250	300	350	400				
2CP 40/180C	4	5.5	H metri	64	62	61	60	59	58	56	54.5	49	43	35					
2CP 40/180B	5.5	7.5		76	73	72.5	72	71	70	69	67.5	64	59.5	54	46				
2CP 40/180A	7.5	10		88	85	84.5	84	83	82	81	79.5	76	72	67	60				

Q = Portata H = Prevalenza manometrica totale HS = Altezza di aspirazione

Tolleranza delle curve di prestazione secondo EN ISO 9906 Grado 3.

CURVE E DATI DI PRESTAZIONE

50 Hz n= 2900 1/min HS= 0 m



TIPO	POTENZA		Q	0	6.0	9	10.8	12.0	15.0	18.0	21.0	24.0	27.0
	kW	HP		0	100	150	180	200	250	300	350	400	450
Trifase			H metri	97	94	92	90	88	85	80	74	68	61
2CP 40/200B	9.2	12.5											
2CP 40/200A	11	15											

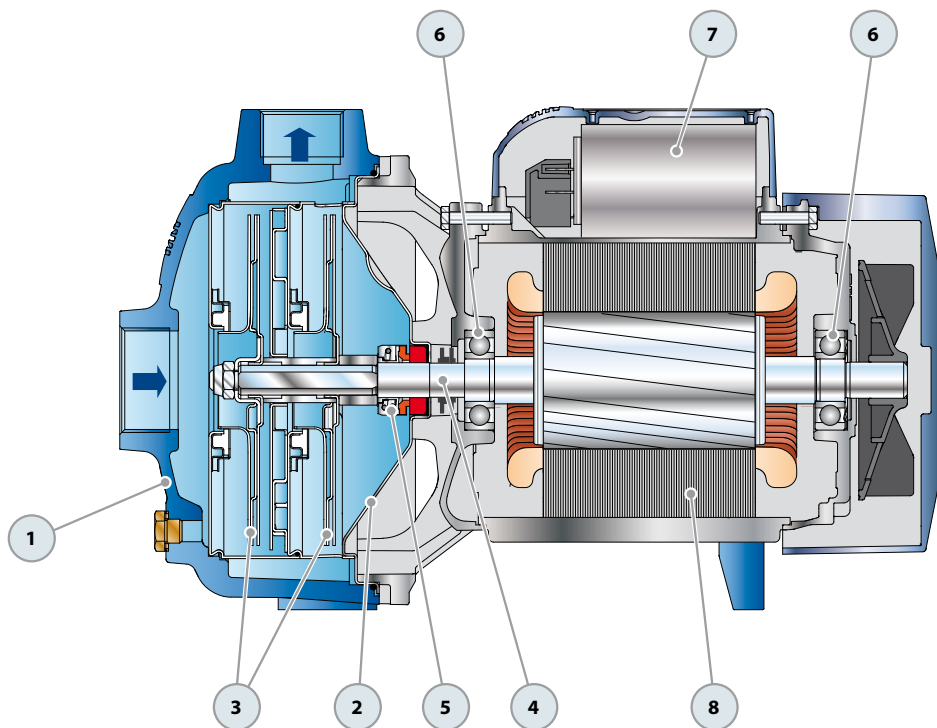
Q = Portata H = Prevalenza manometrica totale HS = Altezza di aspirazione

Tolleranza delle curve di prestazione secondo EN ISO 9906 Grado 3.

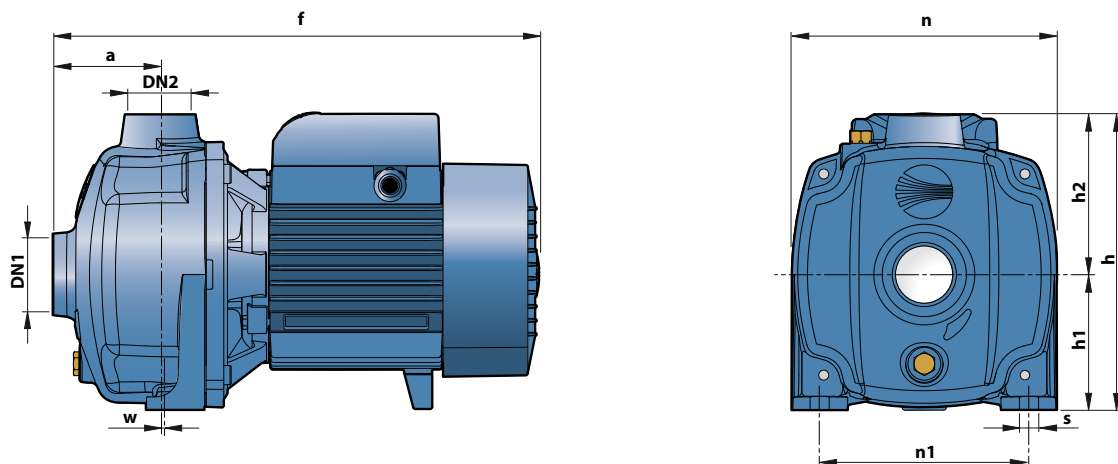
2CP 25/130N

POS.	COMPONENTE	CARATTERISTICHE COSTRUTTIVE				
1	CORPO POMPA	Ghisa, provvisto di bocche filettate ISO 228/1				
2	COPERCHIO	Acciaio inox AISI 304				
3	GIRANTI	Acciaio inox AISI 304				
4	ALBERO MOTORE	Acciaio inox EN 10088-3 - 1.4104				
5	TENUTA MECCANICA	<i>Tenuta</i>	<i>Albero</i>	<i>Materiali</i>		
		<i>Tipo</i>	<i>Diametro</i>	<i>Anello fisso</i>	<i>Anello rotante</i>	<i>Elastomero</i>
		AR-14	Ø 14 mm	Ceramica	Grafite	NBR
6	CUSCINETTI	6203 ZZ / 6203 ZZ				
7	CONDENSATORE	<i>Elettropompa</i>	<i>Capacità</i>			
		<i>Monofase</i>	(230 V o 240 V)	(110 V)		
		2CPm 25/130N	20 µF 450 VL	60 µF 300 VL		

- 8 MOTORE ELETTRICO 2CPm 25/130N: monofase 230 V - 50 Hz con salvamotore termico incorporato nell'avvolgimento.
 2CP 25/130N: trifase 230/400 V - 50 Hz.
- ⇒ La pompa equipaggiata con motori trifase è ad alto rendimento in classe IE2 (IEC 60034-30)
- Isolamento: classe F.
 - Protezione: IP X4.



DIMENSIONI E PESI



TIPO		BOCCHIE		DIMENSIONI mm									kg	
Monofase	Trifase	DN1	DN2	a	f	h	h1	h2	n	n1	w	s	1~	3~
2CPm 25/130N	2CP 25/130N	1 1/4"	1"	73	330	201	92	109	180	142	1	10	14.5	14.0

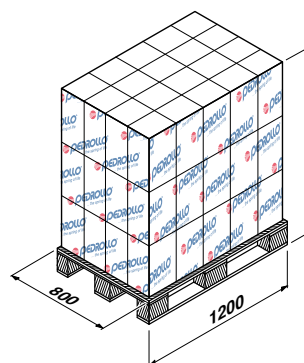
ASSORBIMENTI

TIPO	TENSIONE (monofase)		
	230 V	240 V	110 V
Monofase			
2CPm 25/130N	6.3 A	6.0 A	12.6 A

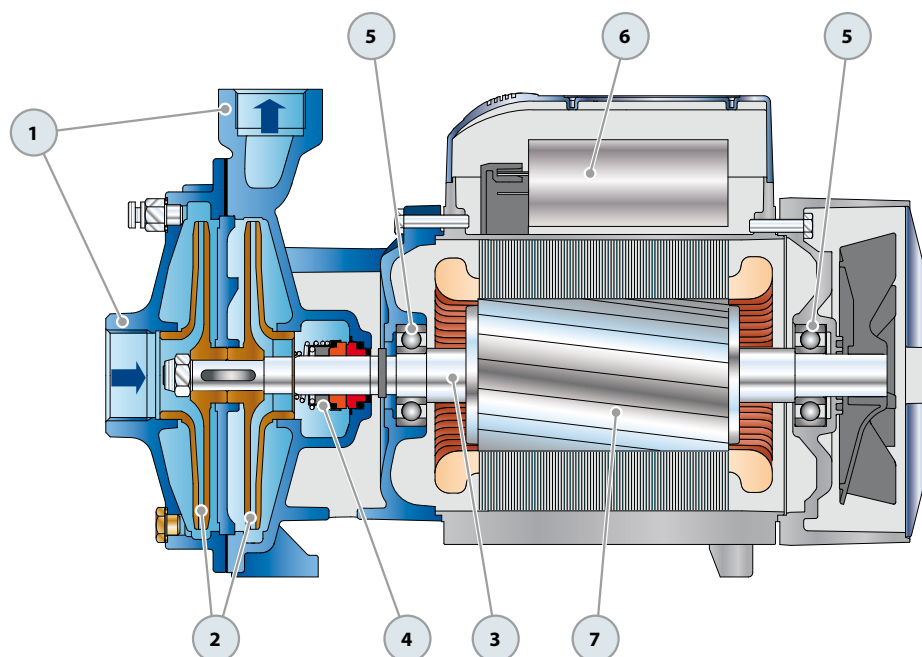
TIPO	TENSIONE (trifase)					
	230 V	400 V	690 V	240 V	415 V	720 V
Trifase						
2CP 25/130N	4.6 A	2.6 A	1.5 A	4.3 A	2.5 A	1.5 A

PALLETTIZZAZIONE

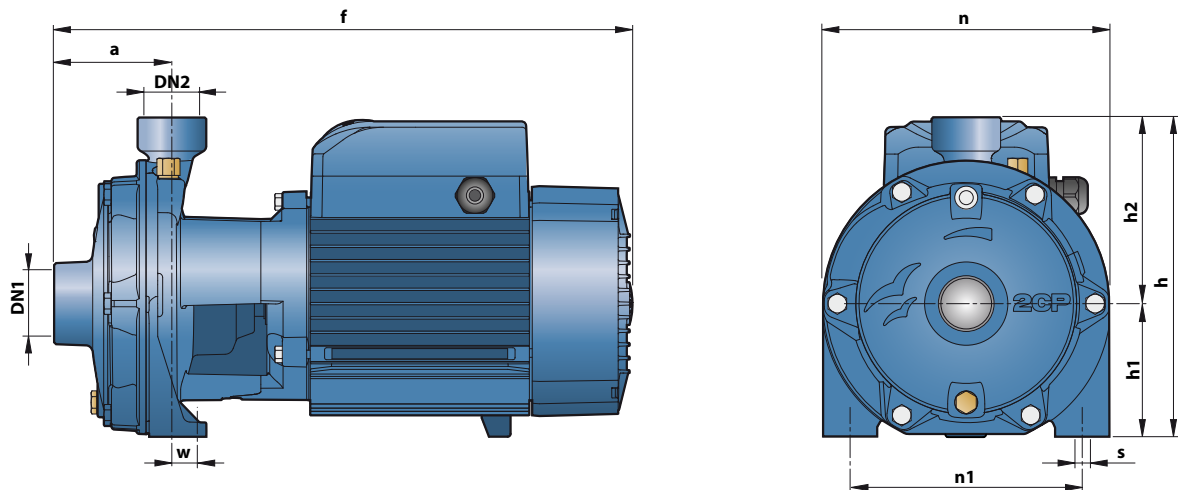
TIPO		PER GROUPAGE			
Monofase	Trifase	n° pompe	H (mm)	kg	
				1~	3~
2CPm 25/130N	2CP 25/130N	60	1320	890	860



POS.	COMPONENTE	CARATTERISTICHE COSTRUTTIVE					
1	CORPO POMPA	Ghisa, provvisto di bocche filettate ISO 228/1					
2	GIRANTI	Ottone					
3	ALBERO MOTORE	Acciaio inox EN 10088-3 - 1.4104					
4	TENUTA MECCANICA	<i>Elettropompa</i>	<i>Tenuta</i>	<i>Albero</i>	<i>Materiali</i>		
		<i>Tipo</i>	<i>Tipo</i>	<i>Diametro</i>	<i>Anello fisso</i>	<i>Anello rotante</i>	<i>Elastomero</i>
		2CP 25/14	FN-18	Ø 18 mm	Grafite	Ceramica	NBR
		2CP 25/16	FN-20	Ø 20 mm	Grafite	Ceramica	NBR
		2CP 32/200	FN-20	Ø 20 mm	Grafite	Ceramica	NBR
		2CP 32/210	FN-24	Ø 24 mm	Grafite	Ceramica	NBR
2CP 40/180	FN-24	Ø 24 mm	Grafite	Ceramica	NBR		
2CP 40/200	FN-32 NU	Ø 32 mm	Grafite	Ceramica	NBR		
5	CUSCINETTI	<i>Elettropompa</i>	<i>Tipo</i>				
		2CP 25/14	6204 ZZ / 6204 ZZ				
		2CP 25/16	6204 ZZ / 6204 ZZ				
		2CP 32/200	6206 ZZ - C3 / 6206 ZZ - C3				
		2CP 32/210	6306 ZZ - C3 / 6206 ZZ - C3				
		2CP 40/180	6306 ZZ - C3 / 6206 ZZ - C3				
2CP 40/200	6308 ZZ - C3 / 6308 ZZ - C3						
6	CONDENSATORE	<i>Elettropompa</i>	<i>Capacità</i>				
		<i>Monofase</i>	(230 V o 240 V)	(110 V)			
		2CPm 25/14B	25 µF 450 VL	60 µF 250 VL			
		2CPm 25/16C	25 µF 450 VL	60 µF 250 VL			
		2CPm 25/14A	45 µF 450 VL	80 µF 250 VL			
2CPm 25/16B	45 µF 450 VL	80 µF 250 VL					
7	MOTORE ELETTRICO	2CPm: monofase 230 V - 50 Hz con salvamotore termico incorporato nell'avvolgimento. 2CP: trifase 230/400 V - 50 Hz fino a 4 kW. 400/690 V - 50 Hz da 5.5 a 11 kW ➡ Le pompe equipaggiate con motori trifase sono ad alto rendimento in classe IE2 (IEC 60034-30) - Isolamento: classe F. - Protezione: IP X4.					



DIMENSIONI E PESI



TIPO		BOCCHIE		DIMENSIONI mm									kg							
Monofase	Trifase	DN1	DN2	a	f	h	h1	h2	n	n1	w	s	1~	3~						
2CPm 25/14B	2CP 25/14B	1 1/4"	1"	82	404	223	93	130	200	162	17	10	19.4	18.8						
2CPm 25/14A	2CP 25/14A					261	110	151	225	185	26	11	24.2	23.0						
2CPm 25/16C	2CP 25/16C					223	93	130	200	162	17	10	19.4	18.8						
2CPm 25/16B	2CP 25/16B					261	110	151	225	185	26	11	24.3	23.2						
-	2CP 25/16A												-	24.5						
-	2CP 32/200C-B	1 1/2"	1 1/4"	95	464	304	132	172	266	206	19		-	38.0/43.0						
-	2CP 32/210B-A					542										-	54.0/61.0			
-	2CP 40/180C	2"	1 1/2"	108	496	334	139	195	292	232	21	14	-	49.0						
-	2CP 40/180B-A					542													-	54.0/60.0
-	2CP 40/200B-A					110	566	355	160				195	298					-	89.0/90.0

ASSORBIMENTI

TIPO	TENSIONE (monofase)		
	230 V	240 V	110 V
2CPm 25/14B	7.7 A	7.4 A	15.5 A
2CPm 25/14A	10.5 A	10.0 A	21.0 A
2CPm 25/16C	7.7 A	7.4 A	15.5 A
2CPm 25/16B	10.0 A	9.6 A	20.0 A

TIPO	TENSIONE (trifase)					
	230 V	400 V	690 V	240 V	415 V	720 V
2CP 25/14B	5.4 A	3.1 A	1.8 A	5.2 A	3.0 A	1.7 A
2CP 25/14A	6.9 A	4.0 A	2.3 A	6.6 A	3.8 A	2.2 A
2CP 25/16C	5.4 A	3.1 A	1.8 A	5.2 A	3.0 A	1.7 A
2CP 25/16B	6.9 A	4.0 A	2.3 A	6.6 A	3.8 A	2.2 A
2CP 25/16A	9.2 A	5.3 A	3.1 A	8.8 A	5.1 A	2.9 A
2CP 32/200C	12.8 A	7.4 A	4.3 A	12.3 A	7.1 A	4.1 A
2CP 32/200B	18.2 A	10.5 A	6.1 A	17.7 A	10.2 A	5.9 A
2CP 32/210B	21.7 A	12.5 A	7.2 A	19.9 A	11.5 A	6.7 A
2CP 32/210A	27.7 A	16.0 A	9.2 A	26.0 A	15.0 A	8.7 A
2CP 40/180C	17.0 A	9.8 A	5.7 A	16.5 A	9.5 A	5.5 A
2CP 40/180B	21.3 A	12.3 A	7.1 A	20.8 A	12.0 A	6.9 A
2CP 40/180A	26.7 A	15.4 A	8.9 A	26.0 A	15.0 A	8.7 A
2CP 40/200B	-	17.5 A	10.1 A	-	17.5 A	10.1 A
2CP 40/200A	-	20.0 A	11.5 A	-	20.0 A	11.5 A

PALLETIZZAZIONE

TIPO	PER GROUPAGE	kg			
		n° pompe	H (mm)	1~	3~
2CPm 25/14B	2CP 25/14B	50	1415	994	964
2CPm 25/14A	2CP 25/14A	50	1590	1234	1174
2CPm 25/16C	2CP 25/16C	50	1415	994	964
2CPm 25/16B	2CP 25/16B	50	1590	1239	1184
-	2CP 25/16A	50	1590	-	1249
-	2CP 32/200C	18	1420	-	700
-	2CP 32/200B	18	1420	-	790
-	2CP 32/210B	12	1420	-	670
-	2CP 32/210A	12	1420	-	750
-	2CP 40/180C	12	1420	-	610
-	2CP 40/180B	12	1420	-	670
-	2CP 40/180A	12	1420	-	740
-	2CP 40/200B	6	1200	-	551
-	2CP 40/200A	6	1200	-	557

