

4BLOCK

4" Monoblokowe pompy głębinowe



-  Do wody czystej
(Maksymalna zawartość piasku 150 g/m³)
-  Do użytku domowego
-  Budownictwo
-  Rolnictwo

DANE WYDAJNOŚCIOWE

- Wydajność do **200 l/min** (12 m³/h)
- Wysokość podnoszenia **128 m**

DANE TECHNICZNE

- Maksymalna temperatura wody **+35 °C**
- Maksymalna zawartość piasku **150 g/m³**
- Maksymalna głębokość zanurzenia wynosi **60 m** z odpowiednio długim kablem zasilającym
- Możliwość zamontowania w pionie lub poziomie
- Ilość załączeń silnika na godzinę: 20 w regularnych odstępach czasu
- Tryb pracy silnika - Praca ciągła S1

KONSTRUKCJA I STANDARDY BEZPIECZEŃSTWA

EN 60335-1
IEC 60335-1
CEI 61-150

EN 60034-1
IEC 60034-1
CEI 2-3



EU REGULATION Nr 547/2012

CERTYFIKATY, KONSTRUKCJA I STANDARDY BEZPIECZEŃSTWA

Firma zarządzana certyfikatem DNV
ISO 9001: QUALITY



ZASTOSOWANIE

Nadaje się do pompowania do wody czystej zawierających piasek (do 150 g / m³).

Ze względu na ich wysoką wydajność i niezawodność nadają się do użytku w zastosowaniach domowych, takich jak zaopatrzenie w wodę w gospodarstwach domowych jako część źródła ciśnienia i nawadniania itp.

PATENTY

- Patent nr EP2300717 - EP2419642

OPCJE DOSTĘPNE NA ŻĄDANIE

- **30 metry** długość kabla zasilającego
- Inne napięcia i częstotliwość 60 Hz

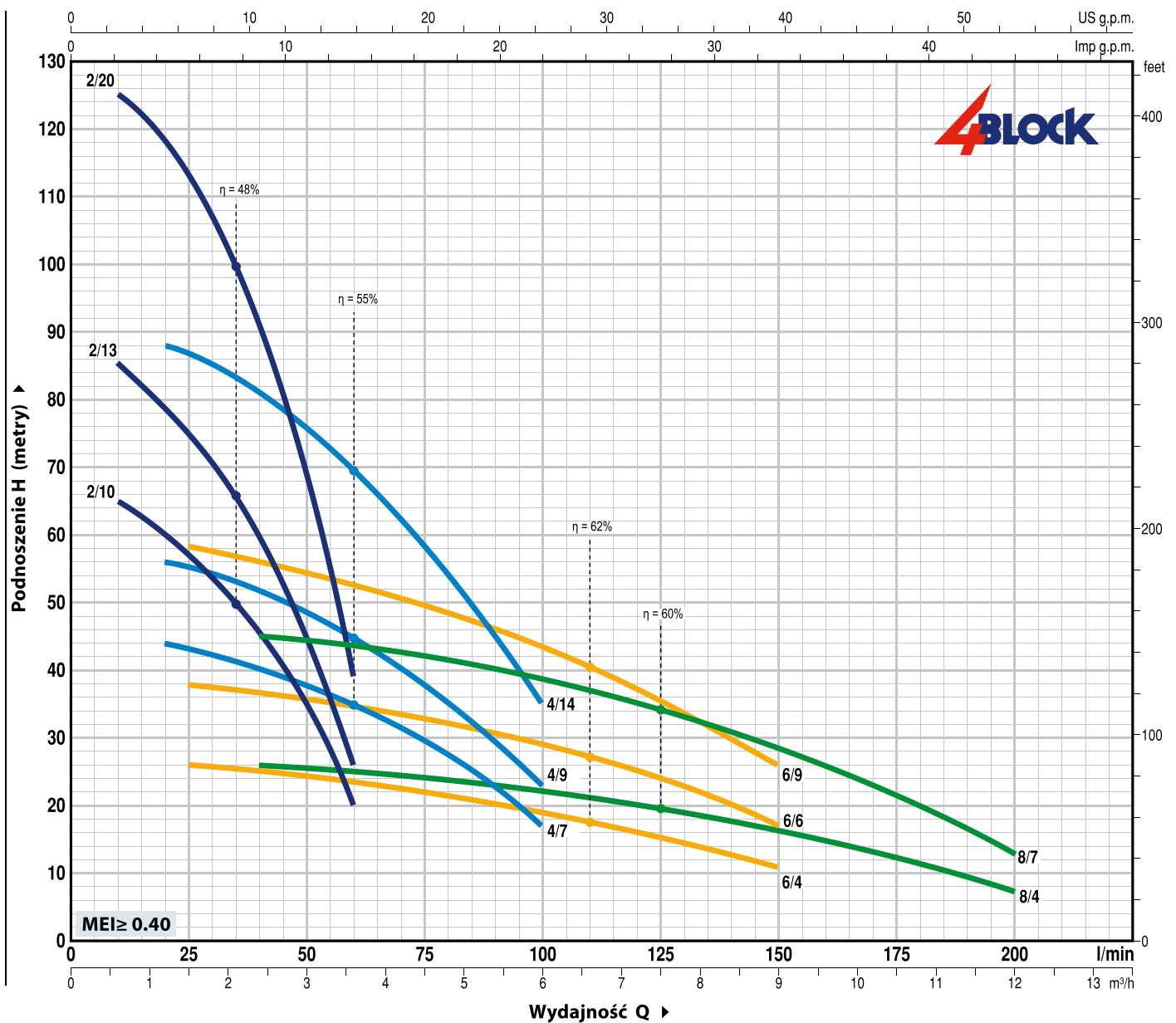
► **Gotowa do instalacji, monoblokowa pompa głębinowa ze stali nierdzewnej.**

Wyposażona w: – silnik z wbudowanym kondensatorem i termicznym zabezpieczeniem przed przeciążeniem

– długość kabla zasilającego 20 metrów

CHARAKTERYSTYKA POMP

50 Hz n = 2900 min⁻¹



MODEL	MOC (P2)		Q	m ³ /h												
	kW	HP		0	0.6	1.2	1.5	2.4	3.6	4.5	6.0	7.5	9.0	10.5	12.0	
Jednofazowa			l/min	0	10	20	25	40	60	75	100	125	150	175	200	
4BLOCKm 2/10	0.55	0.75	H metry	66	65	60	57	46	20							
4BLOCKm 2/13	0.75	1		86	85	79	75	60	26							
4BLOCKm 2/20	1.1	1.5		128	125	118	113	91	39							
4BLOCKm 4/7	0.55	0.75		46	-	44	43	40	35	29.5	17					
4BLOCKm 4/9	0.75	1		60	-	56	55	52	45	37.5	23					
4BLOCKm 4/14	1.1	1.5		92	-	88	87	81	70	58	35					
4BLOCKm 6/4	0.55	0.75		28	-	-	26	25	23.5	22	19	15	11			
4BLOCKm 6/6	0.75	1		40	-	-	38	37	35	33	29	24	17			
4BLOCKm 6/9	1.1	1.5		61	-	-	58	56	52.5	50	44	35	26			
4BLOCKm 8/4	0.75	1		26.5	-	-	-	26	25	24	22	19.5	16.2	12.5	7.5	
4BLOCKm 8/7	1.1	1.5		46	-	-	-	45	44	42	39	34	28.5	21.5	13	

Q = Wydajność H = Wysokość podnoszenia

Tolerancja charakterystyk wg EN ISO 9906 Grade 3B.

POZ. ELEMENT

DANE KONSTRUKCYJNE

1	GŁOWICA POMPY	Stal nierdzewna AISI 304 w komplecie z gwintowanym króćcem przyłączeniowym zgodnie z ISO 228/1.
2	WIRNIKI	Lexan 141-R
3	DYFUZORY	Noryl FE1520PW
4	OBUDOWA STOPNI	Stal nierdzewna AISI 304
5	WAŁ POMPY	Stal nierdzewna AISI 304
6	ŁOŻYSKA POMPY	Specjalna obudowa z technopolimeru z wkładką ze stali nierdzewnej AISI 316, chromowana, odporna na piasek tuleja wałka.
7	ZŁĄCZKA SILNIKA	Stal nierdzewna AISI 316L
8	OBUDOWA KABLA	Stal nierdzewna AISI 304
9	WAŁEK SILNIKA	Stal nierdzewna AISI 431
10	OBUDOWA SILNIKA	Stal nierdzewna AISI 304

11 DWA USZCZELNIENIA MECHANICZNE ODDZIELONE PRZEZ KOMORĘ OLEJU

Typ uszczelnienia	Wałek	Lokalizacja	Materiały		
			Pierścień stały	Pierścień obrotowy	Elastomer
STA-17	Ø 17 mm	Strona silnika	Ceramika	Graft	NBR
ST1-16	Ø 16 mm	Strona pompy	Węgiel krzemowy	Graft	NBR

12 ŁOŻYSKA

Pompa	Model
4BLOCK – 0.55–0.75 kW	6203 2RS - C3E / 6203 ZZ - C3E
4BLOCK – 1.1 kW	3203B 2RS - C3 / 6203 ZZ - C3E

13 KONDENSATOR

Pompa	POJEMNOŚĆ
Jednofazowa	(230 V or 240 V)
4BLOCK – 0.55 kW	20 µF - 500 VL
4BLOCK – 0.75 kW	31.5 µF - 500 VL
4BLOCK – 1.1 kW	35 µF - 500 VL

14 SILNIK ELEKTRYCZNY

Zatapialny silnik PEDROLLO, odpowiedni do pracy ciągłej (z suchym stojanem z możliwością przewijania).

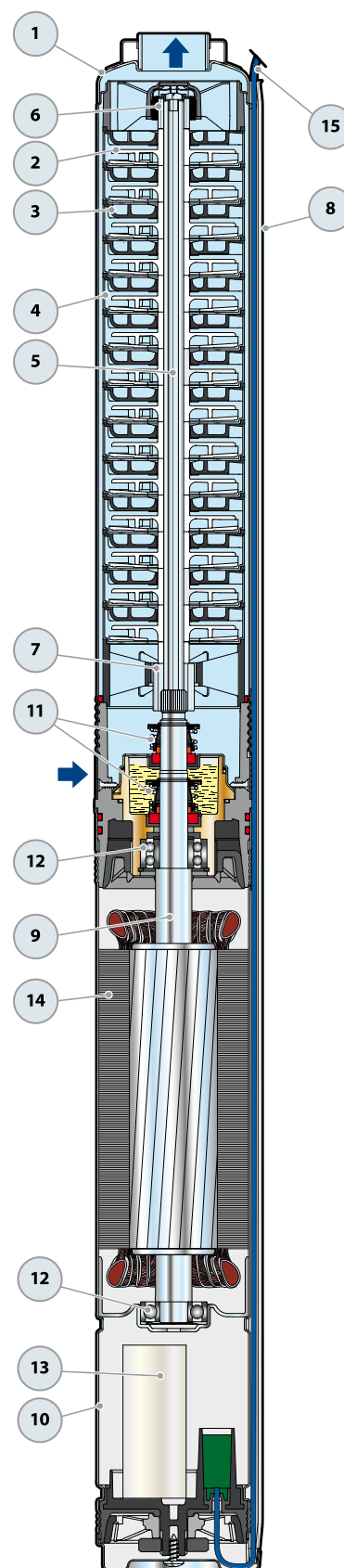
4BLOCKm: Jednofazowa 230 V - 50 Hz
Silnik z wbudowanym kondensatorem.

Zabezpieczenie termiczne wbudowane w uzwojenie.

- Klasa izolacji F
- Stopień ochrony: IP X8

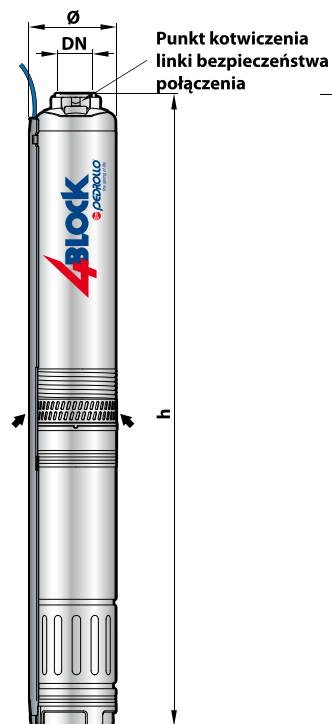
15 KABEL ZASILAJĄCY

⇒ PBS-P
zatwierdzony do użytku w wodzie pitnej przez „ACS”
zgodnie z BS 6920, zatwierdzenie.
Standardowa długość 20 metrów

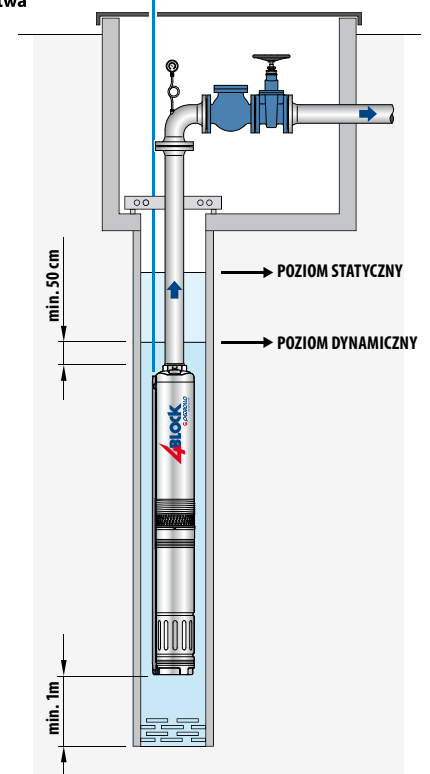


WYMIARY I WAGA

MODEL	KRÓCIEC DN	WYMIARY mm			kg
		N.Stopni	Ø	h	
Jednofazowa					1~
4BLOCKm 2/10		10		705	12.5
4BLOCKm 2/13		13		786	14.3
4BLOCKm 2/20		20		986	17.8
4BLOCKm 4/7		7		674	12.1
4BLOCKm 4/9		9		743	13.8
4BLOCKm 4/14	1¼"	14	100	925	17.0
4BLOCKm 6/4		4		641	10.7
4BLOCKm 6/6		6		725	13.3
4BLOCKm 6/9		9		887	16.5
4BLOCKm 8/4		4		665	13.8
4BLOCKm 8/7		7		827	17.0



TYPOWA INSTALACJA



POBÓR PRĄDU

MODEL	NAPIĘCIE	
	230 V	240 V
Jednofazowa		
4BLOCKm – 0.55 kW	5.0 A	4.8 A
4BLOCKm – 0.75 kW	6.0 A	5.8 A
4BLOCKm – 1.1 kW	8.0 A	7.8 A

WYSYŁKA ZBIOROWA

MODEL	PALETA
Jednofazowa	ilość pomp
4BLOCKm 2/10	55
4BLOCKm 2/13	33
4BLOCKm 2/20	33
4BLOCKm 4/7	55
4BLOCKm 4/9	55
4BLOCKm 4/14	33
4BLOCKm 6/4	55
4BLOCKm 6/6	55
4BLOCKm 6/9	33
4BLOCKm 8/4	55
4BLOCKm 8/7	33