

Pompy zatapialne

 Do ścieków

 Budownictwo

 Przemysł



DANE WYDAJNOŚCIOWE

- Wydajność do **1900 l/min** (114 m³/h)
- Wysokość podnoszenia **31 m**

DANE TECHNICZNE

- **10 m** Maksymalna głębokość zanurzenia (z wystarczająco długim kablem zasilającym)
- Maksymalna temperatura medium **+40 °C**
- Maksymalny rozmiar cząstek stałych **Ø 35 mm**
- Tryb pracy silnika - Praca ciągła S1:
- Przy pracy ciągłej minimalna głębokość zanurzenia to: : 470 mm

KONSTRUKCJA I STANDARDY BEZPIECZEŃSTWA

- **10 m** kabla zasilającego

EN 60335-1
IEC 60335-1
CEI 61-150

EN 60034-1
IEC 60034-1
CEI 2-3



CERTYFIKATY, KONSTRUKCJA I STANDARDY BEZPIECZEŃSTWA

Firma zarządzana certyfikatem DNV
ISO 9001: QUALITY



ZASTOSOWANIE

BC 35 seria pomp, wykonana ze stali nierdzewnej i wytrzymałego żeliwa, odpornego na długotrwałe ścieranie, jest wyposażona w wirnik dwukanałowy i jest przeznaczona do odprowadzania **brudnej wody, ścieków oraz wody zmieszanej ze błotem**. Nadają się do instalacji w kanałach ściekowych, tunelach, wykopach, kanałach, podziemnych parkingach itp.

PATENTY

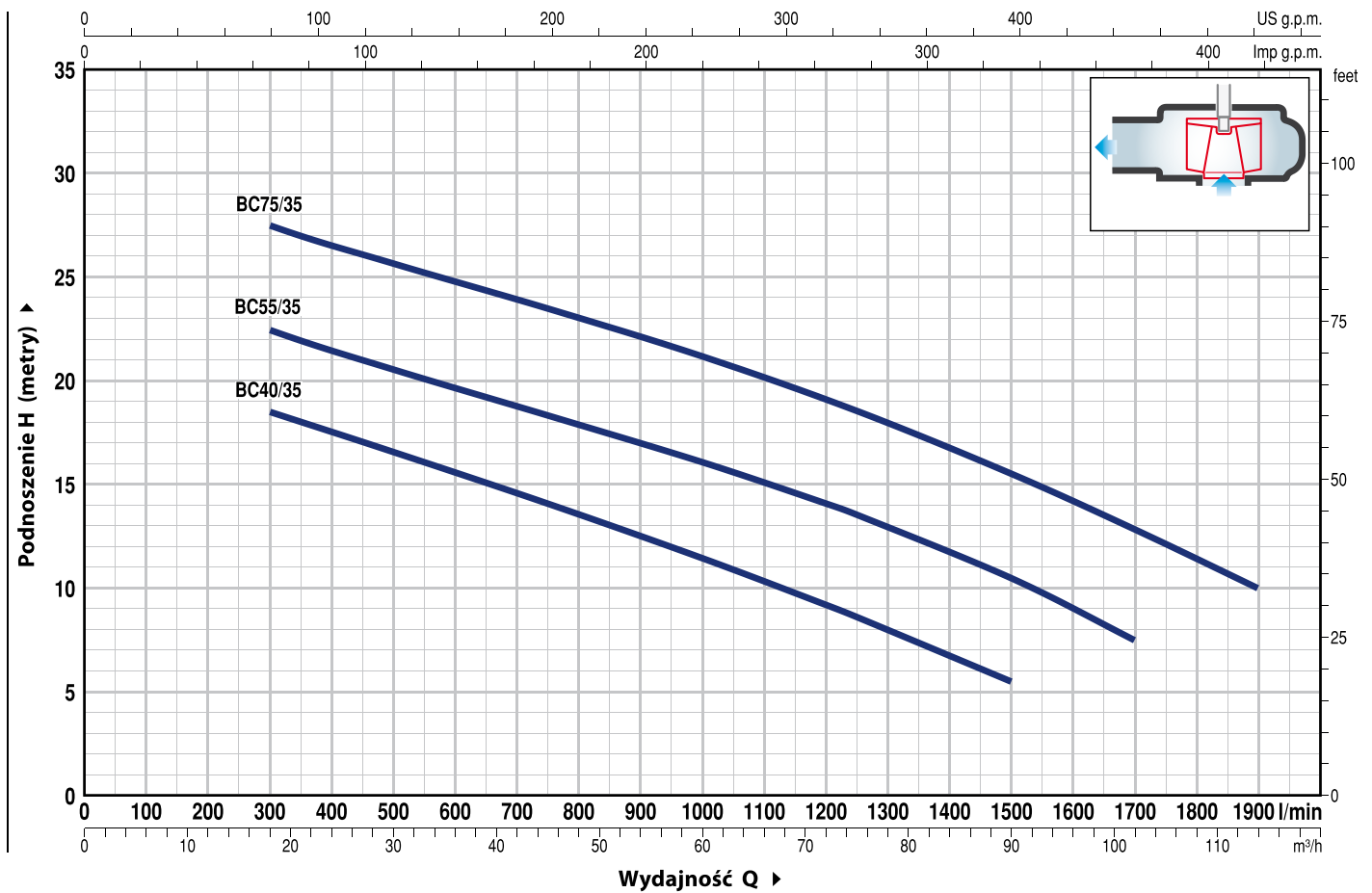
- Wzór zastrzeżony n. 003863158-0001

OPCJE DOSTĘPNE NA ŻĄDANIE

- Inne napięcia i częstotliwość 60 Hz

CHARAKTERYSTYKA POMP

50 Hz n= 2900 min⁻¹



MODEL Trójfazowa	MOC (P2)		Q	0	18	36	54	72	90	102	114
	kW	HP		0	300	600	900	1200	1500	1700	1900
BC 40/35	3	4	H metry	21.4	18.5	15.5	12.5	9	5.5		
BC 55/35	4	5.5		25.9	22.5	19.5	17	14	10.5	7.5	
BC 75/35	5.5	7.5		31	27.5	24.7	22	19	15.5	11.5	10

Q = Wydajność H = Wysokość podnoszenia

Tolerancja charakterystyk wg EN ISO 9906 Grade 3B.

POZ. ELEMENT

DANE KONSTRUKCYJNE

1 **OBUDOWA POMPY** Żeliwo pokryte powłoką epoksydową, z gwintowanym króćcem zgodnie z ISO 228/1

2 **WIRNIK** Żeliwo pokryte powłoką epoksydową - typ dwukanałowy

3 **OBUDOWA SILNIKA** Stal nierdzewna AISI 304

4 **PRZEDNIA OBUDOWA SILNIKA** Żeliwo pokryte powłoką epoksydową

5 **WAŁEK SILNIKA** Stal nierdzewna AISI 431

6 PODWÓJNE USZCZELNIENIE MECHANICZNE Z KOMORĄ OLEJOWĄ

USZCZELNIENIE Model	Wałek Średnica	Lokalizacja	Materiały		
			Pierścień stały	Pierścień obrotowy	Elastomer
AR-27	Ø 27 mm	Strona silnika	Węglik krzemu	Graft	NBR
AR-25	Ø 25 mm	Strona pompy	Węglik krzemu	Węglik krzemu	NBR

7 **ŁOŻYSKA** 6306 ZZ C3 / 6304 ZZ C3

8 SILNIK ELEKTRYCZNY

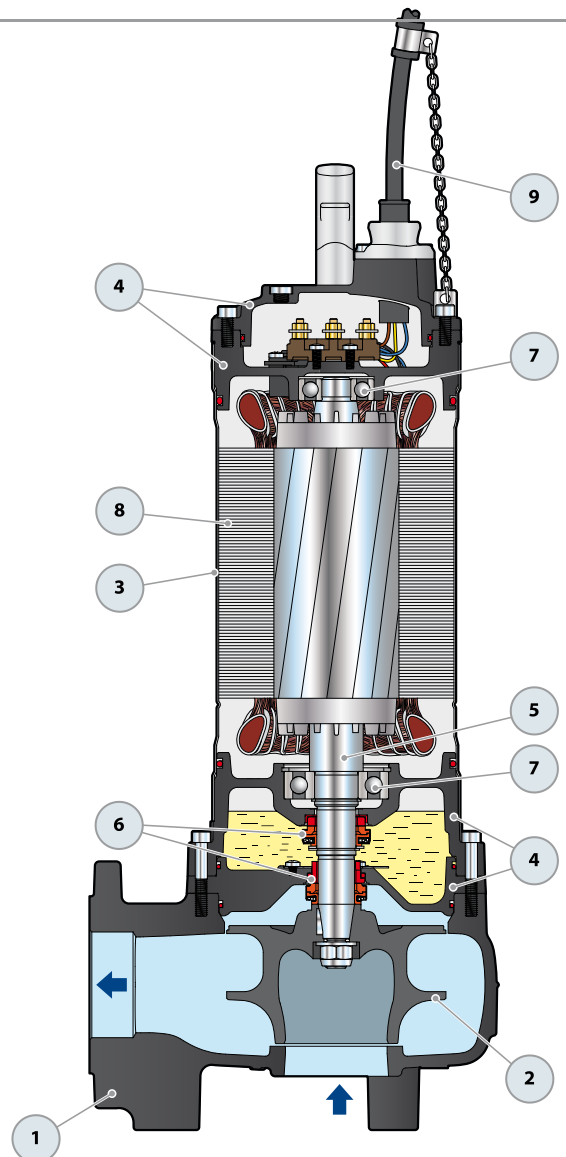
BC 35: Trójfazowa 400 V - 50 Hz
z termicznym zabezpieczeniem przed przeciążeniem
wbudowanym w uzwojenie

- Klasa izolacji F
- Stopień ochrony: IP X8

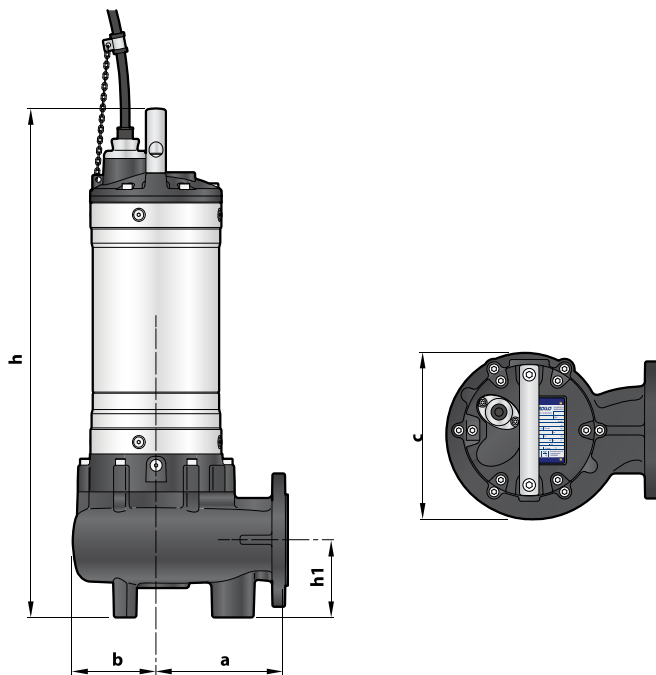
9 KABEL ZASILAJĄCY

typ "H07 RN-F"

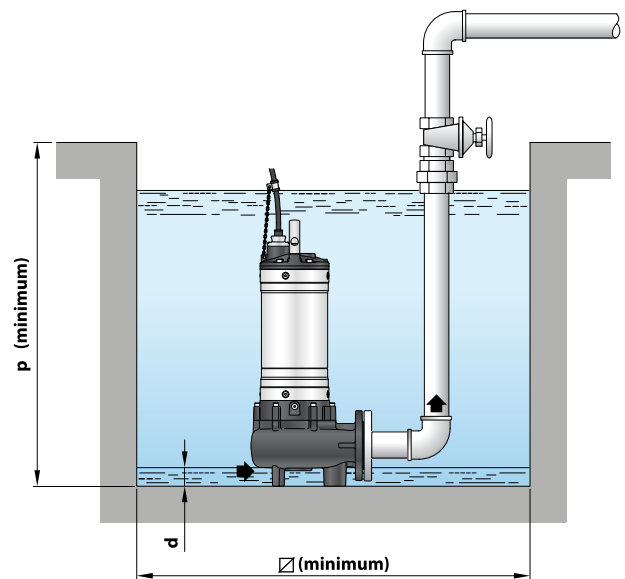
Standardowa długość 10 metrów



WYMIARY I WAGA



TYPOWA INSTALACJA



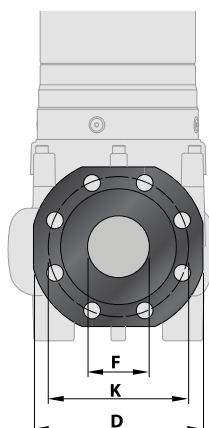
MODEL	Rozmiar częstek stałych	WYMIARY mm								3~
		a	b	c	h	h1	d	p	∅	
Trójfazowa										
BC 40/35	∅ 35 mm	170	113	225	595	100	40	800	500	56.0
BC 55/35					635					62.2
BC 75/35					665					67.0

PRZYŁĄCZE FLANSZOWE

MODEL	FLANGE DN	F	K mm	D mm	HOLES	
					N°	∅ (mm)
Trójfazowa						
BC 40/35	65 (PN10)	2½"	145	185	4	18
BC 55/35						
BC 75/35						

POBÓR PRĄDU

MODEL	NAPIĘCIE
Trójfazowa	400 V
BC 40/35	6.2 A
BC 55/35	8.3 A
BC 75/35	13.5 A



WYSYŁKA ZBIOROWA

MODEL	PALETA
Trójfazowa	ilość pomp
BC 40/35	12
BC 55/35	12
BC 75/35	12