

## Elettropompe autoadescanti ad anello liquido

con doppio rasamento frontale antibloccaggio



### CAMPO DELLE PRESTAZIONI

- Portata fino a **50 l/min** (3 m<sup>3</sup>/h)
- Prevalenza fino a **51 m**

### LIMITI D'IMPIEGO

- Altezza d'aspirazione manometrica fino a **9 m** (HS)
- Temperatura del liquido da **-10 °C** fino a **+90 °C**
- Temperatura per gasolio/nafta fino a **+55 °C**
- Temperatura ambiente fino a **+40 °C**
- Pressione max nel corpo pompa **6 bar**
- Servizio continuo **S1**

### ESECUZIONE E NORME DI SICUREZZA

EN 60335-1  
IEC 60335-1  
CEI 61-150

EN 60034-1  
IEC 60034-1  
CEI 2-3



### CERTIFICAZIONI



### UTILIZZI E INSTALLAZIONI

Sono consigliate per pompare acqua pulita o liquidi senza particelle abrasive e liquidi chimicamente non aggressivi per i materiali costituenti la pompa.

Grazie allo specifico principio di funzionamento costituiscono una felice soluzione in tutti i casi in cui sia richiesta una pompa autoadescante compatta o il flusso del liquido sia scarso o irregolare oppure miscelato con aria.

L'installazione è da effettuarsi in luoghi chiusi o comunque protetti dalle intemperie.

### BREVETTI - MARCHI - MODELLI

- Lanterna: brevetto n° IT1243605
- Modello comunitario registrato n° 342159-0008

### ESECUZIONI A RICHIESTA

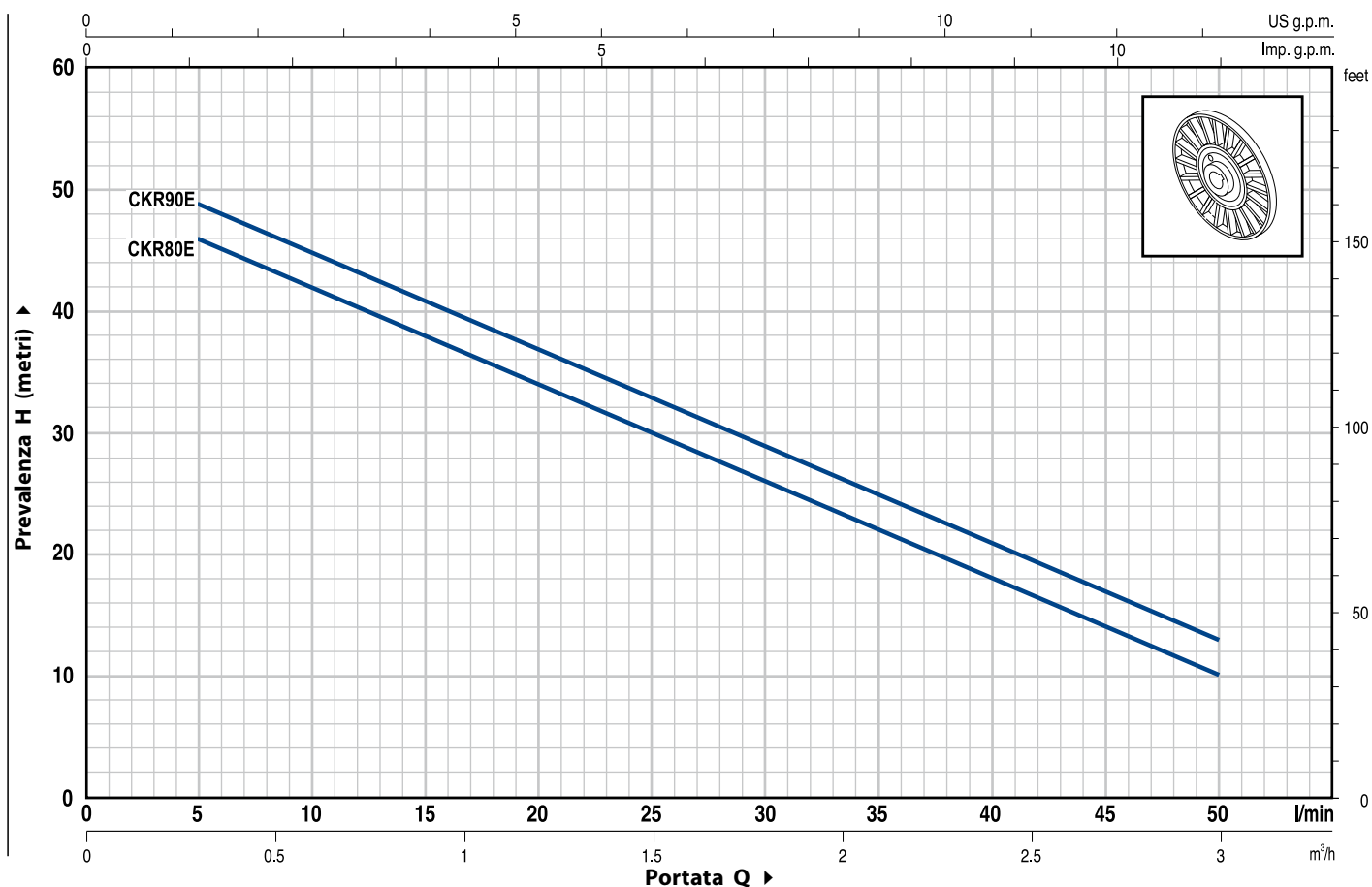
- Tenuta meccanica speciale
- Altre tensioni o frequenza a 60 Hz
- Protezione IP X5

### GARANZIA

2 anni secondo le nostre condizioni generali di vendita

## CURVE E DATI DI PRESTAZIONE

50 Hz n= 2900 1/min HS= 0 m

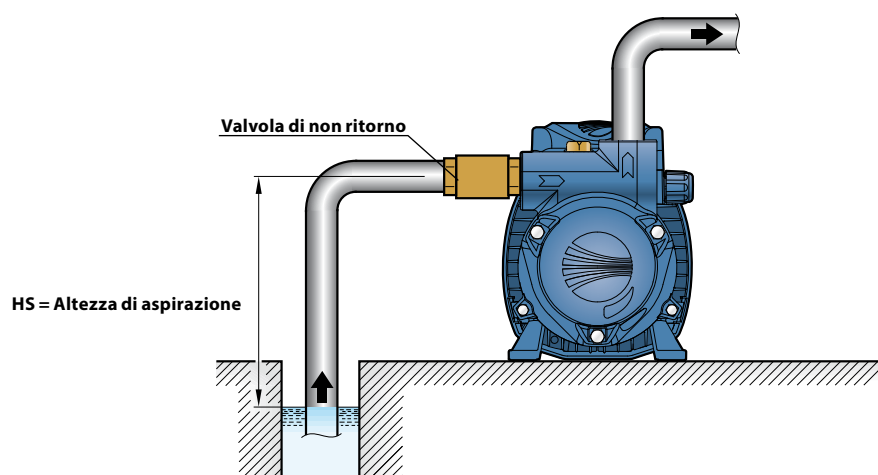


TIPO		POTENZA		Q											
Monofase	Trifase	kW	HP		m³/h	0	0.3	0.6	0.9	1.2	1.5	1.8	2.1	2.4	3.0
CKRm 80E	CKR 80E	0.55	0.75	l/min	0	5	10	15	20	25	30	35	40	50	
CKRm 90E	CKR 90E	0.75	1	H metri	48	46	42	38	34	30	26	22	18	10	
					51	49	45	41	37	33	29	25	21	13	

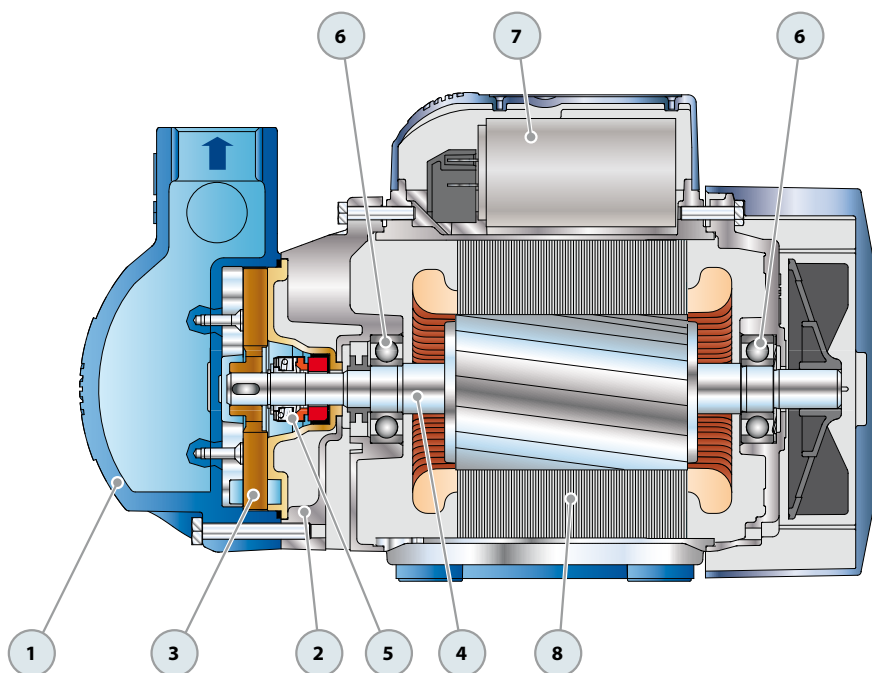
Q = Portata H = Prevalenza manometrica totale HS = Altezza di aspirazione

Tolleranza delle curve di prestazione secondo EN ISO 9906 Grado 3.

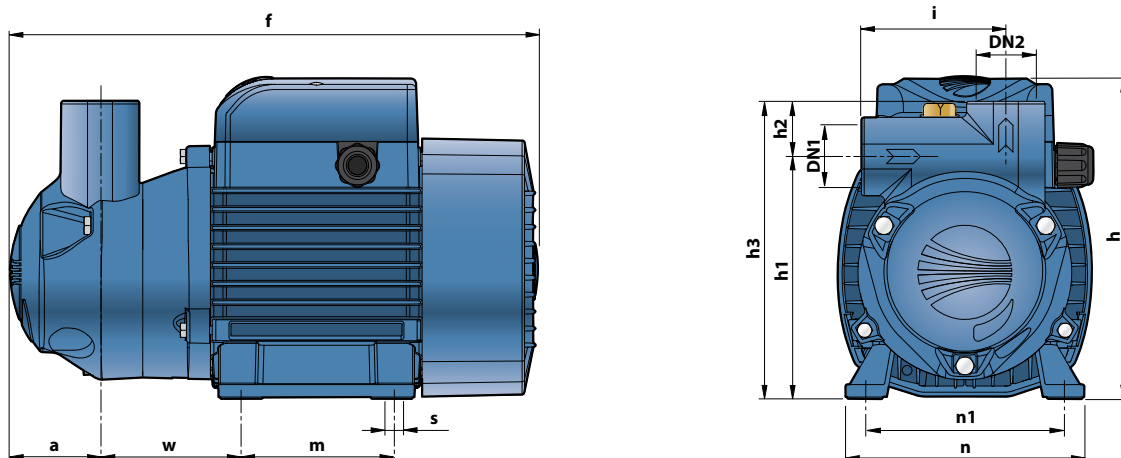
## ESEMPIO DI INSTALLAZIONE



POS.	COMPONENTE	CARATTERISTICHE COSTRUTTIVE				
1	<b>CORPO POMPA</b>	Ghisa, con superficie di rasamento frontale in acciaio inox per prevenire il bloccaggio della girante dovuto ad ossidazione. Il corpo pompa è provvisto di bocche filettate ISO 228/1				
2	<b>LANTERNA</b>	Alluminio con coperchio in ottone con funzione di rasamento frontale antibloccaggio (brevettata)				
3	<b>GIRANTE</b>	Ottone del tipo a stella con palette radiali aperte				
4	<b>ALBERO MOTORE</b>	Acciaio inox EN 10088-3 - 1.4104				
5	<b>TENUTA MECCANICA</b>	<i>Tenuta</i>	<i>Albero</i>	<i>Materiali</i>		
		<i>Tipo</i>	<i>Diametro</i>	<i>Anello fisso</i>	<i>Anello rotante</i>	<i>Elastomero</i>
		<b>AR-12V</b>	<b>Ø 12 mm</b>	Ceramica	Grafite	Viton
6	<b>CUSCINETTI</b>	<b>6203 ZZ / 6203 ZZ</b>				
7	<b>CONDENSATORE</b>	<i>Elettropompa</i>	<i>Capacità</i>			
		<i>Monofase</i>	<i>(230 V o 240 V)</i>	<i>(110 V)</i>		
		<b>CKRm 80E</b>	<b>16 µF 450 VL</b>	<b>60 µF 300 VL</b>		
		<b>CKRm 90E</b>	<b>20 µF 450 VL</b>	<b>60 µF 300 VL</b>		
8	<b>MOTORE ELETTRICO</b>	<b>CKRm:</b> monofase 230 V - 50 Hz con salvamotore termico incorporato nell'avvolgimento. <b>CKR:</b> trifase 230/400 V - 50 Hz. <b>⇒ Le pompe equipaggiate con motori trifase sono ad alto rendimento in classe IE2 (IEC 60034-30)</b> - Isolamento: classe F. - Protezione: IP X4.				



## DIMENSIONI E PESI



TIPO		BOCCHIE		DIMENSIONI mm												kg	
Monofase	Trifase	DN1	DN2	a	f	h	h1	h2	h3	i	m	n	n1	w	s	1~	3~
CKRm 80E	CKR 80E	1"	1"	50	296	180	136	31	167	81	90	140	112	77	7	10.8	9.9
CKRm 90E	CKR 90E															10.9	10.0

## ASSORBIMENTI

TIPO	TENSIONE (monofase)		
	230 V	240 V	110 V
Monofase	230 V	240 V	110 V
CKRm 80E	5.0 A	4.8 A	9.8 A
CKRm 90E	4.8 A	4.4 A	9.4 A

TIPO	TENSIONE (trifase)					
	230 V	400 V	690 V	240 V	415 V	720 V
Trifase	230 V	400 V	690 V	240 V	415 V	720 V
CKR 80E	3.5 A	2.0 A	1.2 A	3.4 A	2.0 A	1.2 A
CKR 90E	3.5 A	2.0 A	1.2 A	3.4 A	2.0 A	1.2 A

## PALLETTIZZAZIONE

TIPO		PER GROUPAGE			
Monofase	Trifase	n° pompe	H (mm)	kg	
				1~	3~
CKRm 80E	CKR 80E	102	1370	1120	1030
CKRm 90E	CKR 90E	102	1370	1130	1040

