



CAMPO DELLE PRESTAZIONI

- Portata fino a **50 l/min** (3 m³/h)
- Prevalenza fino a **51 m**

LIMITI D'IMPIEGO

- Altezza d'aspirazione manometrica fino a **9 m** (HS)
- Temperatura del liquido da **-10 °C** fino a **+90 °C**
- Temperatura per gasolio/nafta fino a **+55°C**
- Temperatura ambiente fino a **+40 °C**
- Pressione max nel corpo pompa **6 bar**
- Servizio continuo **S1**

ESECUZIONE E NORME DI SICUREZZA

EN 60335-1
IEC 60335-1
CEI 61-150

EN 60034-1
IEC 60034-1
CEI 2-3



CERTIFICAZIONI



UTILIZZI E INSTALLAZIONI

Sono consigliate per pompare gasolio/nafta, acqua pulita senza particelle abrasive e liquidi chimicamente non aggressivi per i materiali costituenti la pompa. Grazie allo specifico principio di funzionamento costituiscono una felice soluzione in tutti i casi in cui sia richiesta una pompa autoadescante compatta o il flusso del liquido sia scarso o irregolare oppure miscelato con aria. L'installazione è da effettuarsi in luoghi chiusi o comunque protetti dalle intemperie.

BREVETTI - MARCHI - MODELLI

- Lanterna: brevetto n° IT1243605
- CK 80/90 modello comunitario registrato n° 342159-0008

ESECUZIONI A RICHIESTA

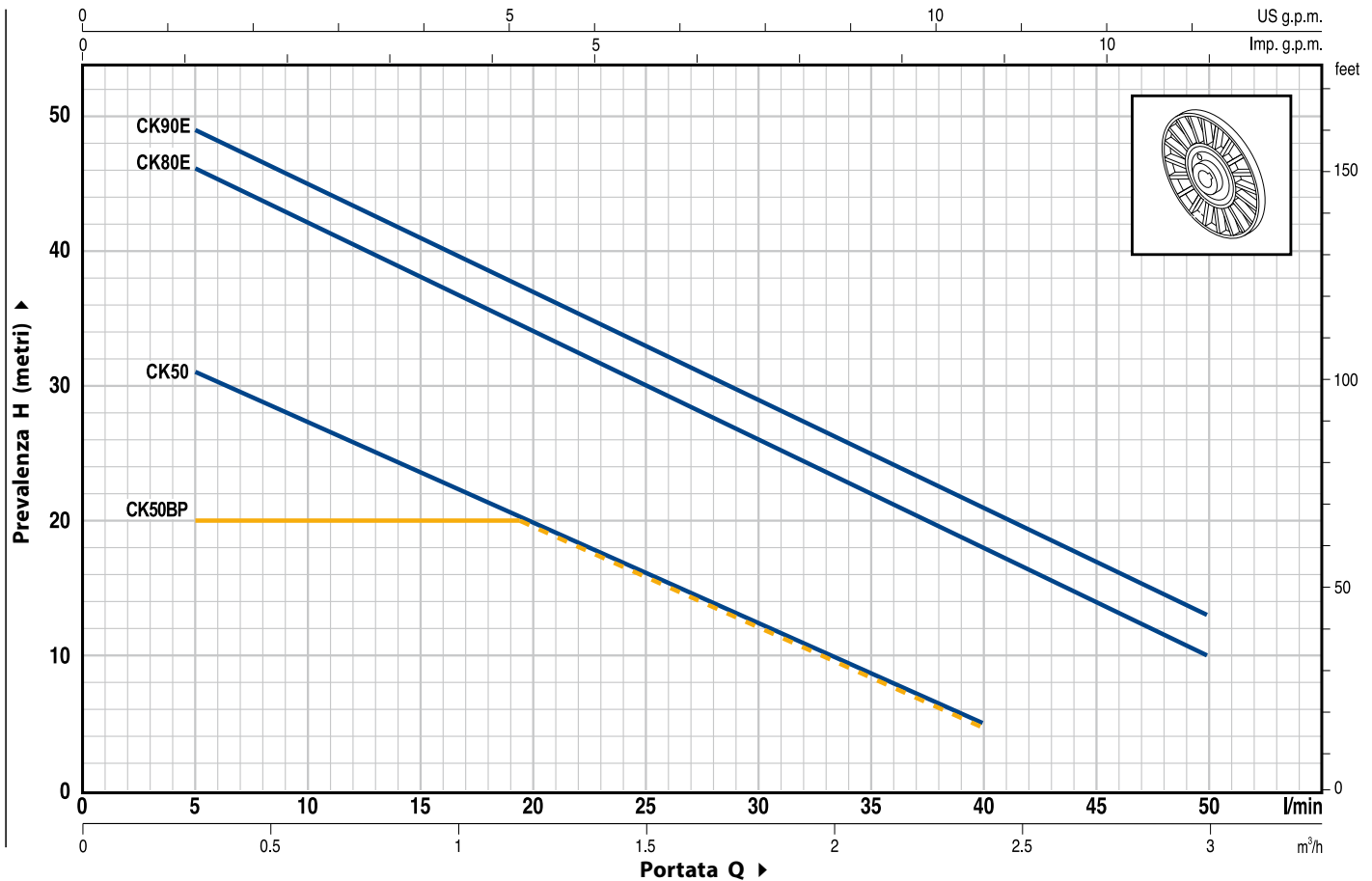
- Tenuta meccanica speciale
- Altre tensioni o frequenza a 60 Hz
- Protezione IP X5 per CK 80E-90E

GARANZIA

2 anni secondo le nostre condizioni generali di vendita

CURVE E DATI DI PRESTAZIONE

50 Hz n= 2900 1/min HS= 0 m



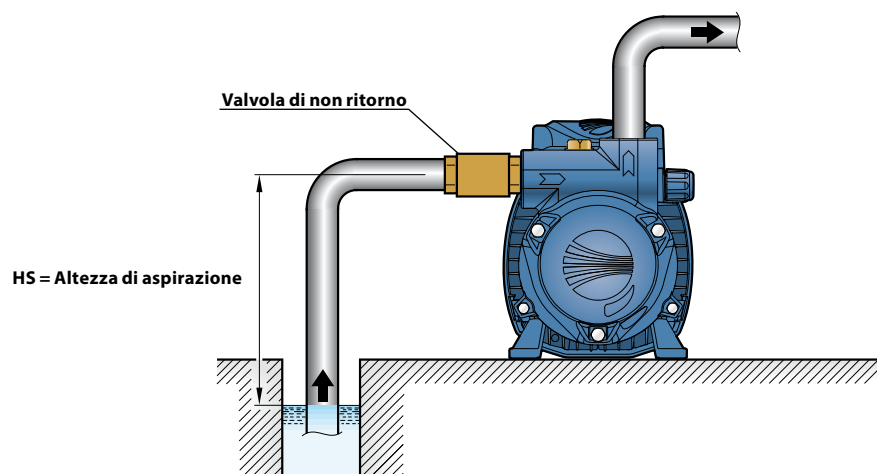
TIPO		POTENZA		Q	Flow Rate									
Monofase	Trifase	kW	HP		m³/h	0	0.3	0.6	0.9	1.2	1.5	1.8	2.1	2.4
				l/min	0	5	10	15	20	25	30	35	40	50
CKm 50	CK 50	0.37	0.50	H metri	35	31	27	24	20	16	13	9	5	
CKm 50-BP	CK 50-BP	0.25	0.33		20	20	20	20	20	16.5	13	9	5	
CKm 80E	CK 80E	0.55	0.75		48	46	42	38	34	30	26	22	18	10
CKm 90E	CK 90E	0.75	1		51	49	45	41	37	33	29	25	21	13

Q = Portata H = Prevalenza manometrica totale HS = Altezza di aspirazione

Tolleranza delle curve di prestazione secondo EN ISO 9906 Grado 3.

CK 50-BP = elettropompa con by-pass

ESEMPIO DI INSTALLAZIONE

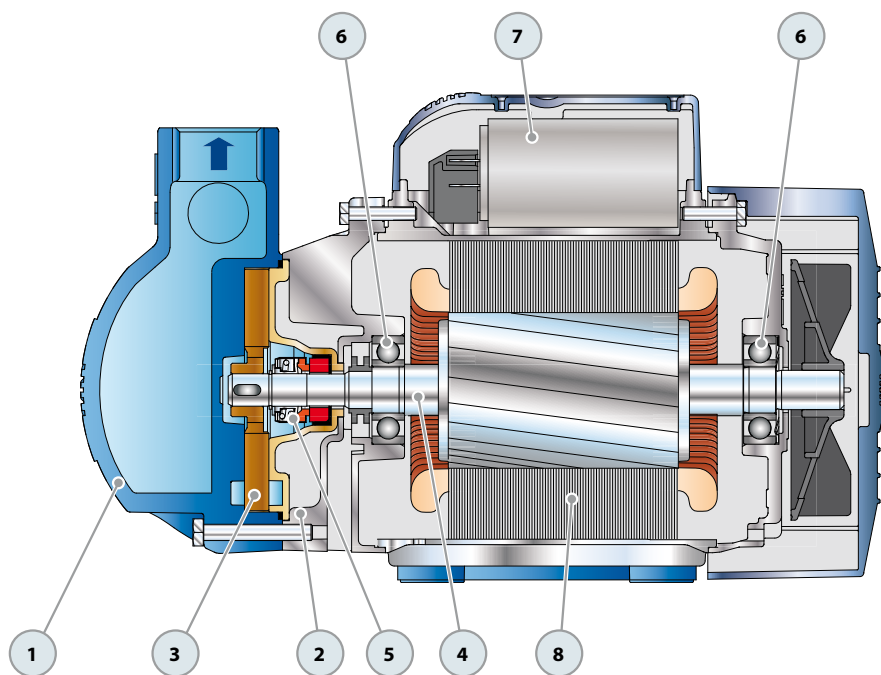


POS.	COMPONENTE	CARATTERISTICHE COSTRUTTIVE				
1	CORPO POMPA	Ghisa, provvisto di bocche filettate ISO 228/1				
2	LANTERNA	Alluminio con coperchio in ottone con funzione di rasamento frontale antibloccaggio (brevettata)				
3	GIRANTE	Ottone del tipo a stella con palette radiali aperte				
4	ALBERO MOTORE	Acciaio inox EN 10088-3 - 1.4104				
5	TENUTA MECCANICA	<i>Tenuta</i>	<i>Albero</i>	<i>Materiali</i>		
		<i>Tipo</i>	<i>Diametro</i>	<i>Anello fisso</i>	<i>Anello rotante</i>	<i>Elastomero</i>
		AR-12V	Ø 12 mm	Ceramica	Grafite	Viton
6	CUSCINETTI	<i>Elettropompa</i>	<i>Tipo</i>			
		CK 50	6201 ZZ / 6201 ZZ			
		CK 50-BP	6201 ZZ / 6201 ZZ			
		CK 80E	6203 ZZ / 6203 ZZ			
CK 90E	6203 ZZ / 6203 ZZ					
7	CONDENSATORE	<i>Elettropompa</i>	<i>Capacità</i>			
		<i>Monofase</i>	(230 V o 240 V)	(110 V)		
		CKm 50	12.5 µF 450 VL	25 µF 250 VL		
		CKm 50-BP	12.5 µF 450 VL	25 µF 250 VL		
		CKm 80E	16 µF 450 VL	60 µF 300 VL		
		CKm 90E	20 µF 450 VL	60 µF 300 VL		

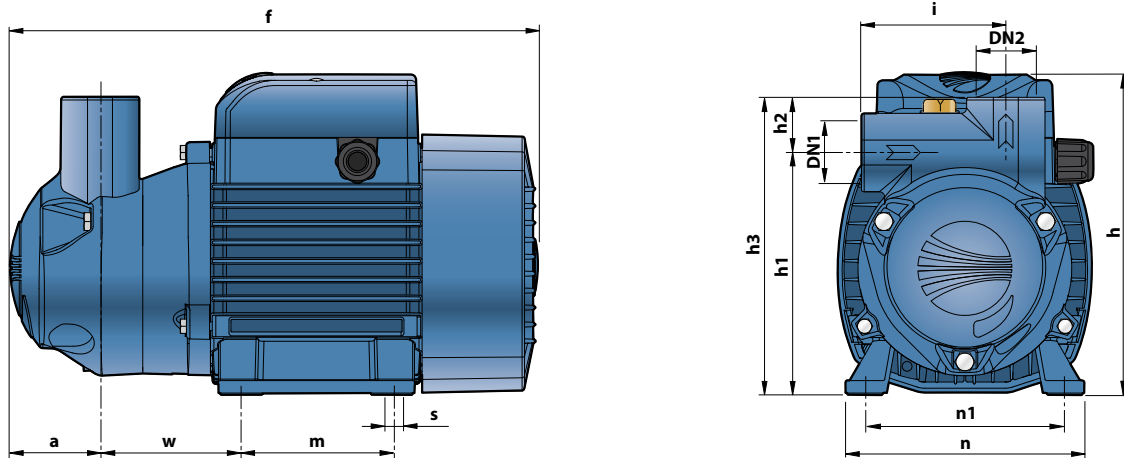
8 MOTORE ELETTRICO CKm: monofase 230 V - 50 Hz con salvamotore termico incorporato nell'avvolgimento.
 CK: trifase 230/400 V - 50 Hz.

⇒ **Le pompe equipaggiate con motori trifase sono ad alto rendimento in classe IE2 (IEC 60034-30)**

- Isolamento: classe F.
- Protezione: IP X4.



DIMENSIONI E PESI



TIPO		BOCCHIE		DIMENSIONI mm											kg		
Monofase	Trifase	DN1	DN2	a	f	h	h1	h2	h3	i	m	n	n1	w	s	1~	3~
CKm 50	CK 50	3/4"	3/4"	41	250	152	128	23	151	75	80	120	100	69	7	7.4	6.8
CKm 50-BP	CK 50-BP			45	254											10.8	9.9
CKm 80E	CK 80E	1"	1"	50	296	180	136	31	167	81	90	140	112	77		10.9	10.0
CKm 90E	CK 90E																

ASSORBIMENTI

TIPO	TENSIONE (monofase)		
	230 V	240 V	110 V
Monofase	230 V	240 V	110 V
CKm 50	3.0 A	2.9 A	6.2 A
CKm 50-BP	3.0 A	2.9 A	6.2 A
CKm 80E	5.0 A	4.8 A	9.8 A
CKm 90E	4.8 A	4.4 A	9.4 A

TIPO	TENSIONE (trifase)					
	230 V	400 V	690 V	240 V	415 V	720 V
Trifase	230 V	400 V	690 V	240 V	415 V	720 V
CK 50	2.1 A	1.2 A	0.7 A	2.0 A	1.2 A	0.7 A
CK 50-BP	2.1 A	1.2 A	0.7 A	2.0 A	1.2 A	0.7 A
CK 80E	3.5 A	2.0 A	1.2 A	3.4 A	2.0 A	1.2 A
CK 90E	3.5 A	2.0 A	1.2 A	3.4 A	2.0 A	1.2 A

PALLETTIZZAZIONE

TIPO		PER GROUPAGE			
Monofase	Trifase	n° pompe	H (mm)	kg	
				1~	3~
CKm 50	CK 50	120	1280	910	840
CKm 50-BP	CK 50-BP	120	1280	910	840
CKm 80E	CK 80E	102	1370	1120	1030
CKm 90E	CK 90E	102	1370	1130	1040

