


 Do wody
czystej

 Do użytku
domowego

 Budownictwo



DANE WYDAJNOŚCIOWE

- Wydajność do **300 l/min** (18 m³/h)
- Wysokość podnoszenia **26 m**

DANE TECHNICZNE

- **10 m** Maksymalna głębokość zanurzenia (z wystarczająco długim kablem zasilającym)
- Maksymalna temperatura medium **+40 °C**
- Maksymalny rozmiar cząstek stałych **Ø 10 mm**
- Możliwość wypompowania do **17 mm** powyżej poziomu gruntu/podłogi
- Tryb pracy silnika - Praca ciągła S1
- Przy pracy ciągłej minimalna głębokość zanurzenia to: : **220 mm**

KONSTRUKCJA I STANDARDY BEZPIECZEŃSTWA

- **10 m** kabla zasilającego
- Wyłącznik pływakowy dla wersji jednofazowej

EN 60335-1
IEC 60335-1
CEI 61-150

EN 60034-1
IEC 60034-1
CEI 2-3



CERTYFIKATY, KONSTRUKCJA I STANDARDY BEZPIECZEŃSTWA

Firma zarządzana certyfikatem DNV
ISO 9001: QUALITY



ZASTOSOWANIE

DC pompy zatapialne, wykonane z żeliwa o dużej grubości, oferujące wyjątkową wytrzymałość, odporność na ścieranie i trwałość, nadają się do odprowadzania czystej lub lekko brudnej wody. Wyróżniają się solidnością i niezawodnością w automatycznych warunkach pracy w instalacjach stałych.

PATENTY

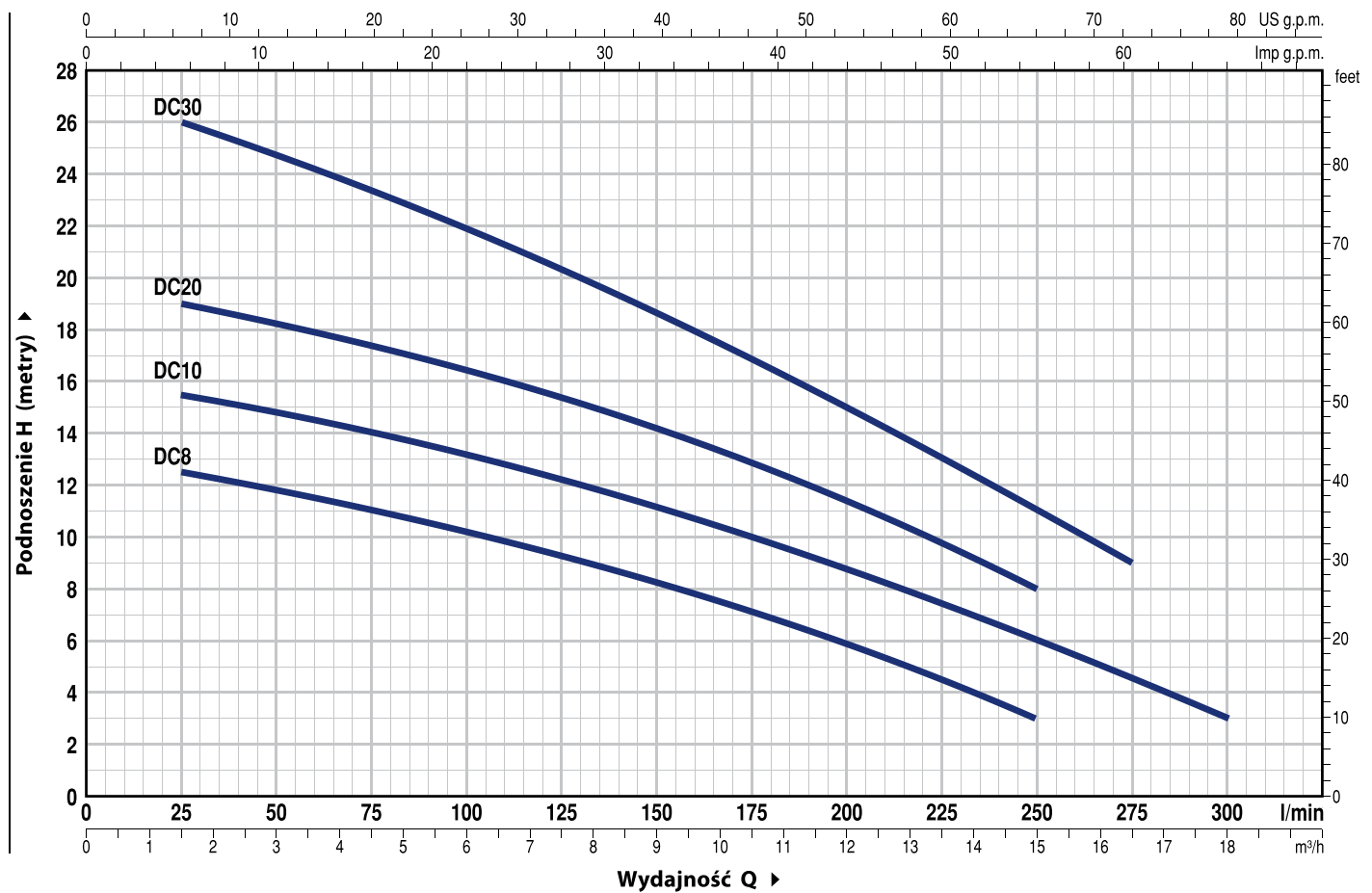
- Patent n. EP2313658
- Patent n. IT0001428923
- Wzór zastrzeżony n. 002501486-0003

OPCJE DOSTĘPNE NA ŻĄDANIE

- Pompa jednofazowe bez pływaka
- Inne napięcia i częstotliwość 60 Hz

CHARAKTERYSTYKA POMP

50 Hz n= 2900 min⁻¹



MODEL		MOC (P2)		Q	Flow Rate (Q)																	
Jednofazowa	Trójfazowa	kW	HP		0	1.5	3.0	4.5	6.0	7.5	9.0	10.5	12.0	13.2	15.0	16.5	18.0					
				H metry	0	25	50	75	100	125	150	175	200	220	250	275	300					
DCm 8	DC 8	0.55	0.75		13	12.5	11.8	11	10.2	9.2	8.2	7	5.8	4.7	3							
DCm 10	DC 10	0.75	1		16	15.5	14.8	14	13.2	12.2	11.2	10	8.8	7.8	6	4.5	3					
DCm 20	DC 20	0.75	1		20	19	18.5	17.5	16.5	15.5	14.3	13	11.5	10	8							
DCm 30	DC 30	1.1	1.5		26	26	24.8	23.5	22	20.4	18.7	16.9	15	13.5	11	9						

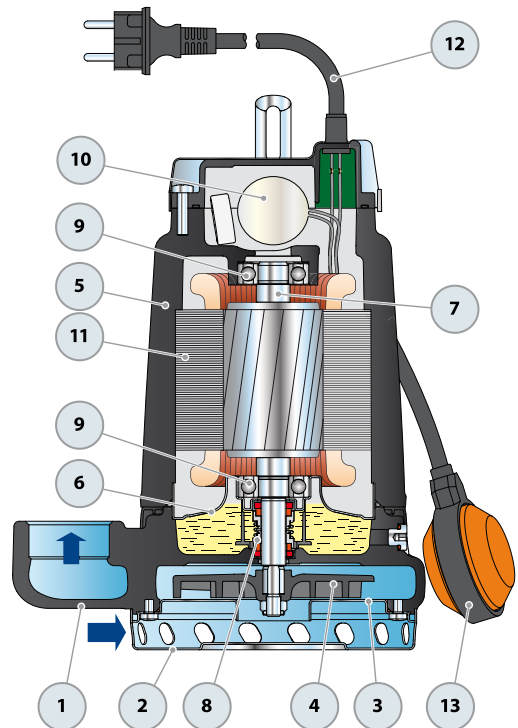
Q = Wydajność H = Wysokość podnoszenia

Tolerancja charakterystyk wg EN ISO 9906 Grade 3B.

POZ. ELEMENT

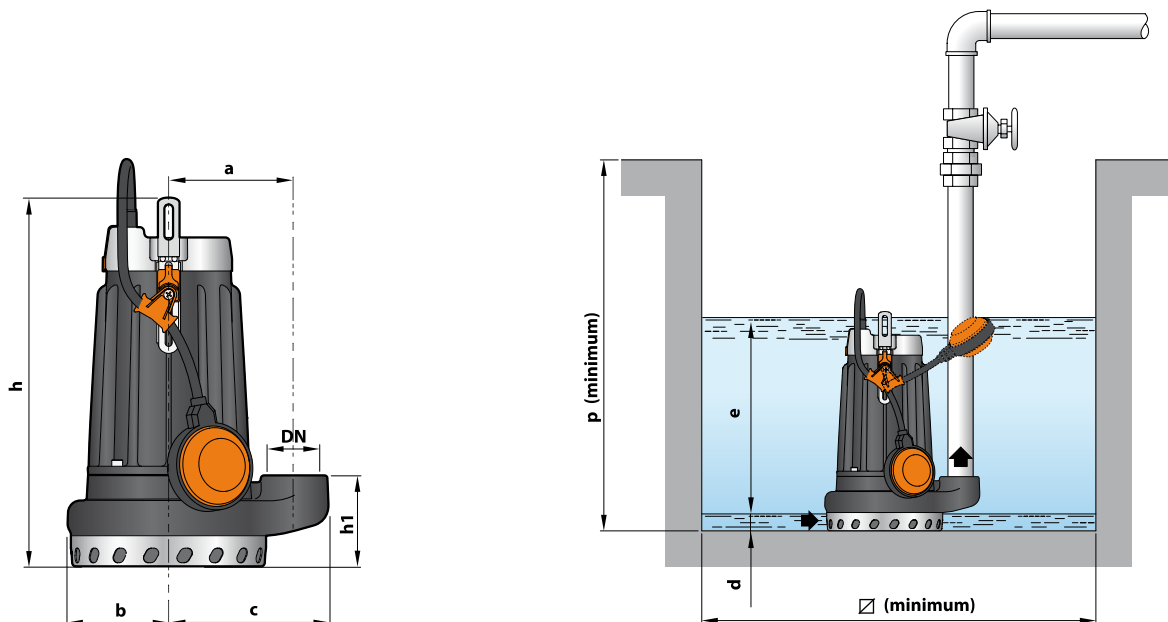
DANE KONSTRUKCYJNE

1	OBUDOWA POMPY	Żeliwo pokryte powłoką epoksydową, z gwintowanym króćcem zgodnie z ISO 228/1				
2	FILTR SSĄCY	Stal nierdzewna AISI 304				
3	OBUDOWA WIRNIKA	Stal nierdzewna AISI 304				
4	WIRNIK	Otwarty wykonany z technopolimeru				
5	OBUDOWA SILNIKA	Żeliwo pokryte powłoką epoksydową				
6	PRZEDNIA OBUDOWA SILNIKA	Stal nierdzewna AISI 304				
7	WAŁEK SILNIKA	Stal nierdzewna AISI 431				
8	WAŁEK Z PODWÓJNYM USZCZELNIENIEM I KOMORĄ OLEJOWĄ					
<i>Pompa Model</i>	<i>USZCZELNIENIE Model</i>	<i>Wałek Średnica</i>	<i>Lokalizacja</i>	<i>Pierścień stały</i>	<i>Materiały Pierścień obrotowy</i>	<i>Elastomer</i>
DC8	MG1-14D SIC	Ø 14 mm	Strona silnika	Węglik krzemu	Graft	NBR
DC10			Strona pompy	Węglik krzemu	Węglik krzemu	NBR
DC20						
(Podwójne uszczelnienie - simmering Ø 16 x Ø 24 x H 5 mm)						
DC30	ST1-14 SIC	Ø 14 mm		Ceramika	Węglik krzemu	NBR
9	ŁOŻYSKA	6203 ZZ / 6203 ZZ				
10	KONDENSATOR					
<i>Pompa Jednofazowa</i>	<i>POJEMNOŚĆ (230 V or 240 V)</i>	<i>(110 V)</i>				
DCm8	20 µF 450 VL	30 µF - 250 VL				
DCm10						
DCm20	25 µF 450 VL	-				
DCm30						
11	SILNIK ELEKTRYCZNY					
DCm: Jednofazowa 230 V - 50 Hz z termicznym zabezpieczeniem przed przeciążeniem wbudowanym w uzwojenie						
DC: Trójfazowa 400 V - 50 Hz						
- Klasa izolacji F						
- Stopień ochrony: IP X8						
12	KABEL ZASILAJĄCY					
typ "H07 RN-F" (Dla wersji jednofazowej zakończony wtyczką Schuko)						
Standardowa długość 10 metrów						
13	WYŁĄCZNIK PŁYWAKOWY	(tylko dla wersji jednofazowej)				



WYMIARY I WAGA

TYPOWA INSTALACJA



MODEL		KRÓCIEC DN	WYMIARY mm									kg	
Jednofazowa	Trójfazowa		a	b	c	h	h1	d	e	p	Ø	1~	3~
DCm 8	DC 8	1½"	115	85	147	322	72	17	variable	500	500	15.8	15.8
DCm 10	DC 10											16.9	15.8
DCm 20	DC 20			17.0		15.9							
DCm 30	DC 30			18.8		17.7							

POBÓR PRĄDU

MODEL	NAPIĘCIE		
	Jednofazowa	230 V	240 V
DCm 8	3.2 A	3.1 A	6.4 A
DCm 10	4.7 A	4.5 A	-
DCm 20	5.7 A	5.6 A	11.4 A
DCm 30	7.2 A	7.0 A	-

MODEL	NAPIĘCIE			
	Trójfazowa	230 V	400 V	240 V
DC 8	2.8 A	1.6 A	2.6 A	1.5 A
DC 10	3.5 A	2.0 A	3.3 A	1.9 A
DC 20	4.2 A	2.4 A	4.0 A	2.3 A
DC 30	5.2 A	3.0 A	5.0 A	2.9 A

WYSYŁKA ZBIOROWA

MODEL		PALETA ilość pomp	KONTENER ilość pomp
Jednofazowa	Trójfazowa		
DCm 8	DC 8	60	80
DCm 10	DC 10	60	80
DCm 20	DC 20	60	80
DCm 30	DC 30	60	80