




Pompy samossące

-  Do wody czystej
-  Do użytku domowego
-  Budownictwo
-  Przemysł



DANE WYDAJNOŚCIOWE

- Wydajność do **160 l/min** (9.6 m³/h)
- Wysokość podnoszenia **97 m**

DANE TECHNICZNE

- Wysokość ssania do **9 m** (HS)
- Zakres temperatur medium **-10 °C** and **+40 °C**
- Temperatura otoczenia do **+40 °C**
- Maksymalne ciśnienie pracy **10 bar**
- Tryb pracy silnika - Praca ciągła S1

KONSTRUKCJA I STANDARDY BEZPIECZEŃSTWA

EN 60335-1
IEC 60335-1
CEI 61-150

EN 60034-1
IEC 60034-1
CEI 2-3



CERTYFIKATY, KONSTRUKCJA I STANDARDY BEZPIECZEŃSTWA

Firma zarządzana certyfikatem DNV
ISO 9001: QUALITY



ZASTOSOWANIE

Nadaje się do stosowania z wodą do picia oraz z cieczami, które nie są chemicznie agresywne w stosunku do materiałów, z których wykonano pompę. Samozasysające pompy JSW są zaprojektowane do pompowania wody nawet w przypadku obecności powietrza. Ze względu na ich niezawodność i łatwość użycia, zaleca się je do zastosowań domowych, cywilnych i przemysłowych, takich jak dystrybucja wody w połączeniu ze zbiornikami ciśnieniowymi, oraz do nawadniania ogrodów i sadów itp. Instalację należy wykonywać w dobrze wentylowanych zamkniętych pomieszczeniach lub chronić pompę przed bezpośrednim działaniem złych warunków pogodowych.

PATENTY

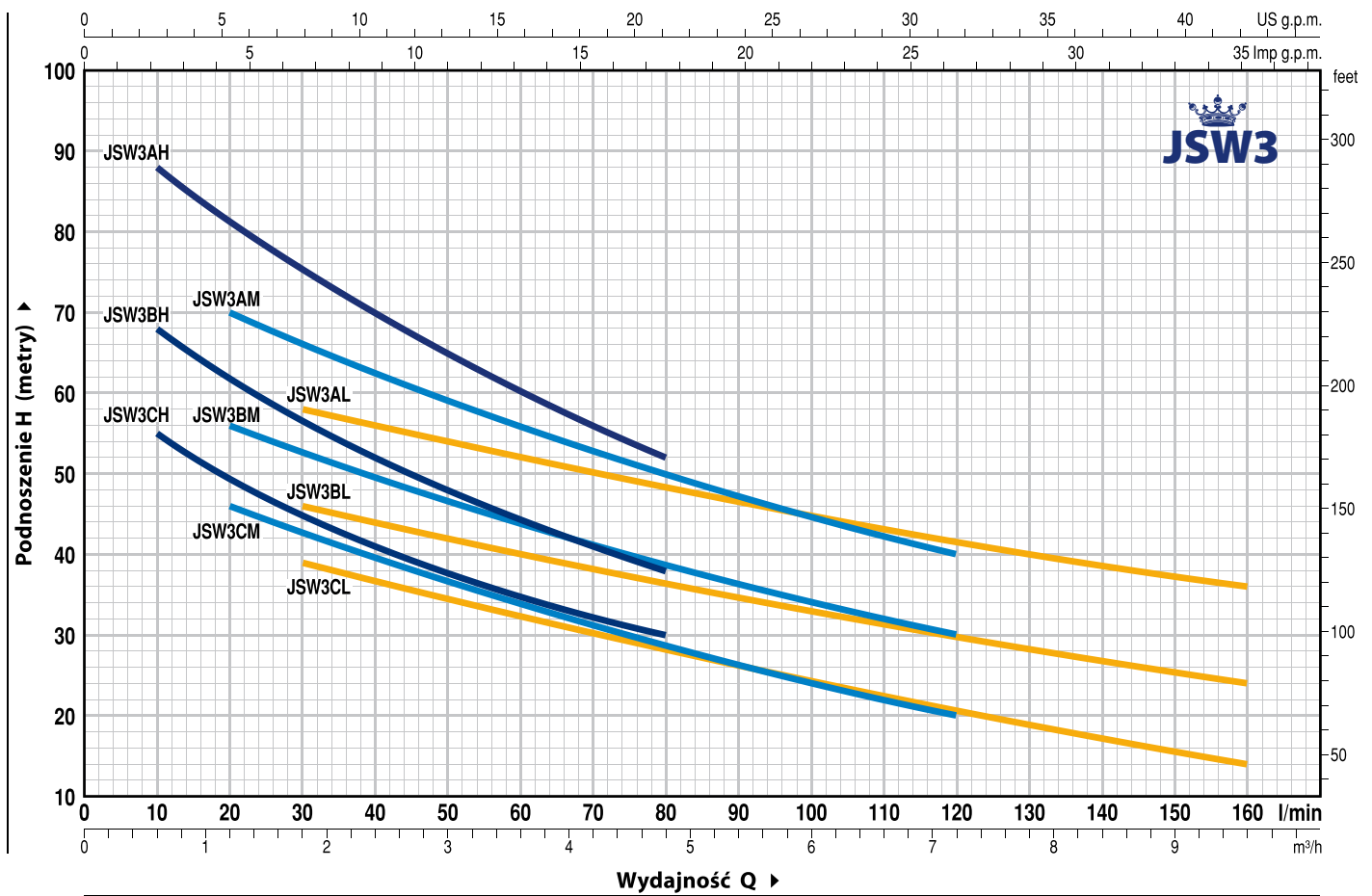
- Jest zastrzeżonym znakiem towarowym nr 013073135 JSW®
- Wzór zastrzeżony nr 002218610

OPCJE DOSTĘPNE NA ŻĄDANIE

- Inne napięcia i częstotliwość 60 Hz
- IPX5 Stopień ochrony

CHARAKTERYSTYKA POMP

50 Hz n = 2900 min⁻¹ HS = 0 m



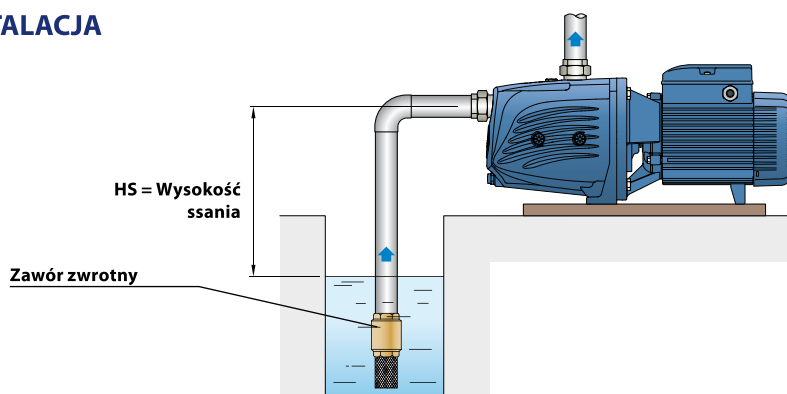
MODEL		MOC (P2)		▲	Q	m³/h															
Jednofazowa	Trójfazowa	kW	HP			0	0.6	1.2	1.8	2.4	3.0	3.6	4.2	4.8	6.0	7.2	8.4	9.6			
JSWm 3CH	JSW 3CH	1.1	1.5	IE3	H metry	62	55	49	45	41	38	35	32	30							
JSWm 3BH	JSW 3BH	1.5	2			73	68	62	56.5	52	48	44	41	38							
JSWm 3AH	JSW 3AH	2.2	3			97	88	81	75	70	65	60.5	56	52							
JSWm 3CM	JSW 3CM	1.1	1.5			54	-	46	43	39.5	36.5	34	31	28.5	24	20					
JSWm 3BM	JSW 3BM	1.5	2			63	-	56	53	49.5	47.5	44	41	39	34	30					
JSWm 3AM	JSW 3AM	2.2	3			78	-	70	66	62	59	56	53	50	45	40					
JSWm 3CL	JSW 3CL	1.1	1.5			44	-	-	39	37	34	32	30	28	24	21	17	14			
JSWm 3BL	JSW 3BL	1.5	2			51	-	-	46	44	42	40	38	36	33	30	27	24			
JSWm 3AL	JSW 3AL	2.2	3			64	-	-	58	56	54	52	50	48	45	41.5	38.5	36			

Q = Wydajność H = Wysokość podnoszenia HS = Wysokość ssania

Tolerancja charakterystyk wg EN ISO 9906 Grade 3B.

▲ Klasa wydajności silnika trójfazowego (IEC 60034-30-1)

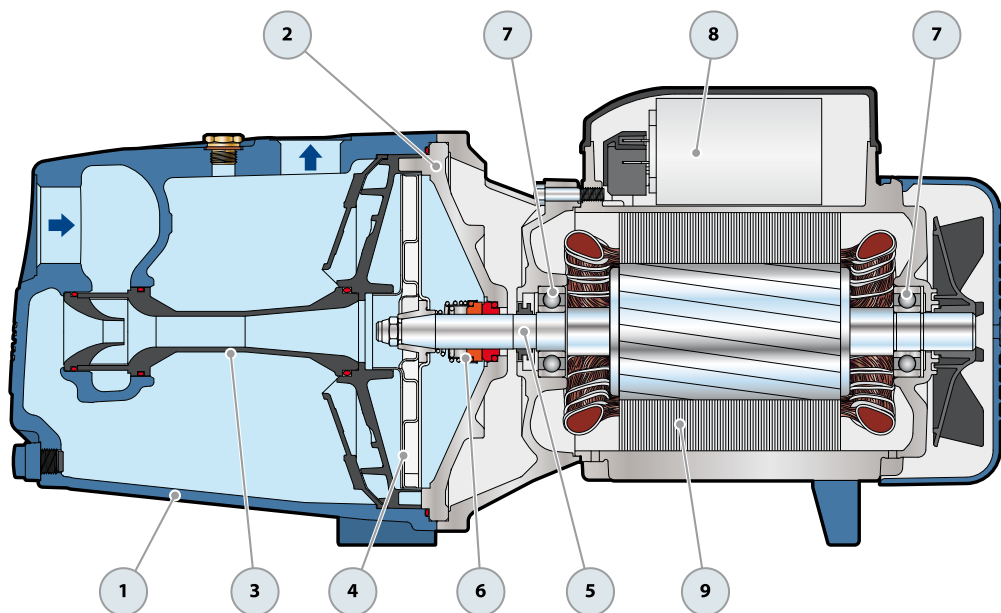
TYPOWA INSTALACJA



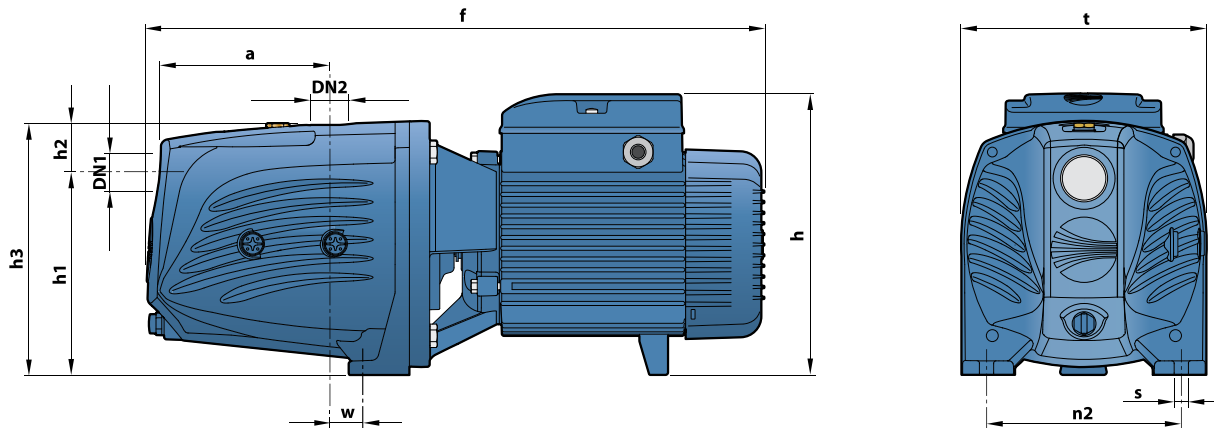
POZ. ELEMENT

DANE KONSTRUKCYJNE

1	OBUDOWA POMPY	Żeliwo z powłoką epoksydową, z gwintowanymi otworami zgodnie z ISO 228/1			
2	TYLNA TARCZA	Żeliwo			
3	DYFUZOR	Noryl FE1520PW			
4	WIRNIK	Stal nierdzewna AISI 304			
5	WAŁEK SILNIKA	Stal nierdzewna AISI 431			
6	USZCZELNIENIE MECHANICZNE	Uszczelnienie	Wałek	Materiały	
		Model	Wymiary	<i>Pierścień stały</i>	<i>Pierścień obrotowy</i>
		FN-18	Ø 18 mm	Graft	Ceramika NBR
7	ŁOŻYSKA	6204 ZZ / 6204 ZZ			
8	KONDENSATOR	Pompa	POJEMNOŚĆ		
		<i>Jednofazowa</i>	<i>(230 V or 240 V)</i>	<i>(110 V)</i>	
		JSWm 3C	31.5 µF - 450 VL	60 µF - 250 VL	
		JSWm 3B	45 µF - 450 VL	80 µF - 250 VL	
		JSWm 3A	50 µF - 450 VL	-	
9	SILNIK ELEKTRYCZNY	JSWm: Jednofazowa 230 V - 50 Hz z termicznym zabezpieczeniem przeciążeniowym wbudowanym w uzwojenie. JSW: Trójfazowa 230/400 V - 50 Hz. ⇒ Trójfazowe pumpy są wyposażone w silniki o wysokiej wydajności w klasie IE3 (IEC 60034-30-1) – Klasa izolacji F – Stopień ochrony: IP X4			



WYMIARY I WAGA



MODEL		KRÓCCE		WYMIARY mm										kg	
Jednofazowa	Trójfazowa	DN1	DN2	a	f	h	h1	h2	h3	t	n2	w	s	1~	3~
JSWm 3CH	JSW 3CH	1 1/4"	1"	143	522	240	165	39	204	206	164	30	11	24.2	28.2
JSWm 3BH	JSW 3BH				25.5									25.4	
JSWm 3AH	JSW 3AH				28.2									28.0	
JSWm 3CM	JSW 3CM				24.4									24.4	
JSWm 3BM	JSW 3BM				25.6									25.5	
JSWm 3AM	JSW 3AM				28.0									28.2	
JSWm 3CL	JSW 3CL				24.4									24.3	
JSWm 3BL	JSW 3BL				25.6									25.5	
JSWm 3AL	JSW 3AL				28.2									28.2	

POBÓR PRĄDU

MODEL	NAPIĘCIE		
	Jednofazowa	230 V	240 V
JSWm 3CH	8.1 A	7.8 A	16.2 A
JSWm 3BH	9.5 A	9.2 A	19.0 A
JSWm 3AH	12.7 A	12.4 A	-
JSWm 3CM	8.1 A	7.8 A	16.2 A
JSWm 3BM	9.7 A	9.4 A	19.4 A
JSWm 3AM	13.0 A	12.5 A	-
JSWm 3CL	8.1 A	7.8 A	16.2 A
JSWm 3BL	10.1 A	9.8 A	20.2 A
JSWm 3AL	13.6 A	13.1 A	-

MODEL	NAPIĘCIE					
	Trójfazowa	230 V	400 V	690 V	240 V	415 V
JSW 3CH	5.2 A	3.0 A	1.7 A	5.0 A	2.9 A	1.7 A
JSW 3BH	6.0 A	3.5 A	2.0 A	5.8 A	3.4 A	1.9 A
JSW 3AH	8.8 A	5.1 A	2.9 A	8.5 A	4.9 A	2.8 A
JSW 3CM	5.2 A	3.0 A	1.7 A	5.0 A	2.9 A	1.7 A
JSW 3BM	6.0 A	3.5 A	2.0 A	5.8 A	3.4 A	1.9 A
JSW 3AM	9.0 A	5.2 A	3.0 A	8.6 A	5.0 A	2.9 A
JSW 3CL	5.2 A	3.0 A	1.7 A	5.0 A	2.9 A	1.7 A
JSW 3BL	6.4 A	3.7 A	2.1 A	6.1 A	3.6 A	2.0 A
JSW 3AL	9.3 A	5.4 A	3.1 A	9.0 A	5.2 A	3.0 A

WYSYŁKA ZBIOROWA

MODEL		PALETA	KONTENER
Jednofazowa	Trójfazowa	ilość pomp	ilość pomp
JSWm 3CH	JSW 3CH	35	49
JSWm 3BH	JSW 3BH	35	49
JSWm 3AH	JSW 3AH	35	49
JSWm 3CM	JSW 3CM	35	49
JSWm 3BM	JSW 3BM	35	49
JSWm 3AM	JSW 3AM	35	49
JSWm 3CL	JSW 3CL	35	49
JSWm 3BL	JSW 3BL	35	49
JSWm 3AL	JSW 3AL	35	49