

# NGA-PRO

Elettropompe in acciaio inox con girante aperta



## CAMPO DELLE PRESTAZIONI

- Portata fino a **350 l/min** (21 m<sup>3</sup>/h)
- Prevalenza fino a **20 m**

## LIMITI D'IMPIEGO

- Altezza d'aspirazione manometrica fino a **7 m**
- Temperatura del liquido da **-10 °C** fino a **+90 °C**
- Temperatura ambiente da **-10 °C** fino a **+40 °C**
- Pressione max nel corpo pompa **6 bar**
- Passaggio corpi solidi in sospensione fino a **Ø 10 mm**
- Servizio continuo **S1**

## ESECUZIONE E NORME DI SICUREZZA

EN 60034-1  
IEC 60034-1  
CEI 2-3



REGOLAMENTO (UE) N. 547/2012

## CERTIFICAZIONI



## UTILIZZI E INSTALLAZIONI

Sono consigliate per pompare acqua e liquidi chimicamente non aggressivi per i materiali costituenti la pompa.

La soluzione costruttiva della girante aperta consente di pompare fluidi relativamente carichi di impurità. Tutti i componenti a contatto con il liquido pompato sono in acciaio inox AISI 316. Per tale caratteristica, le pompe della serie NGA-PRO trovano specifico utilizzo negli impianti di lavaggio di frutta, verdura, pesce, molluschi, negli impianti industriali di lavaggio di pezzi metallici, contenitori in vetro, circolazione di liquidi di raffreddamento.

L'installazione è da effettuarsi in luoghi chiusi o comunque protetti dalle intemperie.

## ESECUZIONI A RICHIESTA

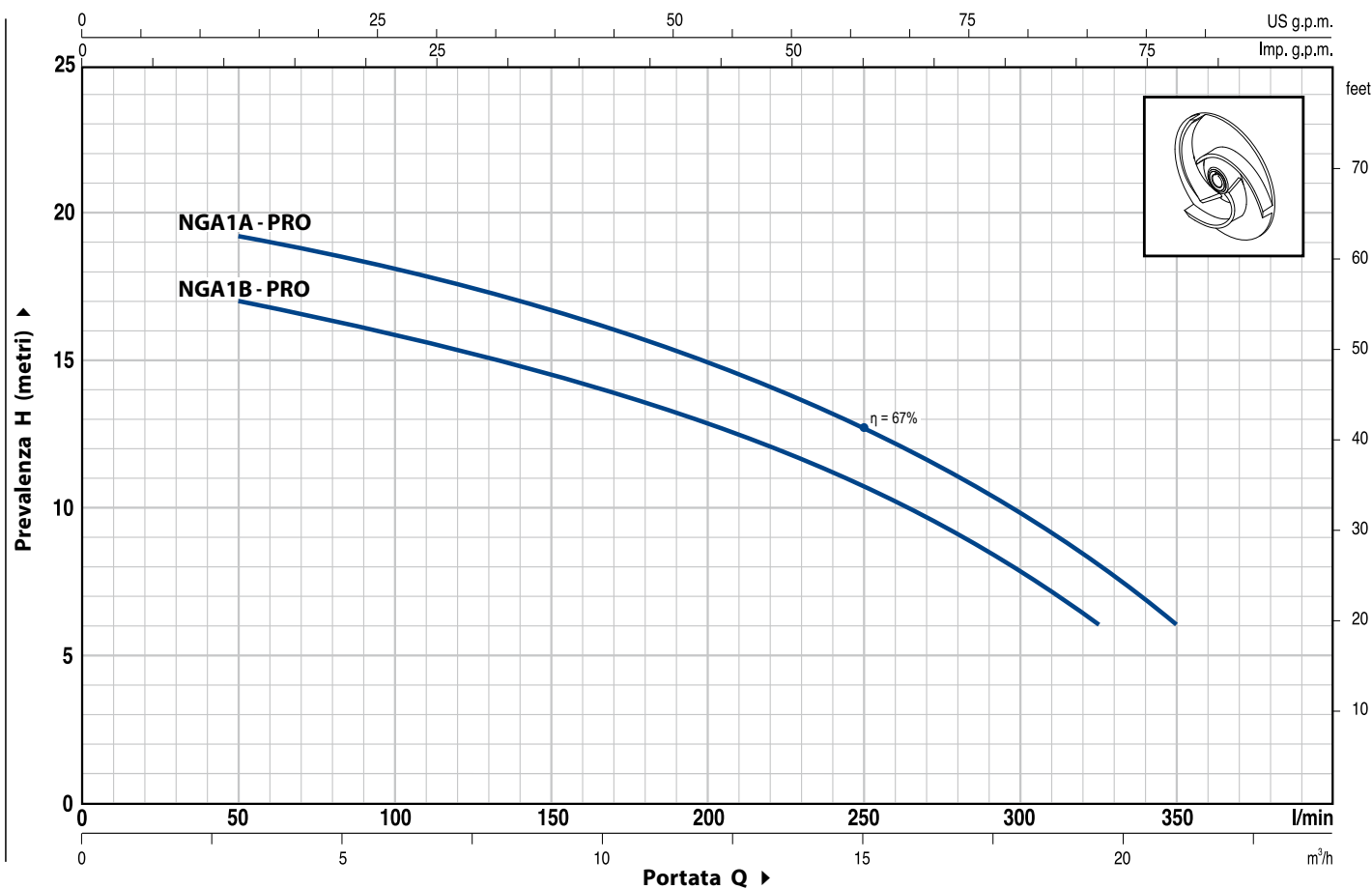
- Tenuta meccanica speciale
- Altre tensioni o frequenza a 60 Hz

## GARANZIA

2 anni secondo le nostre condizioni generali di vendita

**CURVE E DATI DI PRESTAZIONE**

**50 Hz n= 2900 1/min HS= 0 m**

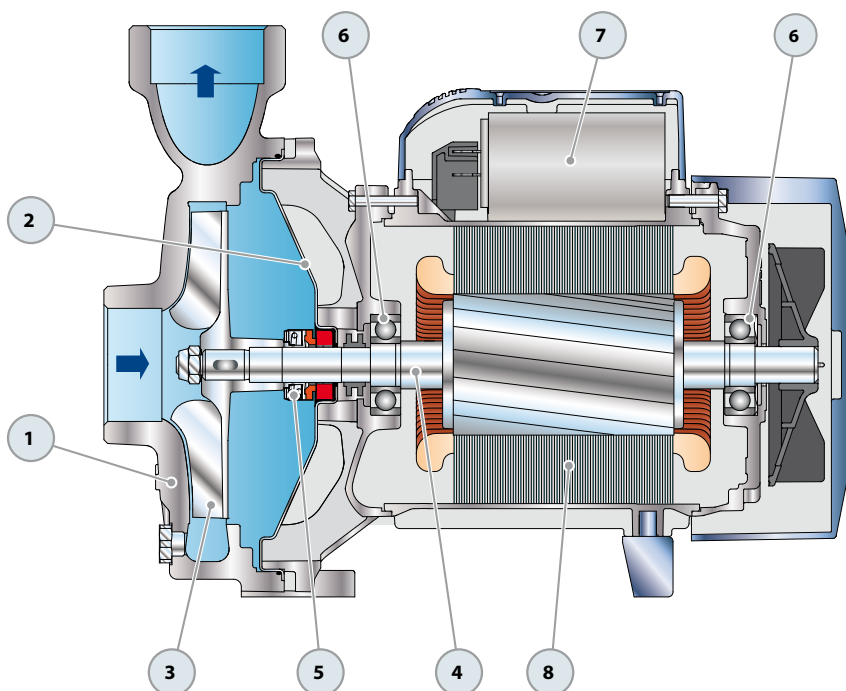


TIPO		POTENZA		Q	Flow Rate (Q)												
Monofase	Trifase	kW	HP		m³/h	0	3	6	9	12	15	18	19.5	21			
NGAm 1B - PRO	NGA 1B - PRO	0.55	0.75	H metri	0	50	100	150	200	250	300	325	350				
NGAm 1A - PRO	NGA 1A - PRO	0.75	1		18	17	16	14.5	13	10.5	8	6					
					20	19.5	18	16.5	15	12.5	10	8	6				

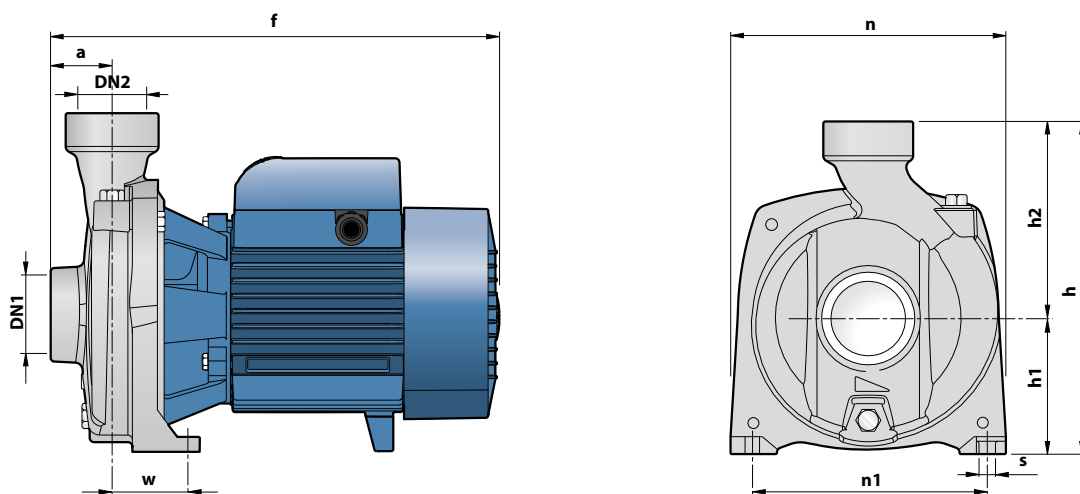
Q = Portata H = Prevalenza manometrica totale HS = Altezza di aspirazione

Tolleranza delle curve di prestazione secondo EN ISO 9906 Grado 3.

POS.	COMPONENTE	CARATTERISTICHE COSTRUTTIVE				
1	CORPO POMPA	Acciaio inox AISI 316, provvisto di bocche filettate ISO 228/1				
2	COPERCHIO	Acciaio inox AISI 316				
3	GIRANTE	Girante aperta in acciaio inox AISI 316				
4	ALBERO MOTORE	Acciaio inox AISI 316				
5	TENUTA MECCANICA	<b>Tenuta</b>	<b>Albero</b>	<b>Materiali</b>		
		<i>Tipo</i>	<i>Diametro</i>	<i>Anello fisso</i>	<i>Anello rotante</i>	<i>Elastomero</i>
		AR-14S	Ø 14 mm	Ceramica	Grafite	Viton
6	CUSCINETTI	6203 ZZ / 6203 ZZ				
7	CONDENSATORE	<b>Elettropompa</b>	<b>Capacità</b>			
		<i>Monofase</i>	<i>(230 V o 240 V)</i>	<i>(110 V)</i>		
		NGAm 1B - PRO	16 µF 450 VL	60 µF 300 VL		
		NGAm 1A - PRO	20 µF 450 VL	60 µF 300 VL		
8	MOTORE ELETTRICO	<b>NGAm - PRO:</b> monofase 230 V - 50 Hz con salvamotore termico incorporato nell'avvolgimento. <b>NGA - PRO:</b> trifase 230/400 V - 50 Hz. <b>⇒ Le pompe equipaggiate con motori trifase sono ad alto rendimento in classe IE2 (IEC 60034-30)</b> – Isolamento: classe F. – Protezione: IP X4.				



## DIMENSIONI E PESI



TIPO		BOCCHIE		DIMENSIONI mm									kg	
Monofase	Trifase	DN1	DN2	a	f	h	h1	h2	n	n1	w	s	1~	3~
NGAm 1B - PRO	NGA 1B - PRO	1½"	1½"	41	297	227	92	135	190	160	50	10	13.0	11.9
NGAm 1A - PRO	NGA 1A - PRO												13.1	12.0

## ASSORBIMENTI

TIPO	TENSIONE (monofase)		
	230 V	240 V	110 V
Monofase			
NGAm 1B - PRO	5.6 A	5.3 A	11.2 A
NGAm 1A - PRO	6.2 A	6.0 A	12.0 A

TIPO	TENSIONE (trifase)					
	230 V	400 V	690 V	240 V	415 V	720 V
Trifase						
NGA 1B - PRO	3.3 A	1.9 A	1.1 A	3.2 A	1.85 A	1.1 A
NGA 1A - PRO	3.6 A	2.1 A	1.2 A	3.5 A	2.0 A	1.2 A

## PALLETTIZZAZIONE

TIPO		PER GROUPAGE			
Monofase	Trifase	n° pompe	H (mm)	kg	
				1~	3~
NGAm 1B - PRO	NGA 1B - PRO	70	1415	930	850
NGAm 1A - PRO	NGA 1A - PRO	70	1415	940	860

