


 Do wody czystej

 Do użytku domowego



### DANE WYDAJNOŚCIOWE

- Wydajność do **50 l/min** (3.0 m<sup>3</sup>/h)
- Wysokość podnoszenia do **70 m**

### DANE TECHNICZNE

- Wysokość ssania do **9 m** (HS)
- Zakres temperatur medium od **-10 °C** do **+60 °C**
- Temperatura otoczenia do **+40 °C** (**+50 °C** dla PKS 60)
- Maksymalne ciśnienie pracy:
  - **6 bar** dla PKS 60, PKS 65
  - **7 bar** dla PKS 70, PKS 80
- Tryb pracy silnika - Praca ciągła S1

### KONSTRUKCJA I STANDARDY BEZPIECZEŃSTWA

EN 60335-1  
IEC 60335-1  
CEI 61-150

EN 60034-1  
IEC 60034-1  
CEI 2-3



### CERTYFIKATY, KONSTRUKCJA I STANDARDY BEZPIECZEŃSTWA

Firma zarządzana certyfikatem DNV  
ISO 9001: QUALITY



### ZASTOSOWANIE

Nadaje się do stosowania z wodą czystą, która nie zawiera cząstek ściernych oraz z cieczami, które nie są chemicznie agresywne w stosunku do materiałów, z których wykonana jest Pompa.

Ze względu na swoją zwartość, niezawodność i łatwość użycia, nadają się do użytku w zastosowaniach domowych, takich jak dystrybucja wody w połączeniu z małymi zbiornikami ciśnieniowymi, do nawadniania ogrodów i sadów, do pobierania wody ze zbiorników oraz dla wszystkich innych sytuacji, w których powietrze lub gaz mogą znajdować się w wodzie, która ma być pompowana. Pompa jest dostarczana z klapowym zaworem zwrotnym.

Instalację należy wykonywać w dobrze wentylowanych zamkniętych pomieszczeniach lub chronić pompę przed bezpośrednim działaniem złych warunków pogodowych.

### PATENTY

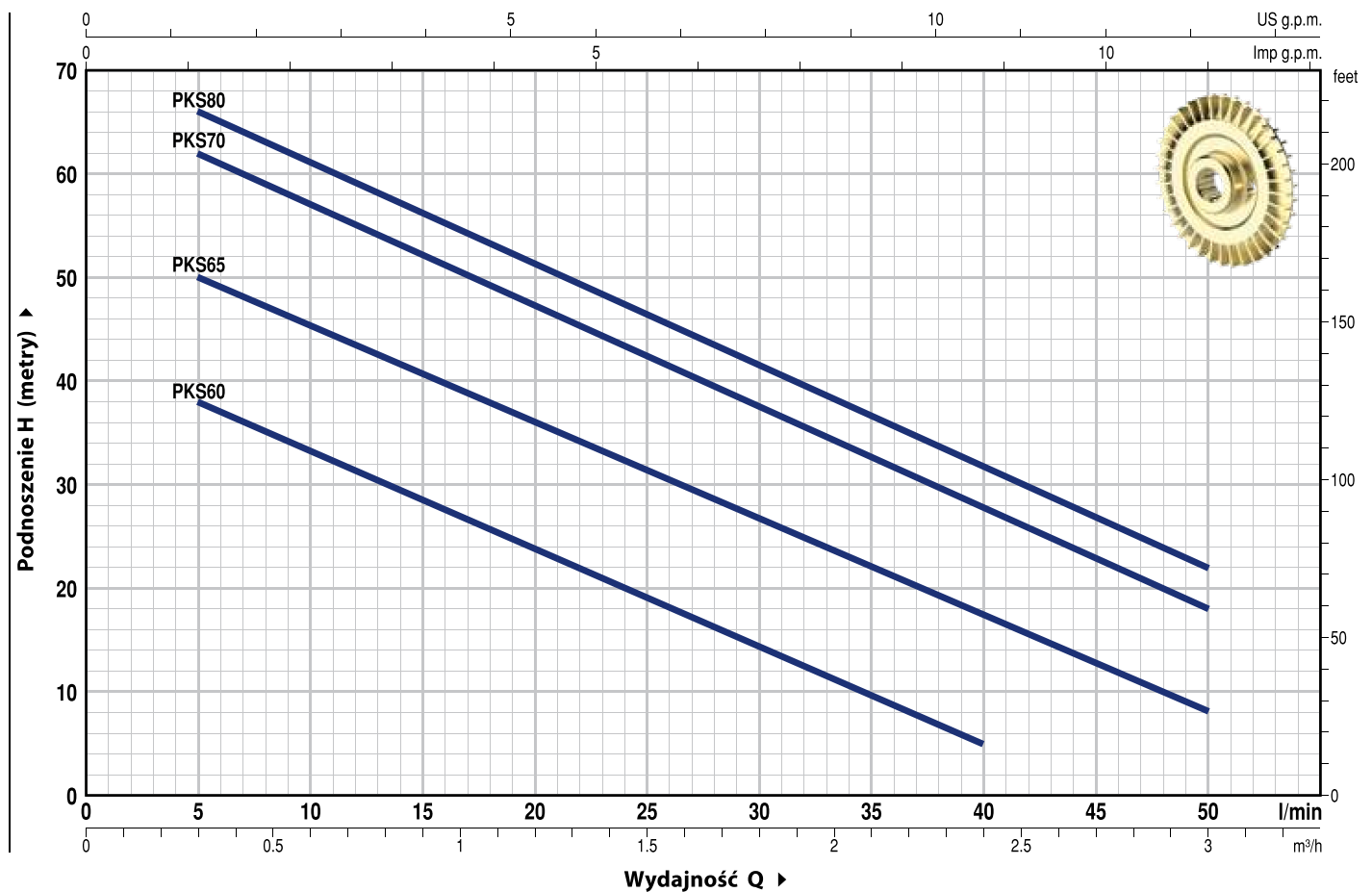
- Wspornik silnika: patent nr IT1243605
- Wałek: patent nr 0000275945 (PKS60, PKS65)

### OPCJE DOSTĘPNE NA ŻĄDANIE

- Specjalne uszczelnienie mechaniczne
- Inne napięcia i częstotliwość 60 Hz
- IP X5 klasa ochrony dla PKS 70, PKS 80

## CHARAKTERYSTYKA POMP

50 Hz n= 2900 min<sup>-1</sup> HS= 0 m



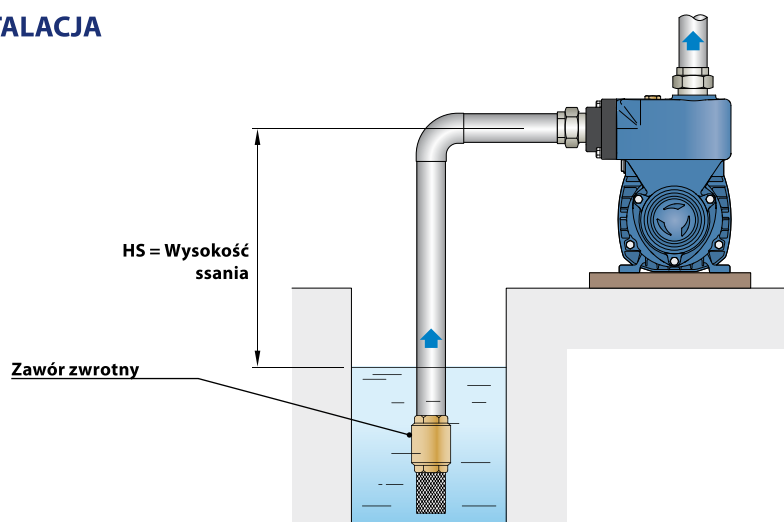
MODEL		MOC (P2)			Q	H												
Jednofazowa	Trójfazowa	kW	HP	▲		m³/h	0	0.3	0.6	0.9	1.2	1.5	1.8	2.1	2.4	2.7	3.0	
					l/min	0	5	10	15	20	25	30	35	40	45	50		
PKSm 60	PKS 60	0.37	0.50	IE2	H metry	40	38	33.5	29	24	19.5	15	10	5				
PKSm 65	PKS 65	0.55	0.75			55	50	45.5	40.5	36	31	27	22	17	12.5	8		
PKSm 70	PKS 70	0.60	0.85	IE3		65	62	57	52	47	42	37	32	27	22	18		
PKSm 80	PKS 80	0.75	1			70	66	61	56	51	46	41	36.5	31	27	22		

Q = Wydajność H = Wysokość podnoszenia HS = Wysokość ssania

Tolerancja charakterystyk wg EN ISO 9906 Grade 3B.

▲ Klasa wydajności silnika trójfazowego (IEC 60034-30-1)

## TYPOWA INSTALACJA



## POZ. ELEMENT

## DANE KONSTRUKCYJNE

1	<b>OBUDOWA POMPY</b>	Żeliwo z gwintowanymi otworami zgodnie z ISO 228/1 oraz wbudowany klapowy zawór zwrotny w króćcu ssawnym
2	<b>WSPORNIK SILNIKA</b>	Aluminium z wkładką mosiężną (opatentowane), zmniejsza ryzyko zakleszczenia wirnika
3	<b>WIRNIK</b>	Mosiądz z obwodowymi łopatkami promieniowymi
4	<b>WAŁEK SILNIKA</b>	Stal nierdzewna AISI 431 (EN 10088-3 - 1.4104 dla PKS 60, PKS 65)

5	<b>USZCZELNIENIE MECHANICZNE</b>	<b>Uszczelnienie</b>	<b>Wałek</b>	<b>Materiały</b>		
		<i>Model</i>	<i>Średnica</i>	<i>Pierścień stały</i>	<i>Pierścień obrotowy</i>	<i>Elastomer</i>
		AR-12	Ø 12 mm	Ceramika	Graft	NBR

6	<b>ŁOŻYSKA</b>	<b>Pompa</b>	<b>Model</b>
		PKS 60-65	6201 ZZ / 6201 ZZ
		PKS 70-80	6203 ZZ / 6203 ZZ

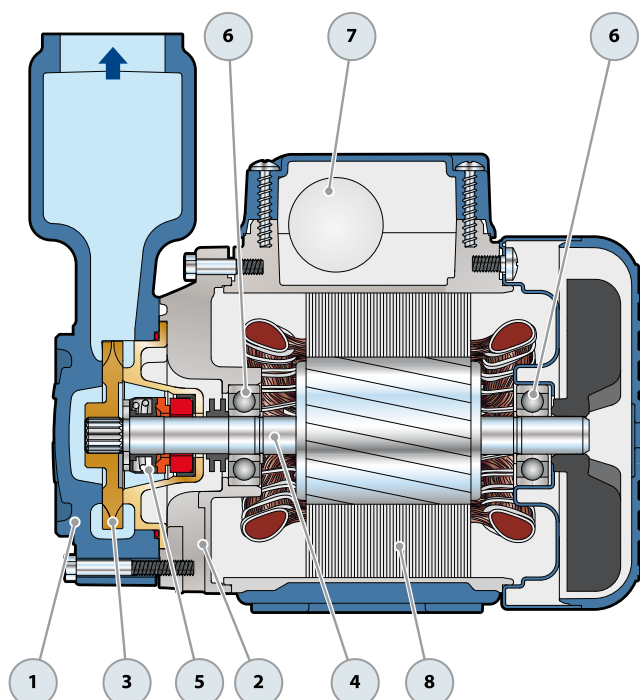
7	<b>KONDENSATOR</b>	<b>Pompa</b>	<b>POJEMNOŚĆ</b>	
		<i>Jednofazowa</i>	<i>(230 V or 240 V)</i>	<i>(110 V)</i>
		PKSm 60	10 µF - 450 VL	25 µF - 250 VL
		PKSm 65	14 µF - 450 VL	25 µF - 250 VL
		PKSm 70	16 µF - 450 VL	60 µF - 300 VL
		PKSm 80	20 µF - 450 VL	60 µF - 300 VL

8 **SILNIK ELEKTRYCZNY** PKSm: Jednofazowa 230V-50 Hz z termicznym zabezpieczeniem przeciążeniowym wbudowanym w uzwojenie.

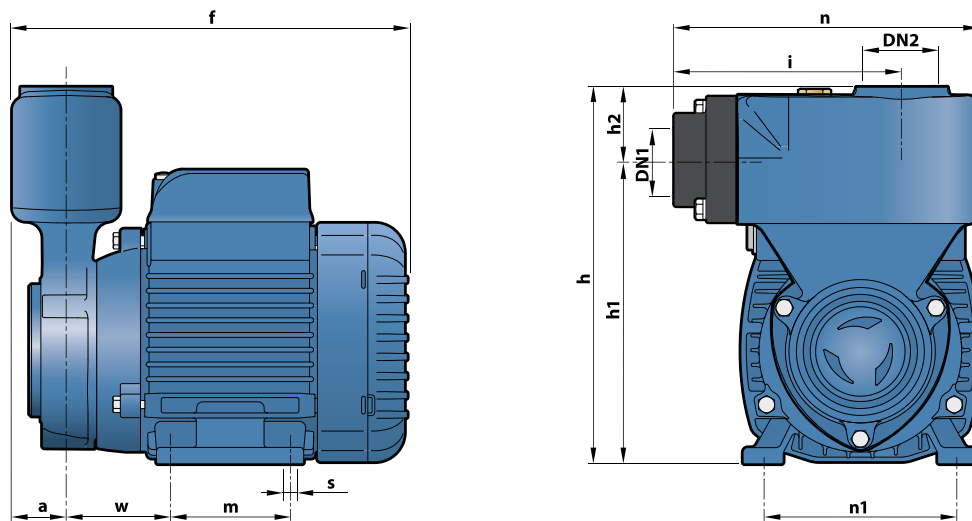
PKS: Trójfazowa 230/400 V - 50 Hz.

➔ **Trójfazowa pompa jest wyposażona w silniki o wysokiej wydajności do P2=0.55 kW w klasie IE2 i od P2=0.60 kW w klasie IE3 (IEC 60034-30-1)**

- Klasa izolacji F
- Stopień ochrony: IP X4



## WYMIARY I WAGA



MODEL		KRÓCCE		WYMIARY mm											kg	
Jednofazowa	Trójfazowa	DN1	DN2	a	f	h	h1	h2	i	m	n	n1	w	s	1~	3~
PKSm 60	PKS 60	1"	1"	28	196	183	149	34	110	55	148	93-100	53	7	5.6	5.6
PKSm 65	PKS 65				227	190	156			80		100			7.6	6.9
PKSm 70	PKS 70				263	198	164			90	160	112	62		10.5	10.5
PKSm 80	PKS 80				263	198	164			90	160	112	62		10.5	10.5

## POBÓR PRĄDU

MODEL	NAPIĘCIE		
Jednofazowa	230 V	240 V	110 V
PKSm 60	2.6 A	2.5 A	5.2 A
PKSm 65	3.7 A	3.5 A	7.4 A
PKSm 70	5.2 A	4.8 A	10.4 A
PKSm 80	5.2 A	4.8 A	10.4 A

MODEL	NAPIĘCIE			
Trójfazowa	230 V	400 V	240 V	415 V
PKS 60	2.0 A	1.15 A	1.9 A	1.1 A
PKS 65	3.0 A	1.7 A	2.8 A	1.6 A
PKS 70	3.8 A	2.2 A	3.6 A	2.1 A
PKS 80	3.8 A	2.2 A	3.8 A	2.2 A

## WYSYŁKA ZBIOROWA

MODEL		PALETA	KONTENER
Jednofazowa	Trójfazowa	ilość pomp	ilość pomp
PKSm 60	PKS 60	224	288
PKSm 65	PKS 65	168	216
PKSm 70	PKS 70	96	144
PKSm 80	PKS 80	96	144