

# PLURIJET 80-100

Elettropompe multigiranti autoadescanti



## CAMPO DELLE PRESTAZIONI

- Portata fino a **130 l/min** (7.8 m<sup>3</sup>/h)
- Prevalenza fino a **50 m**

## LIMITI D'IMPIEGO

- Altezza d'aspirazione manometrica fino a **9 m** (HS)
- Temperatura del liquido da **-10 °C** fino a **+40 °C**
- Temperatura ambiente fino a **+40 °C**
- Pressione max nel corpo pompa **6 bar**
- Servizio continuo **S1**

## ESECUZIONE E NORME DI SICUREZZA

EN 60335-1  
IEC 60335-1  
CEI 61-150

EN 60034-1  
IEC 60034-1  
CEI 2-3



## CERTIFICAZIONI



## UTILIZZI E INSTALLAZIONI

Sono consigliate per aspirare acqua pulita anche in presenza di aria miscelata al liquido pompato e liquidi chimicamente non aggressivi per i materiali costituenti la pompa.

Le pompe autoadescanti PLURIJET sono progettate per aspirare acqua anche in presenza di aria miscelata al liquido pompato. Per la silenziosità, l'affidabilità e il basso consumo energetico, sono consigliate per l'uso domestico e civile, in particolare per la pressurizzazione e distribuzione dell'acqua in accoppiamento a serbatoi autoclavi, per il recupero di acqua piovana, per sistemi di irrigazione, ecc.

L'installazione è da effettuarsi in luoghi chiusi o comunque protetti dalle intemperie.

## BREVETTI - MARCHI - MODELLI

- PLURIJET® marchio registrato n° 3974301
- Modello comunitario registrato n° 342159-0006

## ESECUZIONI A RICHIESTA

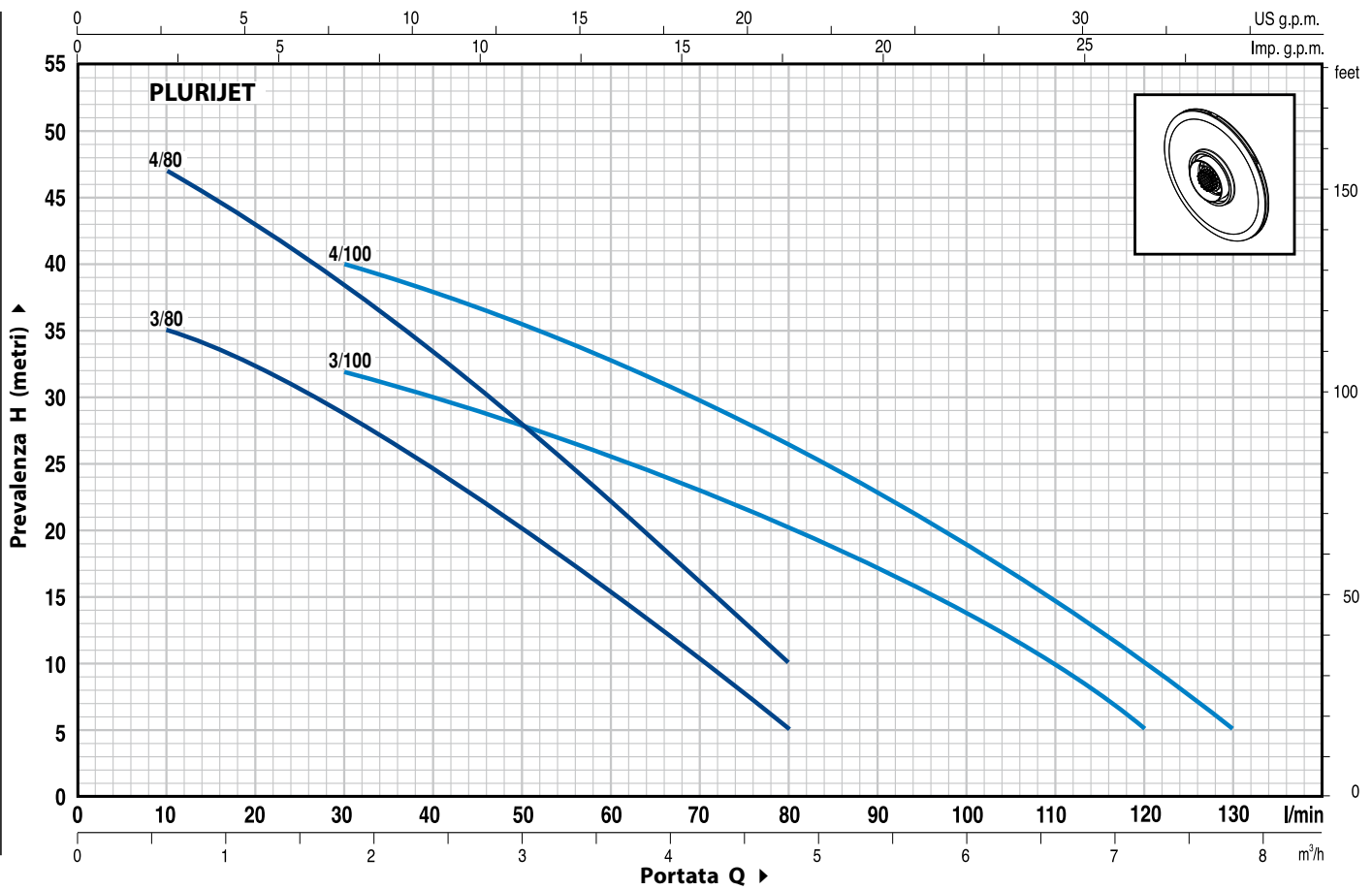
- Altre tensioni o frequenza a 60 Hz

## GARANZIA

2 anni secondo le nostre condizioni generali di vendita

## CURVE E DATI DI PRESTAZIONE

50 Hz n= 2900 1/min HS= 0 m

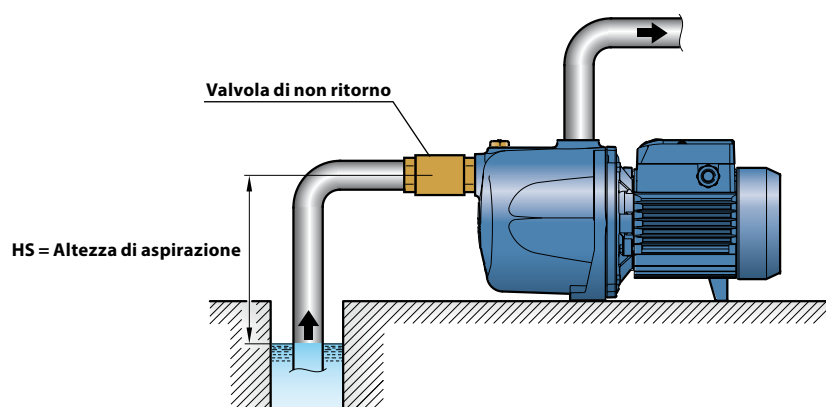


TIPO	POTENZA kW   HP	Q															
		0	0.3	0.6	1.2	1.8	2.4	3.0	3.6	4.2	4.8	6.0	7.2	7.8			
Monofase	Trifase	0	5	10	20	30	40	50	60	70	80	100	120	130			
PLURIJETm 3/80	-	0.45	0.60	H metri													
PLURIJETm 4/80	PLURIJET 4/80	0.60	0.85														
PLURIJETm 3/100	PLURIJET 3/100	0.60	0.85														
PLURIJETm 4/100	PLURIJET 4/100	0.75	1														
				38	36	35	32.5	29	25	20	15.5	10.5	5				
				50	48	47	43	38.5	32.5	28	22.5	16	10				
				36	35.5	35	33.5	32	30	28	26	23	20	13.5	5		
				46	45	44	42	40	38	35.5	33	30	26.5	19	10	5	

Q = Portata H = Prevalenza manometrica totale HS = Altezza di aspirazione

Tolleranza delle curve di prestazione secondo EN ISO 9906 Grado 3.

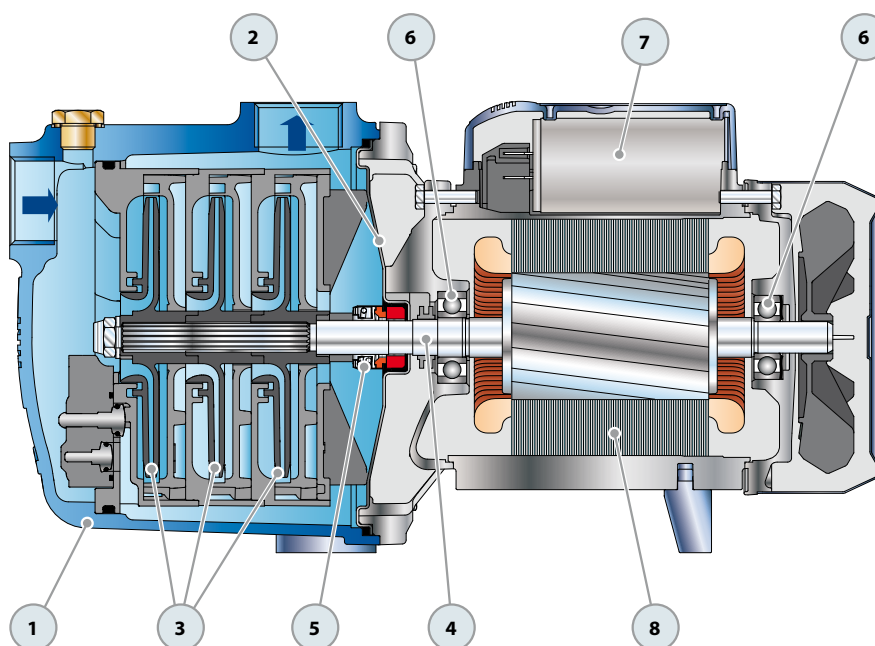
## ESEMPIO DI INSTALLAZIONE



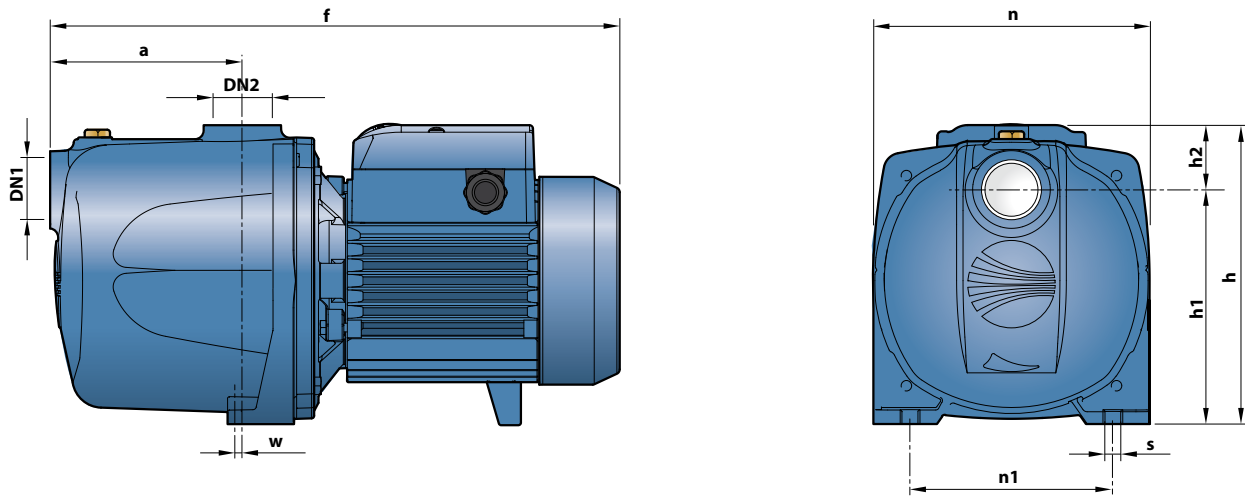
# PLURIJET 80-100

POS.	COMPONENTE	CARATTERISTICHE COSTRUTTIVE					
1	CORPO POMPA	Ghisa, provvisto di bocche filettate ISO 228/1					
2	COPERCHIO	Acciaio inox AISI 304					
3	GIRANTI	Noryl GFN2V					
4	ALBERO MOTORE	Acciaio inox EN 10088-3 - 1.4104					
5	TENUTA MECCANICA	<i>Tenuta</i>	<i>Albero</i>	<i>Materiali</i>			
		<i>Tipo</i>	<i>Diametro</i>	<i>Anello fisso</i>	<i>Anello rotante</i>	<i>Elastomero</i>	
		AR-13	Ø 13 mm	Ceramica	Grafite	NBR	
6	CUSCINETTI	<i>Elettropompa</i>	<i>Tipo</i>				
		PLURIJET 3/80					
		PLURIJET 3/100	6202 ZZ - C3 / 6201 ZZ				
		PLURIJET 4/80					
		PLURIJET 4/100	6203 ZZ / 6203 ZZ				
7	CONDENSATORE	<i>Elettropompa</i>	<i>Capacità</i>				
		<i>Monofase</i>	<i>(230 V o 240 V)</i>	<i>(110 V)</i>			
		PLURIJETm 3/80	12.5 µF 450 VL	25 µF 250 VL			
		PLURIJETm 4/80	14 µF 450 VL	25 µF 250 VL			
		PLURIJETm 3/100	20 µF 450 VL	60 µF 300 VL			
	PLURIJETm 4/100	20 µF 450 VL	60 µF 300 VL				

- 8 MOTORE ELETTRICO **PLURIJETm**: monofase 230 V - 50 Hz con salvamotore termico incorporato nell'avvolgimento.  
**PLURIJET**: trifase 230/400 V - 50 Hz.
- ⇒ Le pompe equipaggiate con motori trifase sono ad alto rendimento in classe IE2 (IEC 60034-30)
- Isolamento: classe F.
  - Protezione: IP X4.



## DIMENSIONI E PESI



TIPO		BOCCHIE		DIMENSIONI mm									kg	
Monofase	Trifase	DN1	DN2	a	f	h	h1	h2	n	n1	w	s	1~	3~
PLURIJETm 3/80	-	1"	1"	110	334	172	134	38	158	116	2	9	10.0	-
PLURIJETm 4/80	PLURIJET 4/80			135	357								11.3	10.7
PLURIJETm 3/100	PLURIJET 3/100			110	334	10.5		10.0						
PLURIJETm 4/100	PLURIJET 4/100			135	378	191		61					13.7	12.7

## ASSORBIMENTI

TIPO	TENSIONE (monofase)		
	230 V	240 V	110 V
PLURIJETm 3/80	3.4 A	3.3 A	6.8 A
PLURIJETm 4/80	4.3 A	4.2 A	8.6 A
PLURIJETm 3/100	4.1 A	4.0 A	8.2 A
PLURIJETm 4/100	6.0 A	5.8 A	12.0 A

TIPO	TENSIONE (trifase)					
	230 V	400 V	690 V	240 V	415 V	720 V
PLURIJET 4/80	3.4 A	2.0 A	1.1 A	3.3 A	1.9 A	1.1 A
PLURIJET 3/100	3.1 A	1.8 A	1.0 A	3.0 A	1.7 A	1.0 A
PLURIJET 4/100	4.5 A	2.6 A	1.5 A	4.3 A	2.5 A	1.4 A

## PALLETTIZZAZIONE

TIPO		PER GROUPAGE			
Monofase	Trifase	n° pompe	H (mm)	kg	
				1~	3~
PLURIJETm 3/80	-	98	1440	980	-
PLURIJETm 4/80	PLURIJET 4/80	98	1440	1130	1070
PLURIJETm 3/100	PLURIJET 3/100	98	1440	1050	1000
PLURIJETm 4/100	PLURIJET 4/100	98	1540	1360	1260

