

## Pompa głębinowa wielostopniowa



-  Do wody czystej  
(Maksymalna zawartość piasku 150 g/m<sup>3</sup>)
-  Do użytku domowego
-  Budownictwo
-  Rolnictwo

### DANE WYDAJNOŚCIOWE

- Wydajność do **180 l/min** (10.8 m<sup>3</sup>/h)
- Wysokość podnoszenia **95 m**

### DANE TECHNICZNE

- Maksymalna temperatura wody **+40 °C**
- Maksymalna zawartość piasku **150 g/m<sup>3</sup>**
- Maksymalna głębokość zanurzenia do 20m (z odpowiednio długim kablem zasilającym)
- Możliwość zamontowania w pionie lub poziomie
- Tryb pracy silnika - Praca ciągła S1

### KONSTRUKCJA I STANDARDY BEZPIECZEŃSTWA

- **10 m** długość kabla zasilającego
- WYŁACZNIK PŁYWAKOWY dla wersji jednofazowej

EN 60335-1  
IEC 60335-1  
CEI 61-150

EN 60034-1  
IEC 60034-1  
CEI 2-3



### PATENTY

- Patent nr EP14755156.8
- Patent nr IT0001428923
- Patent nr EP2419642.2

### CERTYFIKATY, KONSTRUKCJA I STANDARDY BEZPIECZEŃSTWA

Firma zarządzana certyfikatem DNV  
ISO 9001: QUALITY



### ZASTOSOWANIE

Nowa gama zatapialnych pomp wielostopniowych zapewnia jeszcze większą niezawodność dzięki opatentowanym innowacyjnym rozwiązaniom technicznym, które zapobiegają blokowaniu się pomp nawet po dłuższym okresie bezczynności.

Ze względu na ich wysoką wydajność i niezawodność nadają się do stosowania do czystej wody w zastosowaniach domowych, budowlanych i rolniczych, takich jak dystrybucja wody w połączeniu ze zbiornikami ciśnieniowymi, do nawadniania ogrodów i sadów oraz do podnoszenia ciśnienia itp..

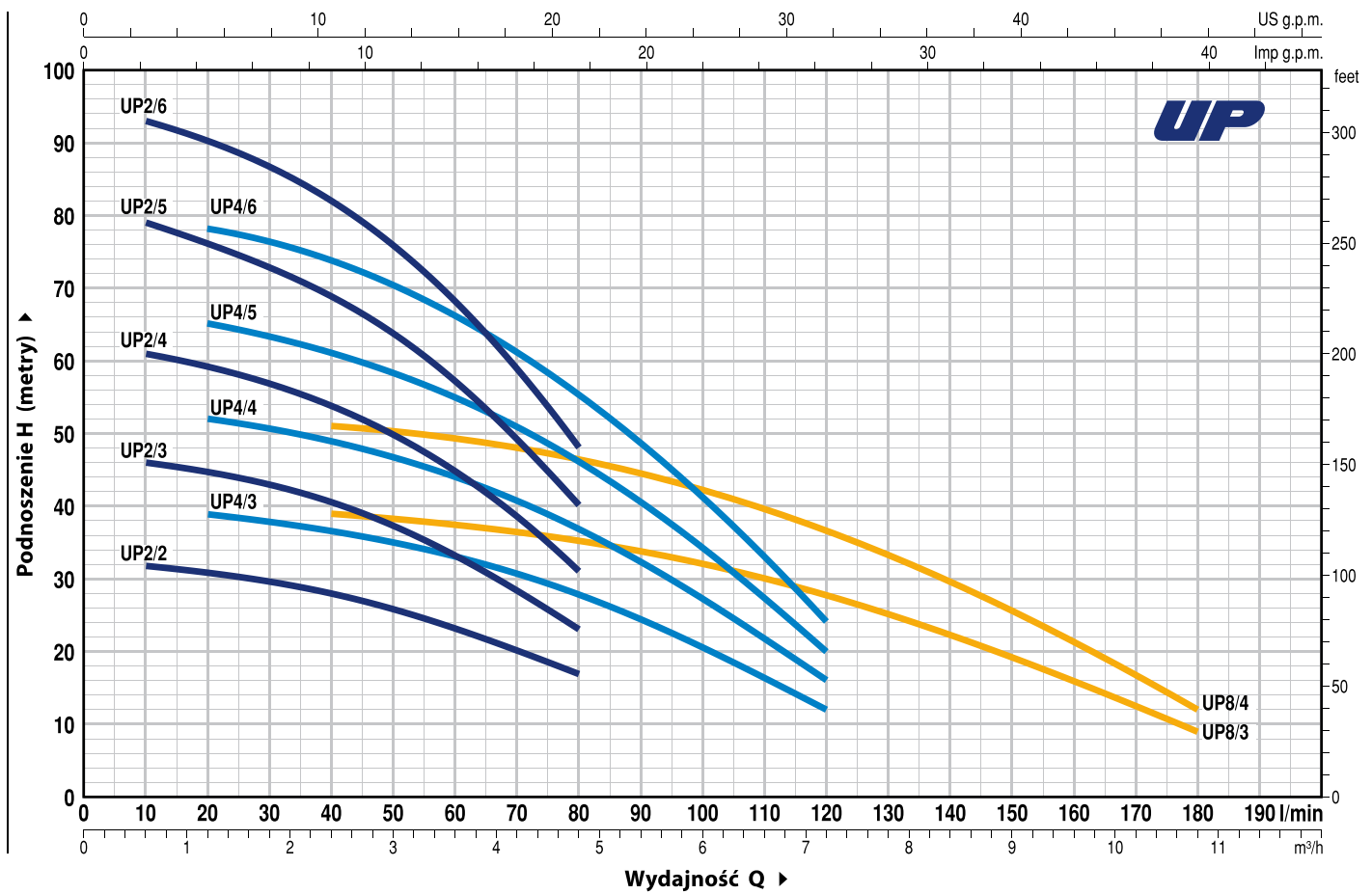
### OPCJE DOSTĘPNE NA ŻĄDANIE

- Pompa bez pływaka
- Pompy wyposażone w kable zasilające o innych długościach
- Inne napięcia i częstotliwość 60 Hz
- **Zestaw do montażu w pozycji poziomej**



## CHARAKTERYSTYKA POMP

50 Hz n= 2900 min<sup>-1</sup>



MODEL		MOC (P2)		Q	m <sup>3</sup> /h													
Jednofazowa	Trójfazowa	kW	HP		0	0.6	1.2	2.4	3.6	4.8	6.0	7.2	8.4	9.6	10.8			
				H metry	0	10	20	40	60	80	100	120	140	160	180			
UPm 2/2-GE	UP 2/2	0.37	0.5		H metry	33	32	31	28	23.5	17							
UPm 2/3-GE	UP 2/3	0.55	0.75	48		46	44.5	40.5	33.5	23								
UPm 2/4-GE	UP 2/4	0.75	1	63		61	59	54	45	31								
UPm 2/5-GE	UP 2/5	1.1	1.5	81		79	75.5	68.5	57.5	40								
UPm 2/6-GE	UP 2/6	1.5	2	95		93	90	82	68.5	48								
UPm 4/3-GE	UP 4/3	0.55	0.75	40		-	39	37	33	28	20.5	12						
UPm 4/4-GE	UP 4/4	0.75	1	53		-	52	49	44	37	27.5	16						
UPm 4/5-GE	UP 4/5	1.1	1.5	67		-	65	61.5	55	46.5	34	20						
UPm 4/6-GE	UP 4/6	1.5	2	80		-	78	74	66	56	41	24						
UPm 8/3-GE	UP 8/3	1.1	1.5	40		-	-	39	37.5	35.2	32	27.8	22.2	16	9			
UPm 8/4-GE	UP 8/4	1.5	2	52	-	-	51	49.2	46.5	42	36.5	29.5	21.2	12				

Q = Wydajność H = Wysokość podnoszenia

Tolerancja charakterystyk wg EN ISO 9906 Grade 3B.

▣ Jednofazowa Pompa bez pływaka na żądanie

## POZ. ELEMENT

## DANE KONSTRUKCYJNE

1	<b>PŁASZCZ ZEWNĘTRZNY</b>	Stal nierdzewna AISI 304 w komplecie z gwintowanym króćcem przyłączeniowym zgodnie z ISO 228/1
2	<b>OBUDOWA SILNIKA</b>	Stal nierdzewna AISI 304
3	<b>WIRNIKI I DYFUZORY</b>	Noryl FE1520PW
4	<b>MEMBRANY</b>	Stal nierdzewna AISI 304
5	<b>WAŁEK SILNIKA</b>	Stal nierdzewna AISI 431
6	<b>DWA USZCZELNIENIA MECHANICZNE ODDZIELONE PRZEZ KOMORĘ OLEJU</b>	

### Typ uszczelnienia Wałek

### Lokalizacja

### Materiały

Model	Średnica		Pierścień stały	Pierścień obrotowy	Elastomer
STA-17	Ø 17 mm	Strona silnika	Ceramika	Graft	NBR
ST1-16	Ø 16 mm	Strona pompy	Węgiel krzemu	Graft	NBR

7	<b>ŁOŻYSKA</b>	<b>6303 2RS - C3 / 6203 ZZ - C3E</b>
---	----------------	--------------------------------------

## 8 KONDENSATOR

### Pompa

### POJEMNOŚĆ

Jednofazowa	(230 V or 240 V)	(110 V)
UPm 2/2-GE		
UPm 2/3-GE	16 µF - 500 VL	30 µF - 250 VL
UPm 4/3-GE		
UPm 2/4-GE	20 µF - 450 VL	-
UPm 4/4-GE		
UPm 2/5-GE		
UPm 4/5-GE	25 µF - 450 VL	-
UPm 8/3-GE		
UPm 2/6-GE		
UPm 4/6-GE	35 µF - 450 VL	-
UPm 8/4-GE		

## 9 SILNIK ELEKTRYCZNY

**UPm:** Jednofazowa 230 V - 50 Hz z termicznym zabezpieczeniem przeciążeniowym wbudowanym w uzwojenie.

**UP:** Trójfazowa 400 V - 50 Hz.

- Klasa izolacji F
- Stopień ochrony: IP X8

## 10 KABEL ZASILAJĄCY

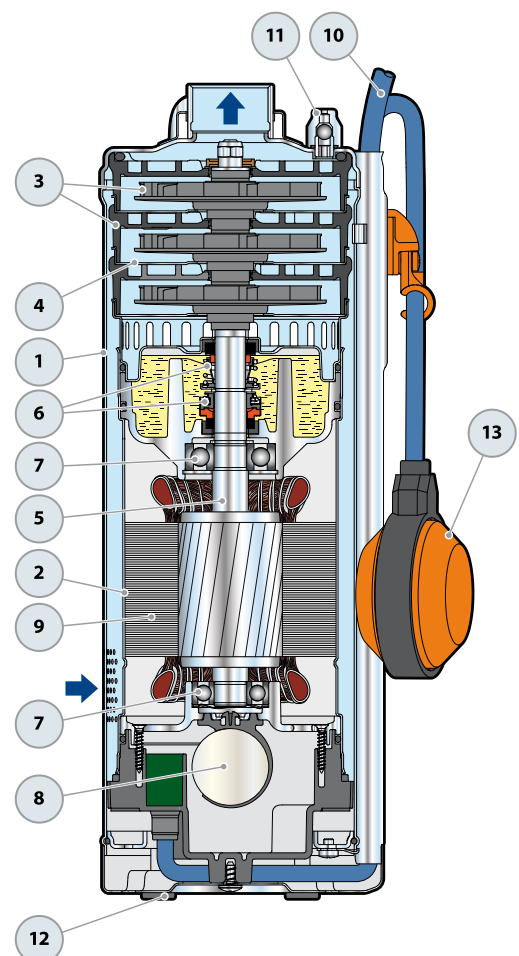
⇒ Typ DRINCABLE®  
zatwierdzony do stosowania w wodzie pitnej przez „WRAS”  
zgodnie z BS 6920, zatwierdzenie nr 7513  
Standardowa długość 10 metrów

## 11 AUTOMATYCZNY ZAWÓR ODPOWIETRZAJĄCY

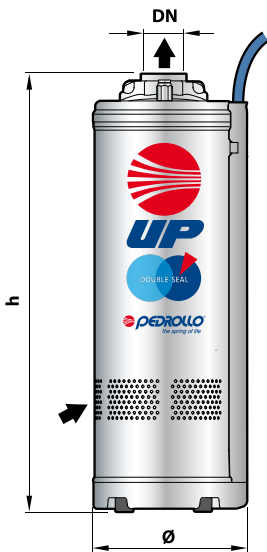
## 12 ANTYWIBRACYJNE PODKŁADKI

## 13 WYŁACZNIK PŁYwakOWY

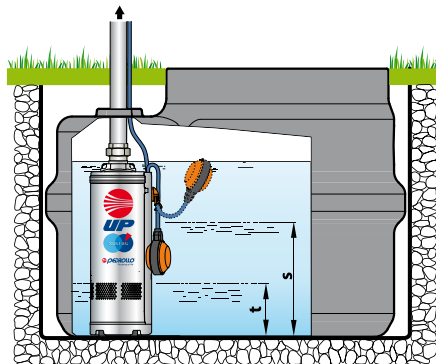
(Dostępny dla wersji jednofazowej)



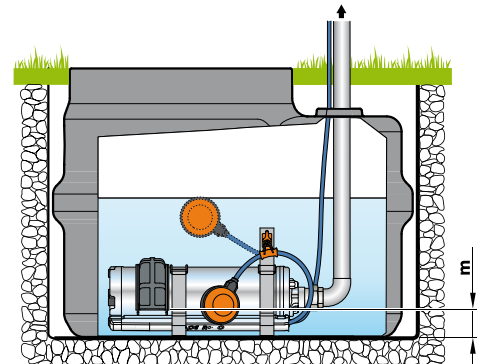
## WYMIARY I WAGA



Typ montażu w pionie



Typ montażu w poziomie



MODEL		KRÓCIEC DN	Nr Stopni	WYMIARY mm		kg	
Jednofazowa	Trójfazowa			Ø	h	1~	3~
UPm 2/2-GE	UP 2/2	1 1/4"	2	150	398	12.8	12.5
UPm 2/3-GE	UP 2/3		3		425	13.1	13.1
UPm 2/4-GE	UP 2/4		4		482	14.8	13.7
UPm 2/5-GE	UP 2/5		5		509	16.4	15.1
UPm 2/6-GE	UP 2/6		6		556	18.0	16.6
UPm 4/3-GE	UP 4/3		3		425	12.9	12.9
UPm 4/4-GE	UP 4/4	4	482	14.6	13.5		
UPm 4/5-GE	UP 4/5	5	509	16.2	15.3		
UPm 4/6-GE	UP 4/6	6	556	18.1	16.9		
UPm 8/3-GE	UP 8/3	3	455	15.2	13.8		
UPm 8/4-GE	UP 8/4	4	502	17.0	15.5		

MODEL	LEVELS mm		
	s	t	m
UP 2/2 UP 2/3 UP 4/3	320	135	55
UP 2/4 UP 2/5 UP 4/4 UP 4/5 UP 8/3	350		
UP 2/6 UP 4/6 UP 8/4	370		

s = Minimum restarting level  
t = Emptying level  
u = Minimum operational level

## POBÓR PRĄDU

MODEL	NAPIĘCIE		
Jednofazowa	230 V	240 V	110 V
UPm 2/2-GE	4.4 A	4.2 A	8.8 A
UPm 2/3-GE	5.4 A	5.2 A	10.8 A
UPm 2/4-GE	6.2 A	6.0 A	-
UPm 2/5-GE	7.6 A	7.3 A	-
UPm 2/6-GE	8.8 A	8.5 A	-
UPm 4/3-GE	5.0 A	4.8 A	10.0 A
UPm 4/4-GE	6.2 A	5.9 A	-
UPm 4/5-GE	7.2 A	6.9 A	-
UPm 4/6-GE	8.7 A	8.4 A	-
UPm 8/3-GE	6.8 A	6.5 A	-
UPm 8/4-GE	8.5 A	8.4 A	-

MODEL	NAPIĘCIE			
Trójfazowa	230 V	400 V	240 V	415 V
UP 2/2	2.8 A	1.6 A	2.7 A	1.5 A
UP 2/3	3.3 A	1.9 A	3.2 A	1.8 A
UP 2/4	4.0 A	2.3 A	3.9 A	2.2 A
UP 2/5	5.0 A	2.9 A	4.9 A	2.8 A
UP 2/6	5.7 A	3.3 A	5.5 A	3.2 A
UP 4/3	3.2 A	1.8 A	3.1 A	1.7 A
UP 4/4	3.8 A	2.2 A	3.7 A	2.1 A
UP 4/5	4.9 A	2.8 A	4.7 A	2.7 A
UP 4/6	5.6 A	3.2 A	5.4 A	3.1 A
UP 8/3	5.0 A	2.9 A	4.9 A	2.8 A
UP 8/4	5.7 A	3.3 A	5.5 A	3.2 A

## WYSYŁKA ZBIOROWA

MODEL		PALETA/KONTENER
Jednofazowa	Trójfazowa	ilość pomp
UPm 2/2-GE	UP 2/2	30
UPm 2/3-GE	UP 2/3	30
UPm 2/4-GE	UP 2/4	30
UPm 2/5-GE	UP 2/5	25
UPm 2/6-GE	UP 2/6	25

MODEL		PALETA/KONTENER
Jednofazowa	Trójfazowa	ilość pomp
UPm 4/3-GE	UP 4/3	30
UPm 4/4-GE	UP 4/4	30
UPm 4/5-GE	UP 4/5	25
UPm 4/6-GE	UP 4/6	25
UPm 8/3-GE	UP 8/3	30
UPm 8/4-GE	UP 8/4	30