


Pompy zatapialne

 Do ścieków

 Do użytku domowego

 Budownictwo

 Przemysł



DANE WYDAJNOŚCIOWE

- Wydajność do **1200 l/min** (72 m³/h)
- Wysokość podnoszenia **16 m**

DANE TECHNICZNE

- **10 m** Maksymalna głębokość zanurzenia (z wystarczająco długim kablem zasilającym)
- Maksymalna temperatura medium **+40 °C**
- Maksymalna wielkość ciał stałych
 - do **Ø 50 mm** dla VXC /50-F
 - do **Ø 70 mm** dla VXC /70-F
- Tryb pracy silnika - Praca ciągła S1:
- Przy pracy ciągłej minimalna głębokość zanurzenia to:
 - **390 mm** dla VXC /50-F
 - **440 mm** dla VXC /70-F

KONSTRUKCJA I STANDARDY BEZPIECZEŃSTWA

- **10 m** kabla zasilającego
- Zewnętrzny wyłącznik pływakowy i skrzynka sterująca dla wersji jednofazowej

EN 60335-1
IEC 60335-1
CEI 61-150

EN 60034-1
IEC 60034-1
CEI 2-3



CERTYFIKATY, KONSTRUKCJA I STANDARDY BEZPIECZEŃSTWA

Firma zarządzana certyfikatem DNV
ISO 9001: QUALITY



ZASTOSOWANIE

VXC-F Seria pomp, wykonana z wytrzymałego, odpornego na długotrwałe ścieranie, jest wyposażona w wirnik VORTEX i jest odpowiednio do odprowadzania ścieków, wody zmieszanej z błotem, **płynów zawierających powietrze lub gaz oraz gnijących błota. Zalecane są do stałych instalacji**, gdy są umieszczane w odpowiednich studniach, w kanałach, tunelach, studniach, podziemnych parkingach itp..

OPCJE DOSTĘPNE NA ŻĄDANIE

- Złączka przyłączeniowa
- **QES** Skrzynka sterująca dla pomp trójfazowych
- Pompa jednofazowa bez pływaków
- Inne napięcia i częstotliwość 60 Hz

ZABEZPIECZENIE

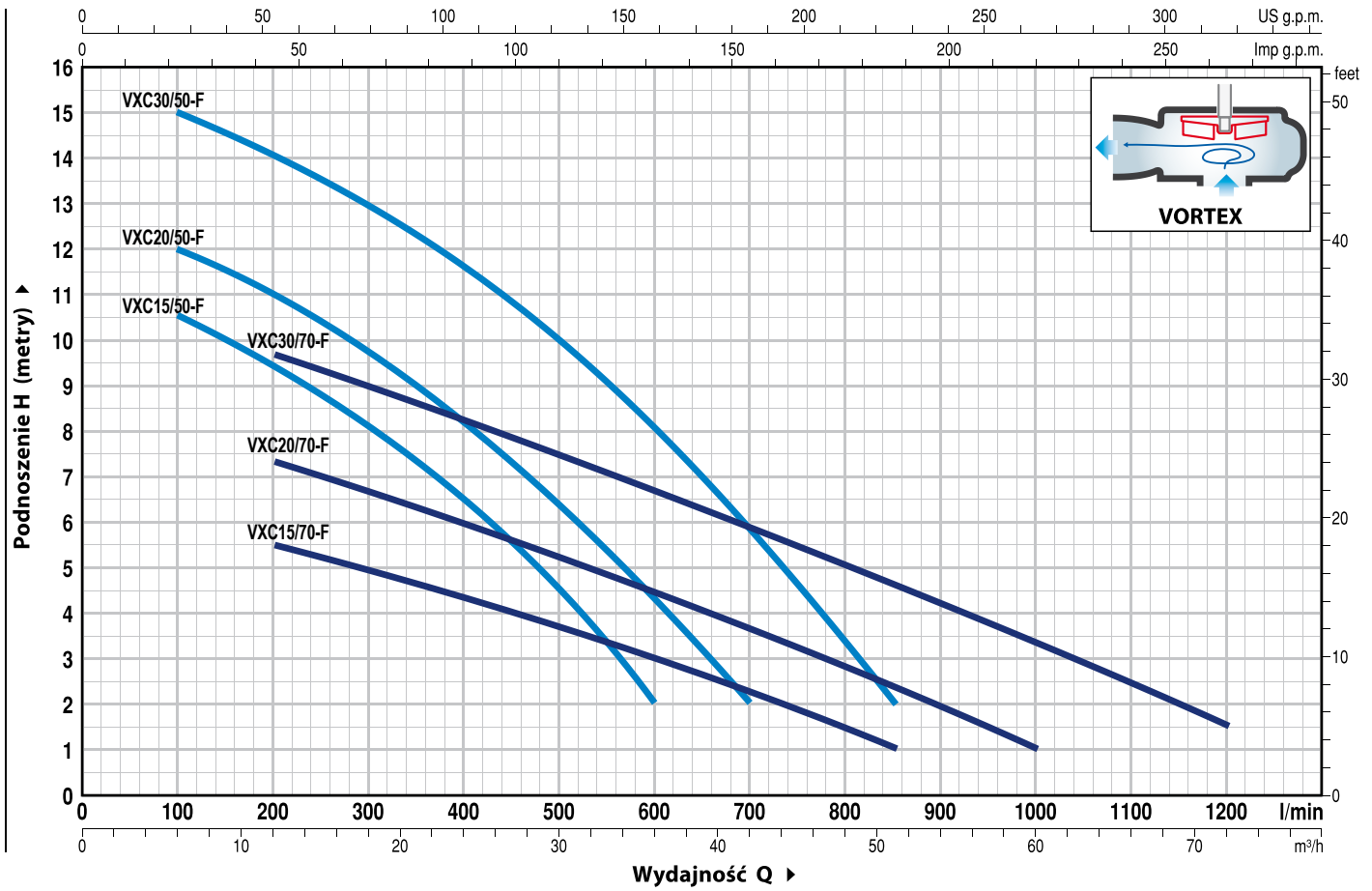
➔ **W przypadku następujących wersji wbudowane zabezpieczenie przed przeciążeniem termicznym należy podłączyć do skrzynki sterującej, aby gwarancja została uznana za ważną:**

Jednofazowa
– VXCm 30/50-F
– VXCm 30/70-F

Trójfazowa
– VXC 15-20-30/50-F
– VXC 15-20-30/70-F

CHARAKTERYSTYKA POMP

50 Hz n= 2900 min⁻¹



MODEL		MOC (P2)		Q	H																	
Jednofazowa	Trójfazowa	kW	HP		m ³ /h	0	6	12	18	21	24	27	30	36	42	48	51	54	60	66	72	
				l/min	0	100	200	300	350	400	450	500	600	700	800	850	900	1000	1100	1200		
VXCm 15/50-F	VXC 15/50-F	1.1	1.5	H metry	11.5	10.5	9.5	8.2	7.2	6.5	5.6	4.5	2									
VXCm 20/50-F	VXC 20/50-F	1.5	2		13	12	11	9.5	9	8	7.2	6.5	4.5	2								
VXCm 30/50-F	VXC 30/50-F	2.2	3		16	15	14	13	12.3	11.5	10.8	10	8	5.9	3.3	2						
VXCm 15/70-F	VXC 15/70-F	1.1	1.5		6.5	-	5.5	5	4.7	4.4	4	3.7	3	2.2	1.5	1						
VXCm 20/70-F	VXC 20/70-F	1.5	2		8.5	-	7.4	6.7	6.3	6	5.6	5.2	4.5	3.6	2.8	2.4	2	1				
VXCm 30/70-F	VXC 30/70-F	2.2	3		11	-	9.7	9	8.6	8.2	7.8	7.5	6.7	5.8	5	4.6	4.2	3.3	2.5	1.5		

Q = Wydajność H = Wysokość podnoszenia

Tolerancja charakterystyk wg EN ISO 9906 Grade 3B.

POZ. ELEMENT DANE KONSTRUKCYJNE

1	OBUDOWA POMPY	Żeliwo w komplecie z kołnierzem
2	OBUDOWA WIRNIKA	Żeliwo
3	WIRNIK	Żeliwo pokryte powłoką epoksydową - Typ VORTEX
4	OBUDOWA SILNIKA	Żeliwo
5	PRZEDNIA OBUDOWA SILNIKA	Żeliwo
6	WAŁEK SILNIKA	Stal nierdzewna AISI 431

7. PODWÓJNE USZCZELNIENIE MECHANICZNE Z KOMORĄ OLEJOWĄ

USZCZELNIENIE Model	Wałek Średnica	Lokalizacja	Materiały		
			Pierścień stały	Pierścień obrotowy	Elastomer
STA-20	Ø 20 mm	Strona silnika	Ceramika	Graft	NBR
STA-19	Ø 19 mm	Strona pompy	Węgiel krzemu	Węgiel krzemu	NBR

8. ŁOŻYSKA 6304 ZZ - C3 / 6304 ZZ - C3

9. KONDENSATOR

Pompa	POJEMNOŚĆ
<i>Jednofazowa</i>	<i>(230 V or 240 V)</i>
VXCm 15/50-70-F	31.5 µF 450 VL
VXCm 20/50-70-F	50 µF 450 VL
VXCm 30/50-70-F	60 µF 450 VL

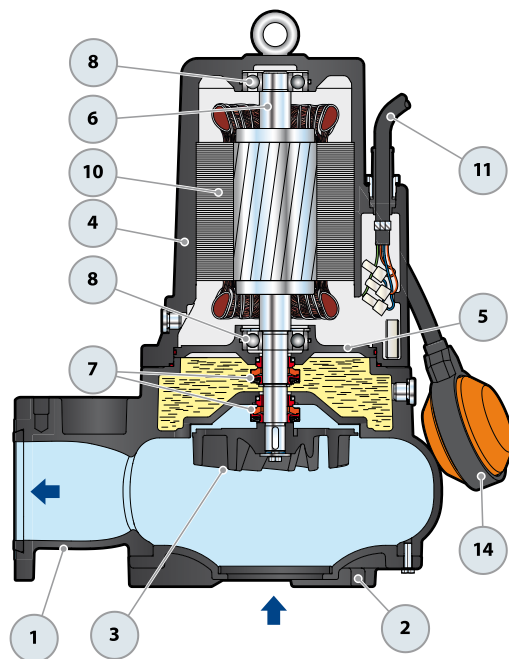
10. SILNIK ELEKTRYCZNY

VXCm 15-20-F: Jednofazowa 230 V - 50 Hz z termicznym zabezpieczeniem przed przeciążeniem wbudowanym w uzwojenie

⇒ **VXCm 30-F:** Jednofazowa 230 V - 50 Hz z termicznym zabezpieczeniem przed przeciążeniem wbudowanym w uzwojenie do podłączenia do skrzynki sterującej

⇒ **VXC-F:** Trójfazowa 400 V - 50 Hz z termicznym zabezpieczeniem przed przeciążeniem wbudowanym w uzwojenie do podłączenia do skrzynki sterującej (dostarczane na żądanie)

- Klasa izolacji F
- Stopień ochrony: IP X8



11. KABEL ZASILAJĄCY

10 metrów kabla "H07 RN-F"

12. SKRZYNIKA STERUJĄCA DLA VXCm 15-20-F

(tylko dla wersji jednofazowej)

W komplecie kondensator i zabezpieczenie silnika resetowane ręcznie

13. SKRZYNIKA STERUJĄCA DLA VXCm 30-F

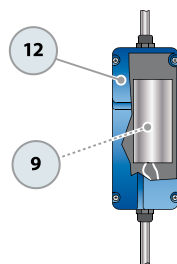
(tylko dla wersji jednofazowej)

QES 300 MONO series

14. WYŁĄCZNIK PŁYWAKOWY

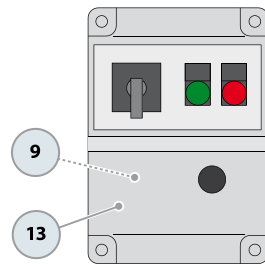
(tylko dla wersji jednofazowej)

Wposażenie standardowe



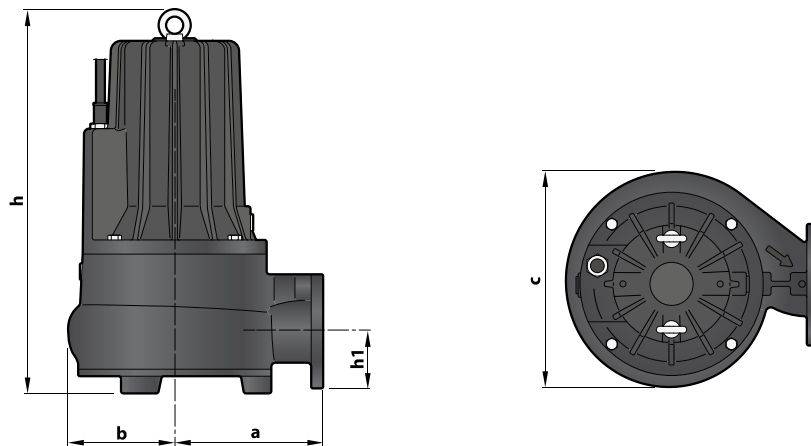
Skrzynka sterująca dla VXCm 15-20-F (HP 1.5-2.0)
(tylko dla wersji jednofazowej)

Wposażenie standardowe



Skrzynka sterująca dla VXC 30-F (HP 3.0)
(tylko dla wersji jednofazowej)

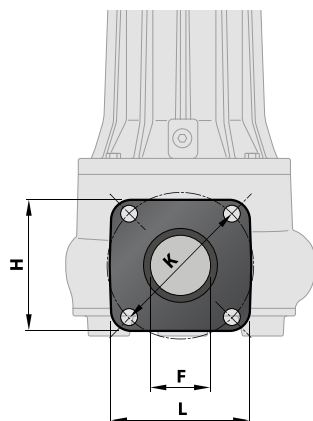
WYMIARY I WAGA



MODEL		Rozmiar cząstek stałych	WYMIARY mm					kg	
Jednofazowa	Trójfazowa		a	b	c	h	h1	1~	3~
VXCm 15/50-F	VXC 15/50-F	Ø 50 mm	169	122	248	442	65	39.2	37.8
VXCm 20/50-F	VXC 20/50-F					457 / 442		40.0	38.5
VXCm 30/50-F	VXC 30/50-F					457 / 442		43.7	40.3
VXCm 15/70-F	VXC 15/70-F	Ø 70 mm	205	131	268	455	75	39.0	39.2
VXCm 20/70-F	VXC 20/70-F					472 / 455		42.0	40.4
VXCm 30/70-F	VXC 30/70-F					472 / 455		46.1	43.0

PRZYŁĄCZE FLANSZOWE

MODEL	F mm	K mm	L mm	H mm	HOLES	
					N°	Ø (mm)
VXC /50-F	58	145	140	130	4	17
VXC /70-F	76		140	140		



POBÓR PRĄDU

MODEL	NAPIĘCIE	
	230 V	240 V
Jednofazowa	230 V	240 V
VXCm 15/50-F	8.8 A	8.4 A
VXCm 20/50-F	10.2 A	9.8 A
VXCm 30/50-F	15.6 A	15.0 A
VXCm 15/70-F	8.7 A	8.7 A
VXCm 20/70-F	10.0 A	9.6 A
VXCm 30/70-F	15.0 A	14.4 A

MODEL	NAPIĘCIE		
	230-240 V	400-415 V	690-720 V
Trójfazowa	230-240 V	400-415 V	690-720 V
VXC 15/50-F	5.9 A	3.4 A	2.0 A
VXC 20/50-F	7.3 A	4.2 A	2.4 A
VXC 30/50-F	9.9 A	5.7 A	3.3 A
VXC 15/70-F	5.7 A	3.3 A	1.9 A
VXC 20/70-F	7.3 A	4.2 A	2.4 A
VXC 30/70-F	9.5 A	5.5 A	3.2 A