




Pompy zatapialne

-  Do ścieków
-  Do użytku domowego
-  Budownictwo



DANE WYDAJNOŚCIOWE

- Wydajność do **650 l/min** (39 m³/h)
- Wysokość podnoszenia **14 m**

DANE TECHNICZNE

- **10 m** maksymalna głębokość zanurzenia (z wystarczająco długim kablem zasilającym)
- Maksymalna temperatura medium **+40 °C**
- Maksymalna wielkość ciał stałych
 - do **Ø 40 mm** dla VXC /35
 - do **Ø 50 mm** dla VXC /45
- Tryb pracy silnika - Praca ciągła S1
- Przy pracy ciągłej minimalna głębokość zanurzenia to: :
 - **280 mm** dla VXC /35
 - **300 mm** dla VXC /45

KONSTRUKCJA I STANDARDY BEZPIECZEŃSTWA

- **10 m** kabla zasilającego
- Wyłącznik pływakowy dla wersji jednofazowej

EN 60335-1
IEC 60335-1
CEI 61-150

EN 60034-1
IEC 60034-1
CEI 2-3



CERTYFIKATY, KONSTRUKCJA I STANDARDY BEZPIECZEŃSTWA

Firma zarządzana certyfikatem DNV
ISO 9001: QUALITY



ZASTOSOWANIE

VXC są wykonane z żeliwa o dużej grubości, oferujące wyjątkową wytrzymałość i odporność na ścieranie, są wyposażone w wirnik **VORTEX** i są przeznaczone do odprowadzania ścieków zawierających zawiesinę, do ścieków i mieszaniny błota.

PATENTY

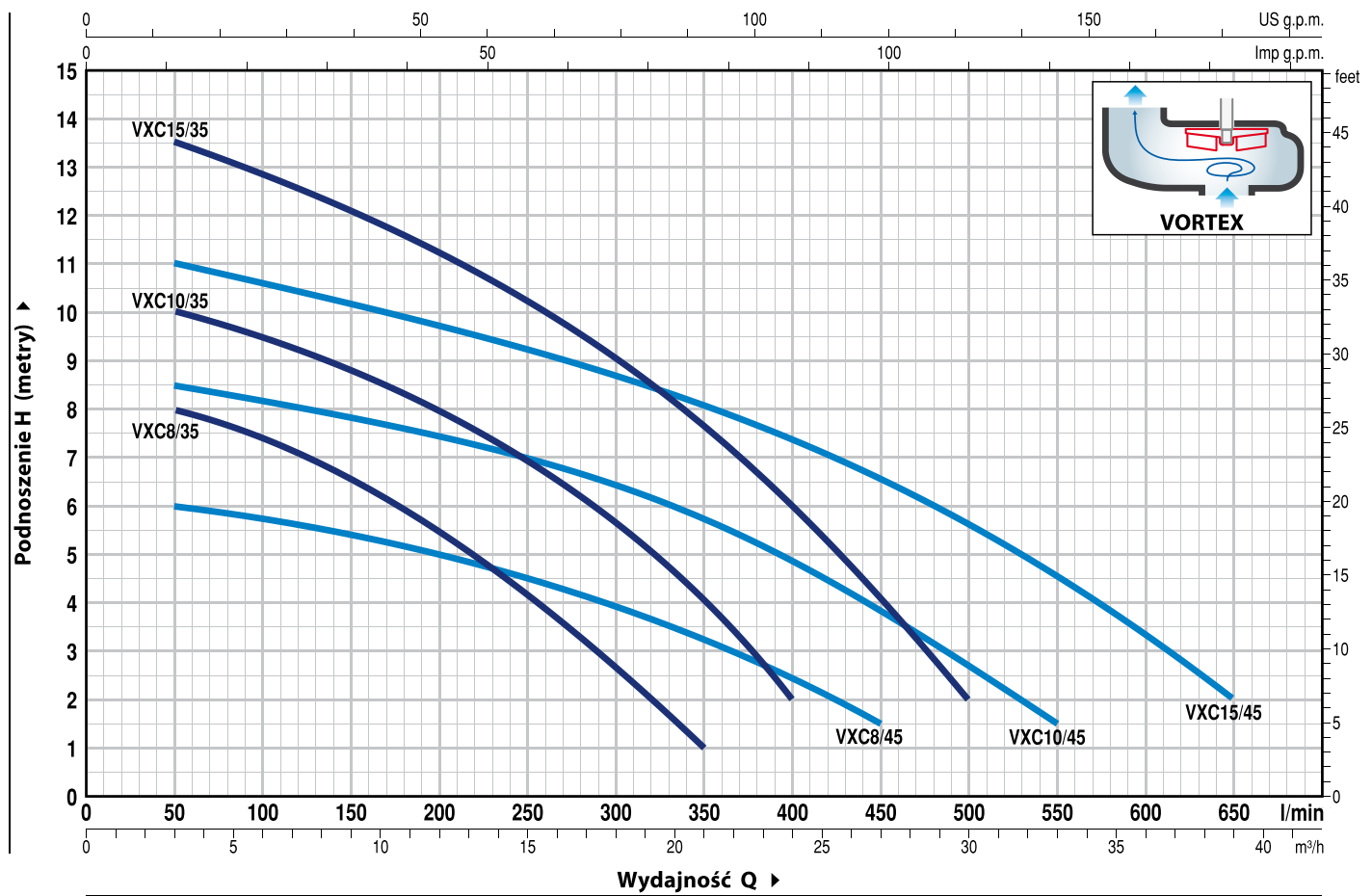
- Patent n. EP2313658
- Patent n. IT0001428923
- Wzór zastrzeżony n. 002501486-0003

OPCJE DOSTĘPNE NA ŻĄDANIE

- Pompa jednofazowe bez pływaka
- Inne napięcia i częstotliwość 60 Hz

CHARAKTERYSTYKA POMP

50 Hz n= 2900 min⁻¹



MODEL		MOC (P2)		Q	H metry															
Jednofazowa	Trójfazowa	kW	HP		0	3	6	12	18	21	24	27	30	33	36	39				
				l/min	0	50	100	200	300	350	400	450	500	550	600	650				
VXCm 8/35	VXC 8/35	0.55	0.75		9	8	7.5	5.5	2.7	1										
VXCm 10/35	VXC 10/35	0.75	1		11	10	9.5	8	5.7	4	2									
VXCm 15/35	VXC 15/35	1.1	1.5		14	13.5	12.8	11.2	9	7.7	6	4	2							
VXCm 8/45	VXC 8/45	0.55	0.75		6.5	6	5.8	5	4	3.3	2.5	1.5								
VXCm 10/45	VXC 10/45	0.75	1		9	8.5	8.2	7.5	6.5	5.8	5	3.8	2.5	1.5						
VXCm 15/45	VXC 15/45	1.1	1.5		11.5	11	10.5	9.8	8.7	8	7.5	6.5	5.5	4.5	3.5	2				

Q = Wydajność H = Wysokość podnoszenia

Tolerancja charakterystyk wg EN ISO 9906 Grade 3B.

POZ. ELEMENT DANE KONSTRUKCYJNE

1	OBUDOWA POMPY	Żeliwo pokryte powłoką epoksydową, z gwintowanym króćcem zgodnie z ISO 228/1			
2	PODSTAWA	Stal nierdzewna AISI 304			
3	WIRNIK	Stal nierdzewna AISI 304 Typ VORTEX			
4	OBUDOWA SILNIKA	Żeliwo pokryte powłoką epoksydową			
5	PRZEDNIA OBUDOWA SILNIKA	Stal nierdzewna AISI 304			
6	WAŁEK SILNIKA	Stal nierdzewna AISI 431			
7	WAŁEK Z PODWÓJNYM USZCZELNIENIEM I KOMORĄ OLEJOWĄ				
	USZCZELNIENIE	<i>Wałek</i>	<i>Lokalizacja</i>	<i>Materiały</i>	
	<i>Model</i>	<i>Średnica</i>		<i>Pierścień stały</i>	<i>Pierścień obrotowy</i>
	MG1-14D SIC	Ø 14 mm	Strona silnika Strona pompy	Węglik krzemu Węglik krzemu	Graft Węglik krzemu
					<i>Elastomer</i>
					NBR NBR
8	ŁOŻYSKA	6203 ZZ / 6203 ZZ			

9 KONDENSATOR

<i>Pompa</i>	<i>POJEMNOŚĆ</i>	
<i>Jednofazowa</i>	<i>(230 V or 240 V)</i>	<i>(110 V)</i>
VXCm 8/35		
VXCm 8/45	20 µF 450 VL	30 µF - 250 VL
VXCm 10/35		
VXCm 10/45		
VXCm 15/35	25 µF 450 VL	-
VXCm 15/45		

10 SILNIK ELEKTRYCZNY

VXCm: Jednofazowa 230 V - 50 Hz
z termicznym zabezpieczeniem przed przeciążeniem
wbudowanym w uzwojenie

VXC: Trójfazowa 400 V - 50 Hz

- Klasa izolacji F
- Stopień ochrony: IP X8

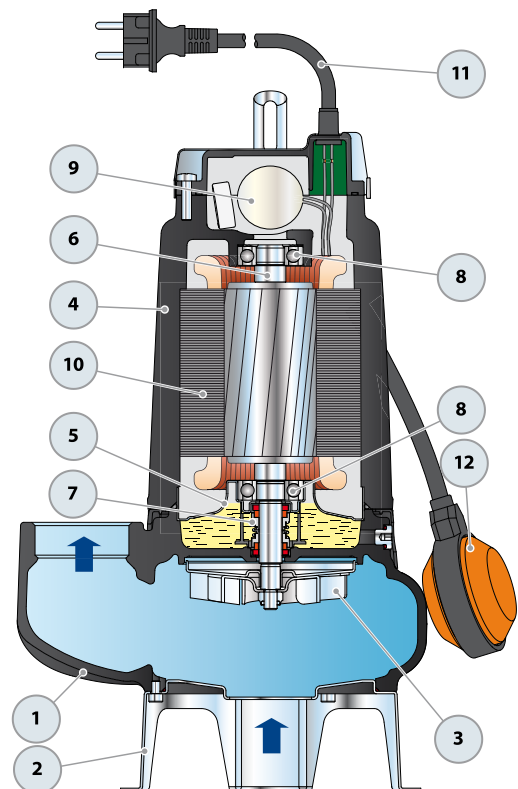
11 KABEL ZASILAJĄCY

typ "H07 RN-F"
(Dla wersji jednofazowej zakończony wtyczką Schuko)

Standardowa długość 10 metrów

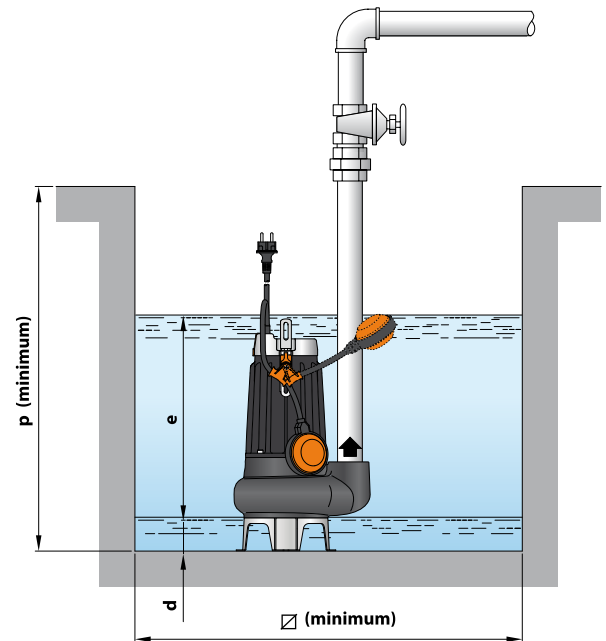
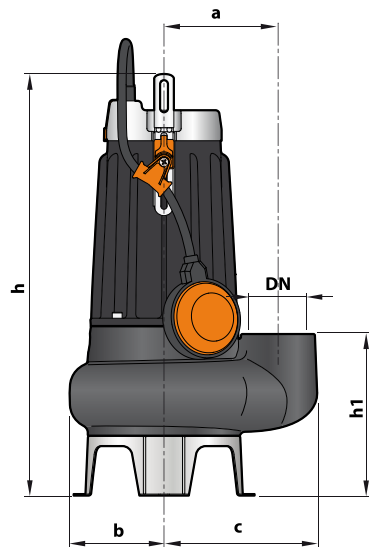
12 WYŁĄCZNIK PŁYWAKOWY

(tylko dla wersji jednofazowej)



WYMIARY I WAGA

TYPOWA INSTALACJA



MODEL		KRÓCIEC DN	Rozmiar cząstek stałych	WYMIARY mm									kg					
Jednofazowa	Trójfazowa			a	b	c	h	h1	d	e	p	∅	1~	3~				
VXCm 8/35	VXC 8/35	1½"	Ø 40 mm	115	95	148	389	139	50	variable	500	500	16.8	16.7				
VXCm 10/35	VXC 10/35						403						17.6	16.7				
VXCm 15/35	VXC 15/35						403						19.3	18.2				
VXCm 8/45	VXC 8/45	2"	Ø 50 mm			155	164	60	413				60	variable	500	500	17.4	17.2
VXCm 10/45	VXC 10/45								428								18.3	17.2
VXCm 15/45	VXC 15/45								428								19.8	18.8

POBÓR PRĄDU

MODEL	NAPIĘCIE		
	Jednofazowa	230 V	240 V
VXCm 8/35	3.5 A	3.4 A	7.0 A
VXCm 10/35	4.8 A	4.6 A	11.0 A
VXCm 15/35	7.4 A	7.0 A	-
VXCm 8/45	3.7 A	3.5 A	7.4 A
VXCm 10/45	5.0 A	4.8 A	11.5 A
VXCm 15/45	7.1 A	7.0 A	-

MODEL	NAPIĘCIE			
	Trójfazowa	230 V	400 V	240 V
VXC 8/35	2.9 A	1.7 A	2.8 A	1.65 A
VXC 10/35	3.5 A	2.0 A	3.3 A	1.95 A
VXC 15/35	5.2 A	3.0 A	5.0 A	2.9 A
VXC 8/45	3.1 A	1.8 A	2.9 A	1.75 A
VXC 10/45	3.5 A	2.0 A	3.3 A	1.95 A
VXC 15/45	5.2 A	3.0 A	5.0 A	2.9 A

WYSYŁKA ZBIOROWA

MODEL		PALETA ilość pomp	KONTENER ilość pomp
Jednofazowa	Trójfazowa		
VXCm 8/35	VXC 8/35	60	80
VXCm 10/35	VXC 10/35	60	80
VXCm 15/35	VXC 15/35	60	80
VXCm 8/45	VXC 8/45	54	72
VXCm 10/45	VXC 10/45	54	72
VXCm 15/45	VXC 15/45	54	72