

MOUSE



Wyprodukowano w 100% we Włoszech

Przełącznik automatyczny/ręczny



Mieszek

Wyłącznik poziomu
maksymalnego

Śruby

Wyłącznik poziomu
minimalnego

OPATENTOWANO



TECNOPLASTIC



Do zainstalowania tam, gdzie jest mało miejsca

MOUSE



Wyłącznik pływakowy pionowy, idealny do instalowania w miejscach o ograniczonej przestrzeni, gdzie klasyczne wyłączniki pływakowe nie mogłyby poruszać się.

Pozwala użytkownikowi ustalać zgodnie ze swoimi potrzebami poziomy minimalny i maksymalny przesuwając pływaki wzdłuż wału pionowego i ustalając położenie śrubami. Można też wybrać wyłącznik z odpowiednią długością wału.

Może być stosowany do sterowania od poziomu w instalacjach wody czystej, zanieczyszczonej, w ściekach pochodzenia przemysłowego w tym, zawierające związki chemiczne.

Wyłącznik pływakowy Mouse wymaga okresowej kontroli części składowych.

- mikroprzełącznik: 20(8)A 250V- **26(10)A 400V**
- wybór długości wału*
- rozmaite akcesoria do podłączenia*
- maksymalne zanurzenie: 15 m
- **rozwiązanie opatentowane**

* **informacje na stronie następnej**

MOUSE 250



AISI 316-250 mm:
min. 60 mm
maks. 180 mm

MOUSE 500



AISI 316-500 mm:
min. 60 mm
maks. 420 mm

MOUSE 750



AISI 316-250 mm:
min. 60 mm
maks. 680 mm

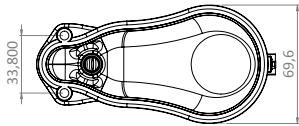
MOUSE 1000



AISI 316-250 mm:
min. 1 m
maks. 10 m
tylko w wodzie
czystej



100% made in Italy

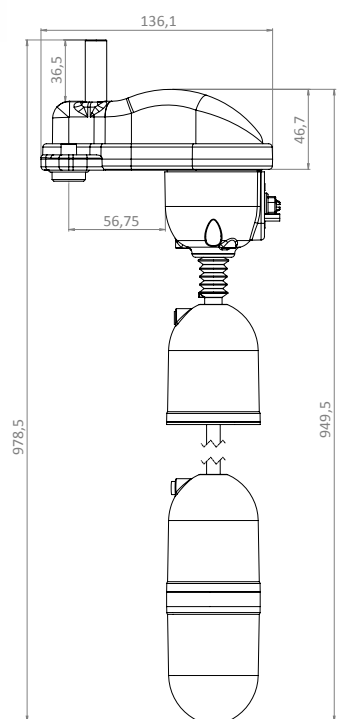
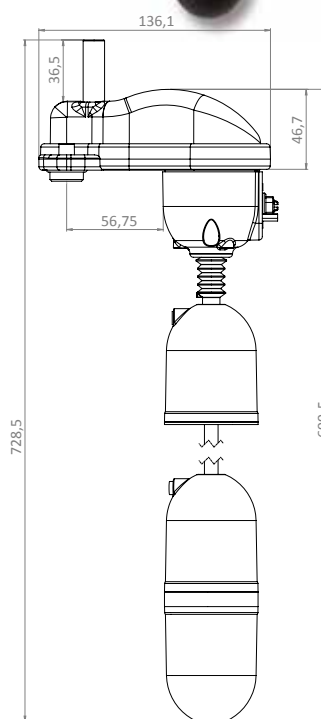
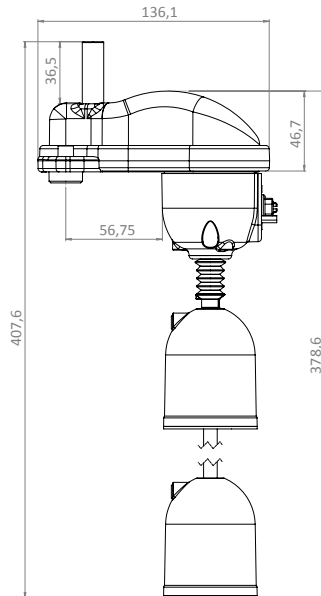
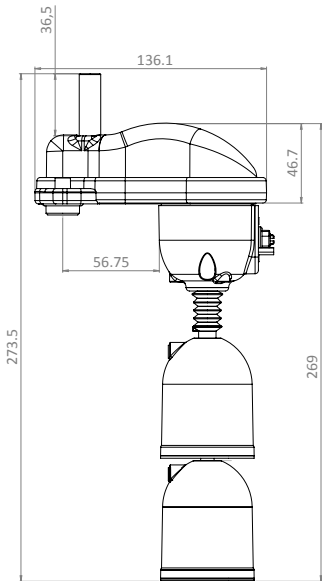


MOUSE

MOUSE 250

MOUSE 500

MOUSE 750



Charakterystyka techniczna

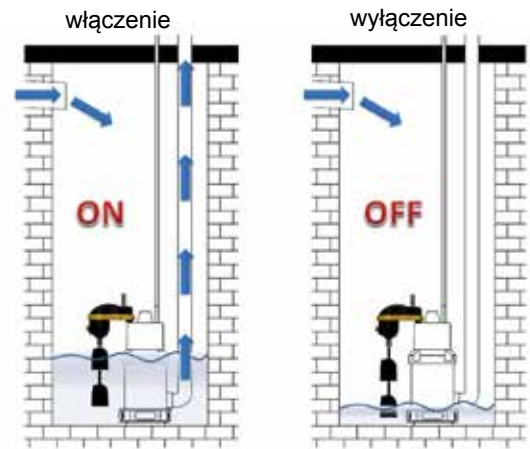
Przewód	H07 RN-F 3G1 - Ø 8,8mm H05 RN-F 3X1 - Ø 7,4mm H07 RN8-F 3G1 - Ø 8,8mm H07 RN-F 3G1 olejoodporny - Ø 8,8mm
Pływak	polipropylen
Przeście kabla	EPDM
Mieszek	EPDM
Zasilanie:	20(8)A 250V - 26(10)A 250V 10(6)A 400V
Maksymalne zanurzenie:	15 m
Temperatura:	-15°C - maks. + 60°C
Stopień ochrony:	IP 68
Klasa:	I

Certyfikacja

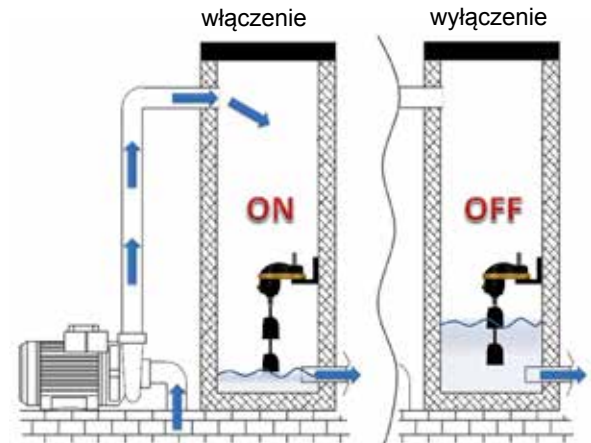
CE - TÜV

H07 RN-F - H05 RN-F
H07 RN8-F
H07 RN-F olejoodporny

Opróżnianie



Napełnianie



Przykład regulatora Mouse przymocowanego do pompy

