

# PENTAIR STA-RITE

## VARIO 1-20/MULTI EVO-E

ZESTAWY HYDROFOROWE - ZMIENNEJ PRĘDKOŚCI

- Wymiary kompaktowe
- Solidny i odporny
- Wysoka sprawność hydrauliczna
- Ciśnienie pozostaje stałe



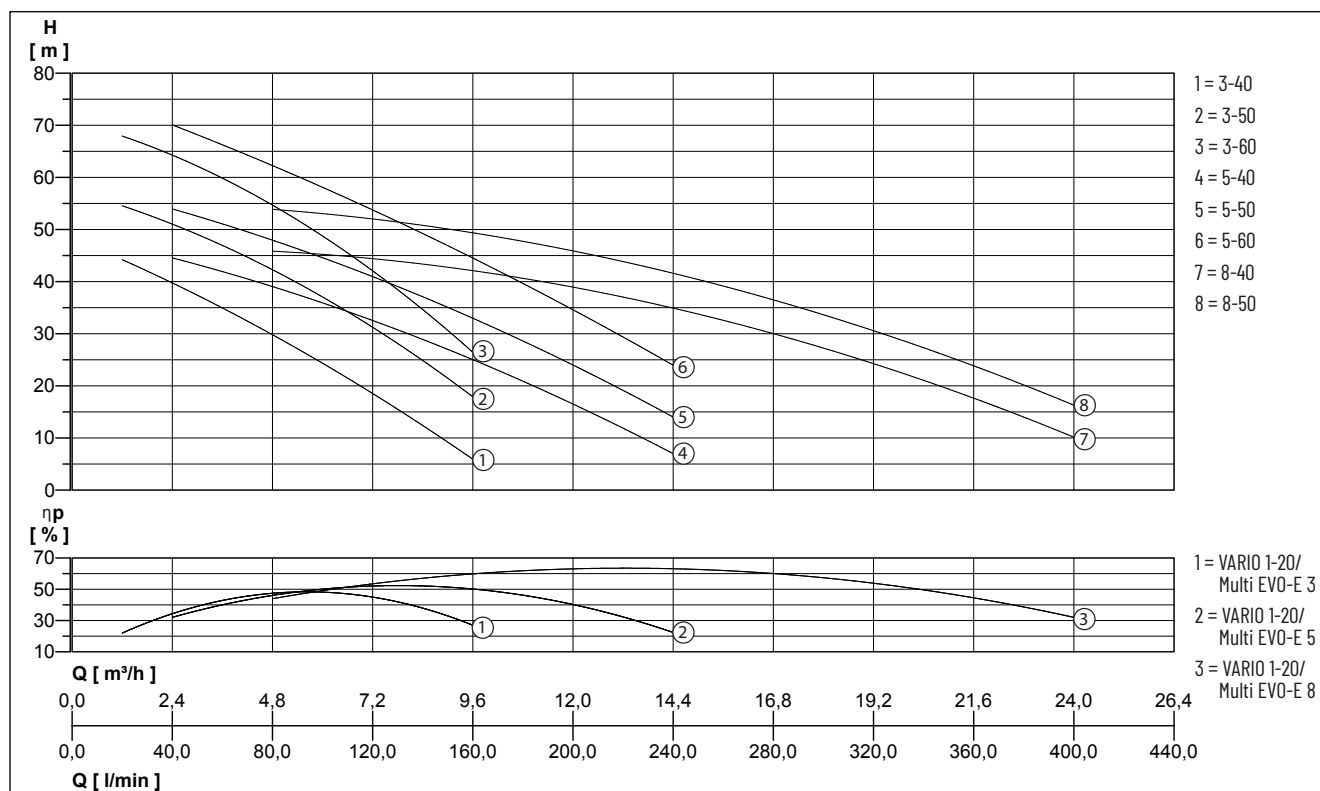
### OPIS

Nowy typoszereg zespołów podnoszenia ciśnienia VARIO 1-20 o zmiennej prędkości stanowi niezawodne rozwiązanie, które jest łatwe w obsłudze, przeznaczone do zastosowań domowych i przemysłowych. System oparty jest na zainstalowanych dwóch równoległych falownikach bezpośrednio na każdym silniku pompy. Dwie przetwornice częstotliwości - falowniki komunikują się i zmieniają kolejność startu dla każdego cyklu pracy, utrzymywane jest stałe ciśnienie w systemie dystrybucji.

### ZASTOSOWANIE

- Pompowanie i dystrybucja wody w instalacjach domowych, praca ciągła lub przerywana
- Instalacje podnoszenia ciśnienia
- Instalacje myjące
- Nawadnianie

### CHARAKTERYSTYKA



Zastrzegamy sobie prawo do zmiany specyfikacji bez powiadomienia. Wydajność pompy zgodna z normą ISO 9906:2012 - Tolerancja klasy 3B.

# VARIO 1-20/MULTI EVO-E

ZESTAWY HYDROFOROWE - ZMIENNEJ PRĘDKOŚCI

Typ	Wydajność [m³/h]	1,2	2,4	3,6	4,8	6	7,2	9,6	12	14,4	16,8	19,2	21,6	24
VARIO1-20/Multi EVO-E 3-40	Wysokość podnoszenia H [m]	44,0	40,0	35,0	30,0	24,0	18,5	6,0						
VARIO1-20/Multi EVO-E 3-50		54,5	51,0	47,0	42,5	37,0	31,0	18,0						
VARIO1-20/Multi EVO-E 3-60		68,0	64,0	60,0	55,0	48,5	42,0	26,5						
VARIO1-20/Multi EVO-E 5-40		44,5	42,0	39,0	36,0	32,5	25,0	16,5	7,0					
VARIO1-20/Multi EVO-E 5-50		54,0	51,0	48,0	44,5	41,0	33,0	24,0	14,0					
VARIO1-20/Multi EVO-E 5-60		70,0	66,5	62,0	58,0	54,0	44,5	34,5	24,0					
VARIO1-20/Multi EVO-E 8-40				46,0	45,0	44,5	42,0	39,0	35,0	30,0	24,0	18,0	10,0	
VARIO1-20/Multi EVO-E 8-50				54,0	53,0	52,0	49,0	46,0	42,0	36,5	30,5	23,5	16,5	

## DANE MECHANICZNE

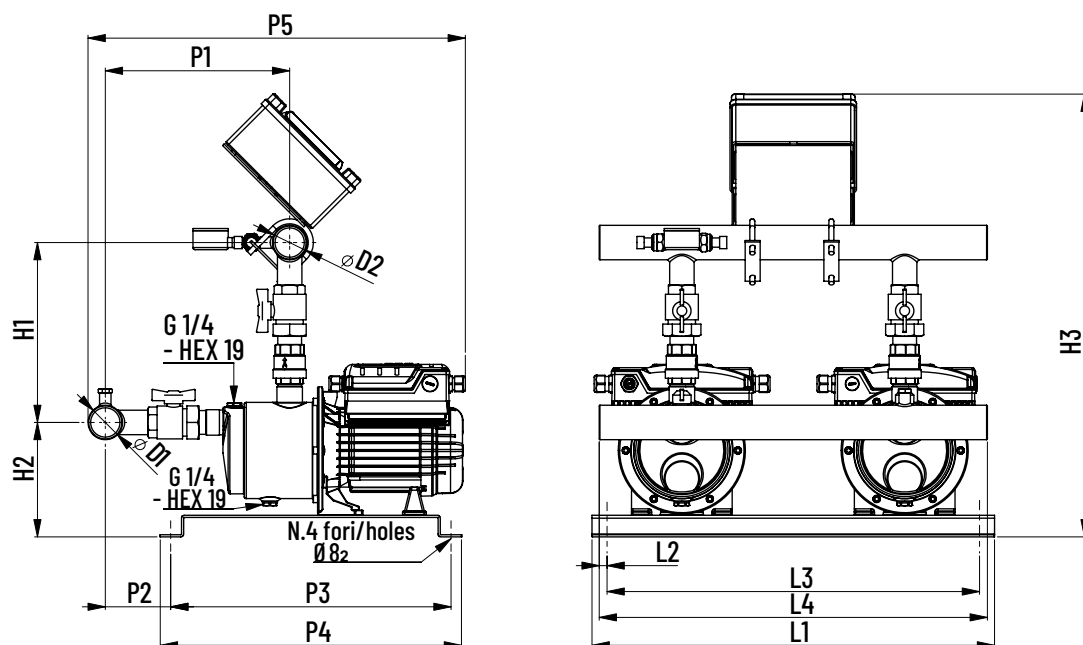
Max. ciśnienie robocze	8 bar
------------------------	-------

## DANE ELEKTRYCZNE

Napięcie	1/N/PE-230 V	Maksymalna temperatura otoczenia	40 °C
Rodzaj ochrony	IP 55	Częstotliwość	50 Hz

## VARIO 1-20/MULTI EVO-E

Typ	Nr kat.	Moc silnika 2xP1	Prąd 2xl	Waga
VARIO1-20/Multi EVO-E 3-40	<b>UI601730</b>	0,80 kW	5,3 Amper	45,6 kg
VARIO1-20/Multi EVO-E 3-50	<b>UI601740</b>	1,00 kW	7,0 Amper	49,6 kg
VARIO1-20/Multi EVO-E 3-60	<b>UI601750</b>	1,35 kW	8,7 Amper	53,0 kg
VARIO1-20/Multi EVO-E 5-40	<b>UI601760</b>	1,00 kW	7,0 Amper	49,0 kg
VARIO1-20/Multi EVO-E 5-50	<b>UI601770</b>	1,25 kW	8,5 Amper	52,2 kg
VARIO1-20/Multi EVO-E 5-60	<b>UI601780</b>	1,80 kW	11,5 Amper	56,4 kg
VARIO1-20/Multi EVO-E 8-40	<b>UI601790</b>	1,60 kW	10,2 Amper	58,0 kg
VARIO1-20/Multi EVO-E 8-50	<b>UI601800</b>	2,00 kW	12,5 Amper	60,2 kg



# VARIO 1-20/MULTI EVO-E

ZESTAWY HYDROFOROWE - ZMIENNEJ PRĘDKOŚCI

## WYMIARY (MM)

Typ	L1	L2	L3	L4	P1	P2	P3	P4	P5	H1	H2	H3	D1	D2
VARIO1-20/Multi EVO-E 3-40	560	15	510	540	257	91	390	420	523	250	160	615	1 1/2"	1 1/2"
VARIO1-20/Multi EVO-E 3-50	560	15	510	540	280	113	390	420	567	250	160	615	1 1/2"	1 1/2"
VARIO1-20/Multi EVO-E 3-60	560	15	510	540	302	136	390	420	589	250	160	615	1 1/2"	1 1/2"
VARIO1-20/Multi EVO-E 5-40	560	15	510	540	283	119	390	420	574	255	155	615	2"	1 1/2"
VARIO1-20/Multi EVO-E 5-50	560	15	510	540	305	141	390	420	596	255	155	615	2"	1 1/2"
VARIO1-20/Multi EVO-E 5-60	560	15	510	540	327	163	390	420	653	255	155	615	2"	1 1/2"
VARIO1-20/Multi EVO-E 8-40	560	15	510	540	300	136	390	420	623	300	155	660	2"	2"
VARIO1-20/Multi EVO-E 8-50	560	15	510	540	327	163	390	420	623	300	155	660	2"	2"

# **VARIO 1-20/MULTI EVO-E**

ZESTAWY HYDROFOROWE - ZMIENNEJ PRĘDKOŚCI