



## Budowa

Pompy zatapialne z wirnikiem jednokanałowym o swobodnym przepływie. Podwójne uszczelnienie mechaniczne w komorze olejowej  
Króciec tłoczny: DN 80-100-150.

## Zastosowania

- do pompowania ścieków, osadów i wód odpadowych,
- do instalacji przemysłowych, indywidualnych i odwodnień,
- dopuszczalna wielkość ciał stałych: do 100 mm

## Warunki pracy pompy

- Temperatura płynu do 40°C
- Maksymalna głębokość zanurzenia: 20 m (z odpowiednią długością kabla)
- Praca ciągła (z silnikiem całkowicie zanurzonym)

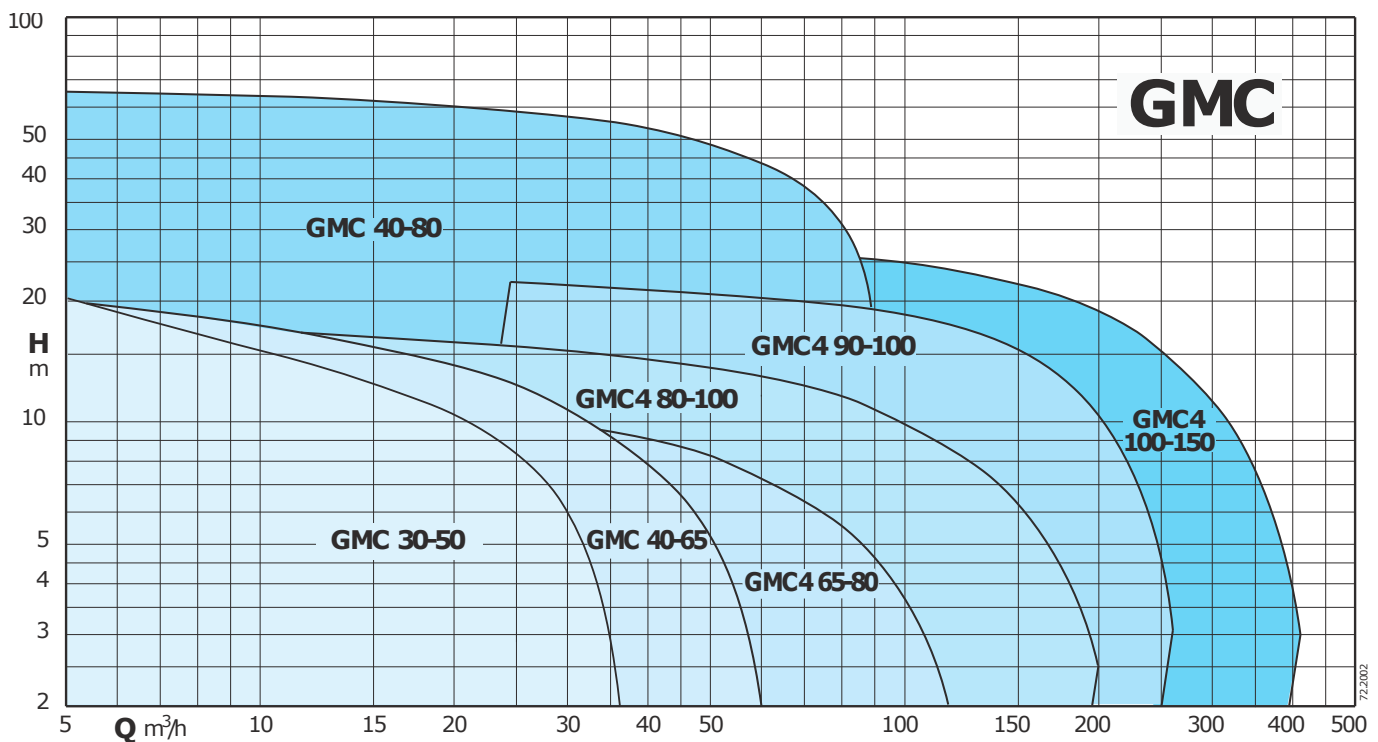
## Silnik

- Silnik indukcyjny, czterobiegunowej, 50 Hz
- wersja jednofazowa 230 V +/- 10% z wyłącznikiem pływakowym i wbudowanym kondensatorem,
- wersja trójfazowa: 400 V +/- 10%, do 3,2 kW, 400/690 V +/- 10%, ponad 3,2 kW
- Klasa izolacji H
- Stopień ochrony IP 68
- Maksymalna liczba włączeń/godzinę: 15, w regularnych odstępach czasu
- Przewód: H07RN8-F, długości 10 m
- Pozostałe wersje są dostępne po uzgodnieniu z naszym dystrybutorem

## Główne materiały

- Korpus pompy, obudowa silnika, pokrywa silnika: żeliwo EN-GJL-250,
- Wirnik: żeliwo EN-GJL-250+Ni
- Wał silnika: nierdzewna stal AISI 420B,
- Uszczelka korpusu pompy: z nitylu, do 1 kW,
- Uszczelnienie mechaniczne od strony silnika: grafit/ceramika do 1 kW,
- Uszczelnienie mechaniczne od strony pompy: węgiel krzemu/węgiel krzemu,

## Coverage chart



**Technical data**

TYPE	P <sub>2</sub> kW	I <sub>N</sub> A	Power Supply	r.p.m.	Starting	DN mm	Free passage Ø mm	Thermal protector	Humidity probe	ATEX Eex
GCMC 30-50B	1,1	7,5	1~ 230V	2850	D.O.L.	50	30	●	NO	
GMC 30-50B	1,4	3	3~ 400V	2850	D.O.L.	50	30	NO	NO	
GMC 30-50A	1,4	3	3~ 400V	2850	D.O.L.	50	30	NO	NO	
GCMC 40-65B	1,8	10	1~ 230V	2850	D.O.L.	65	40	NO	NO	✓
GMC 40-65B	2,4	5	3~ 400V	2850	D.O.L.	65	40	NO	NO	✓
GMC 40-65A	2,9	6	3~ 400V	2850	D.O.L.	65	40	NO	NO	✓
GMC 40-80D	13,8	29,5	3~ 400/690V	2850	Y/Δ	80	40	●	●	✓
GMC 40-80C	13,8	29,5	3~ 400/690V	2850	Y/Δ	80	40	●	●	✓
GMC 40-80B	18,2	34	3~ 400/690V	2850	Y/Δ	80	40	●	●	✓
GMC 40-80A	18,2	34	3~ 400/690V	2850	Y/Δ	80	40	●	●	✓
GMC4M 65-80C	1	7	1~ 230V	1450	D.O.L.	80	65	●	NO	✓
GMC4 65-80C	1,3	3,5	3~ 400V	1450	D.O.L.	80	65	NO	NO	✓
GMC4 65-80B	2,3	5	3~ 400V	1450	D.O.L.	80	65	NO	NO	✓
GMC4 65-80A	2,8	6,5	3~ 400V	1450	D.O.L.	80	65	NO	NO	✓
GMC4 75-80A	2,8	6,5	3~ 400V	1450	D.O.L.	80	75	NO	NO	✓
GMC4 80-100C	3,8	8	3~ 400/690V	1450	Y/Δ	100	80	●	●	✓
GMC4 80-100B	3,8	8	3~ 400/690V	1450	Y/Δ	100	80	●	●	✓
GMC4 80-100A	5	11	3~ 400/690V	1450	Y/Δ	100	80	●	●	✓
GMC4 90-100B	10,1	22	3~ 400/690V	1450	Y/Δ	100	90	●	●	✓
GMC4 90-100A	12,1	27	3~ 400/690V	1450	Y/Δ	100	90	●	●	✓
GMC4 100-150C	14,1	30	3~ 400/690V	1450	Y/Δ	150	100	●	●	✓
GMC4 100-150B/A	20,7	41,5	3~ 400/690V	1450	Y/Δ	150	100	●	●	✓
GMC4 100-150A/A	20,7	41,5	3~ 400/690V	1450	Y/Δ	150	100	●	●	✓

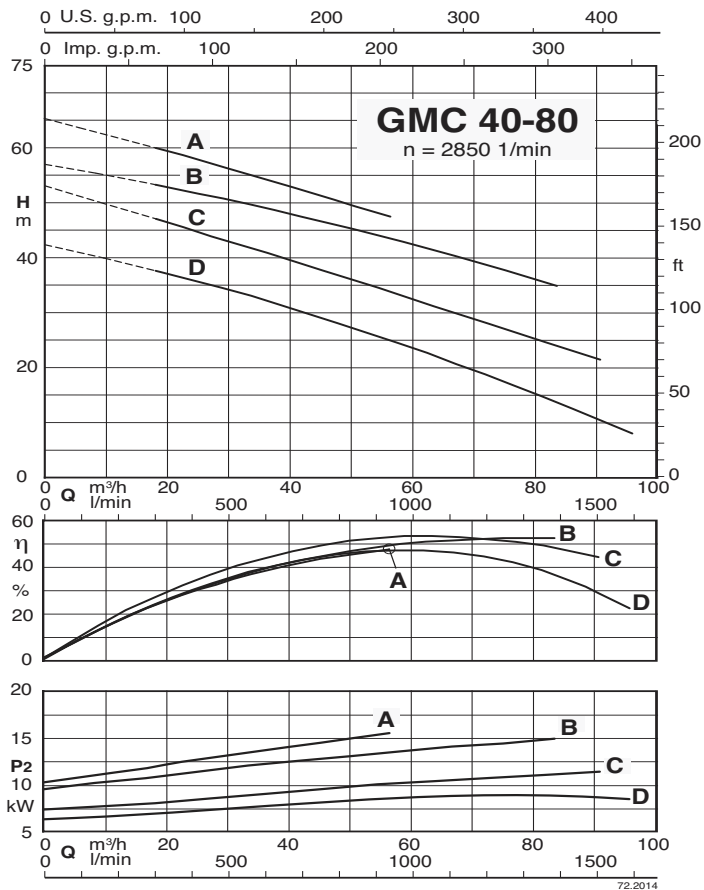
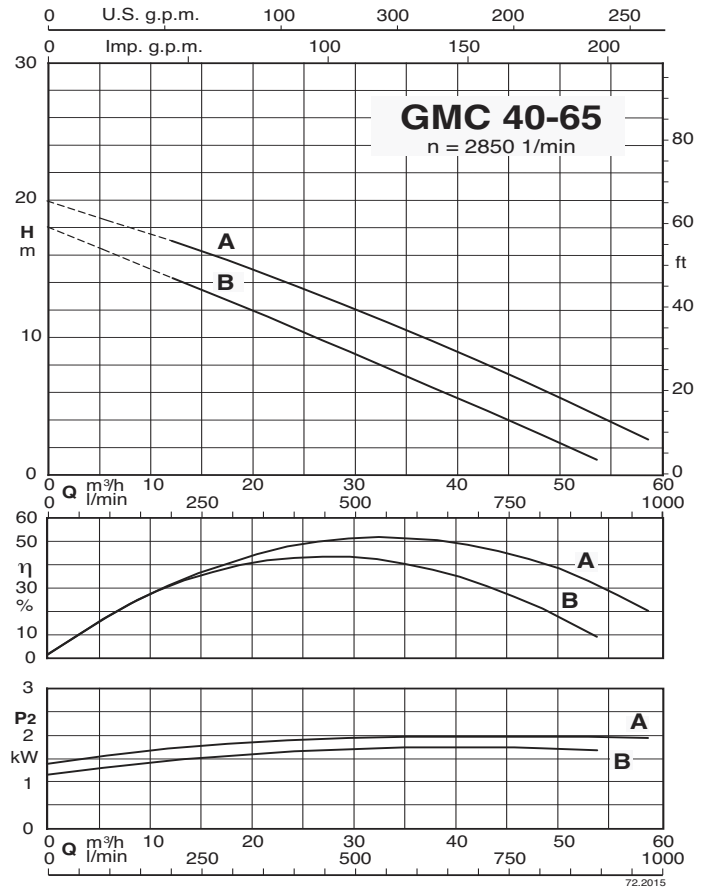
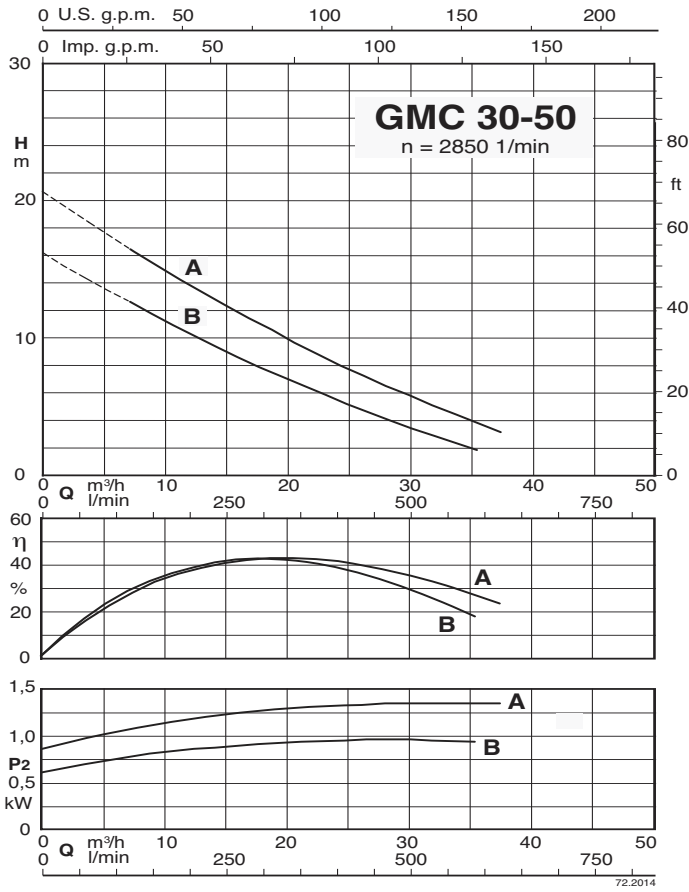
P<sub>2</sub> Rated power output

I<sub>N</sub> Rated current

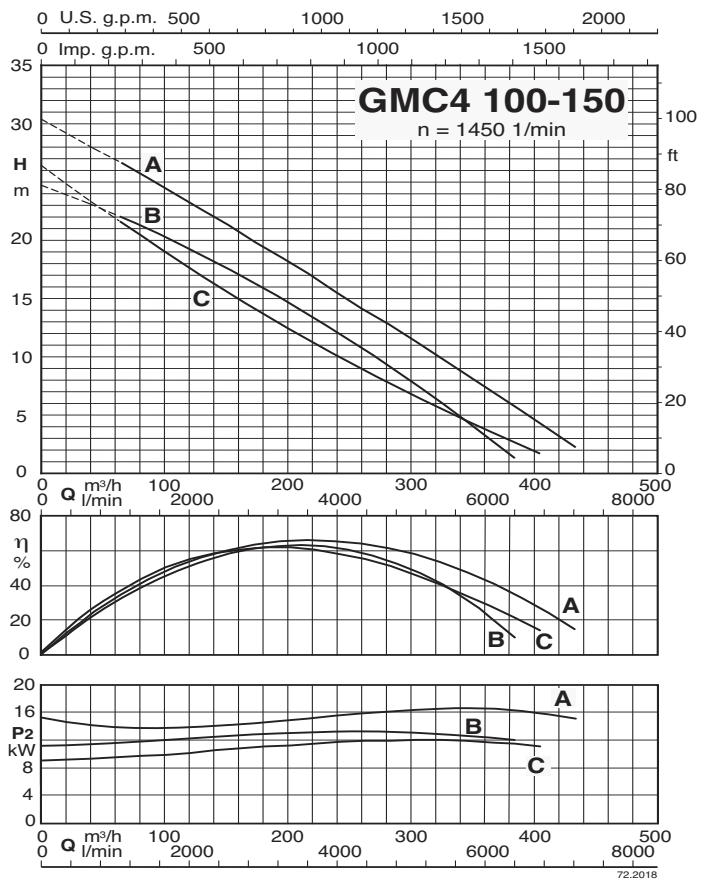
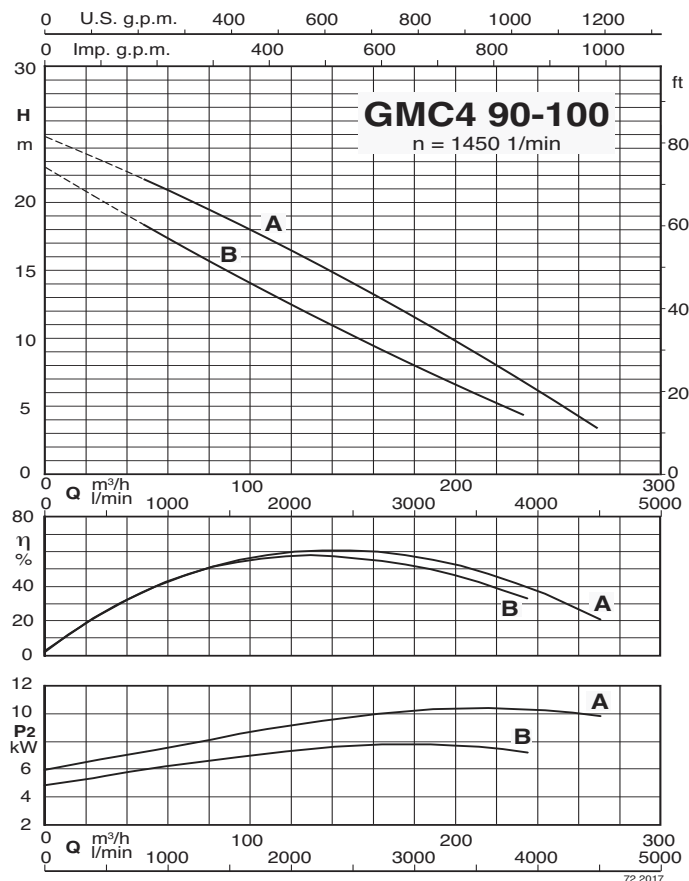
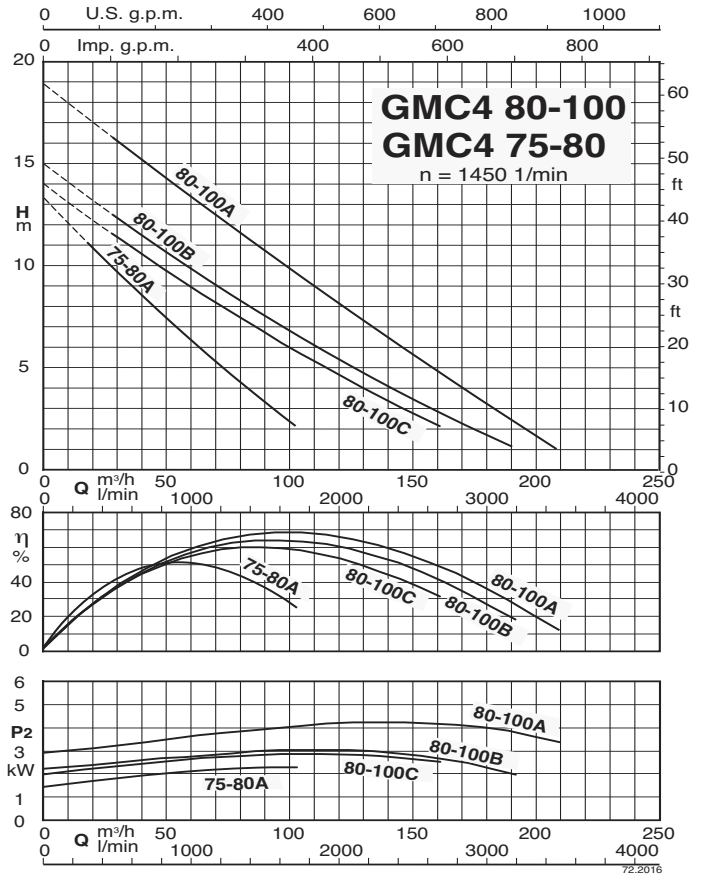
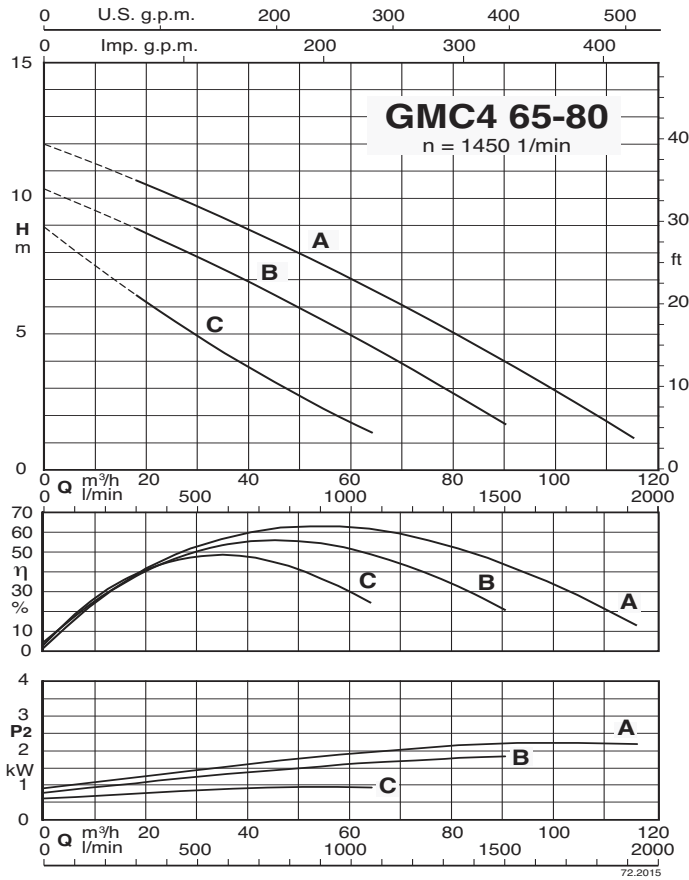
● Standard

✓ ATEX Eex Version on demand

## Characteristic curves

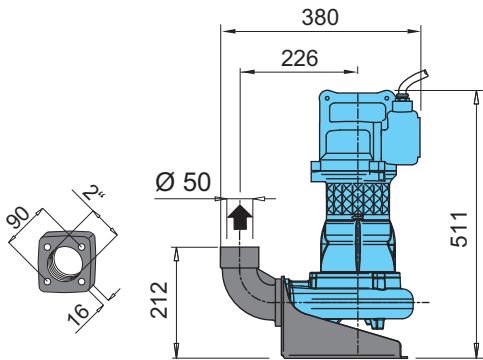
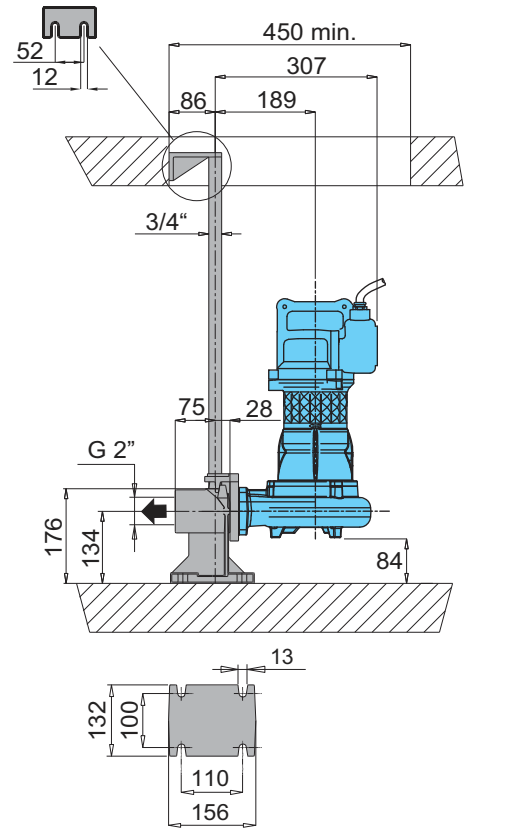
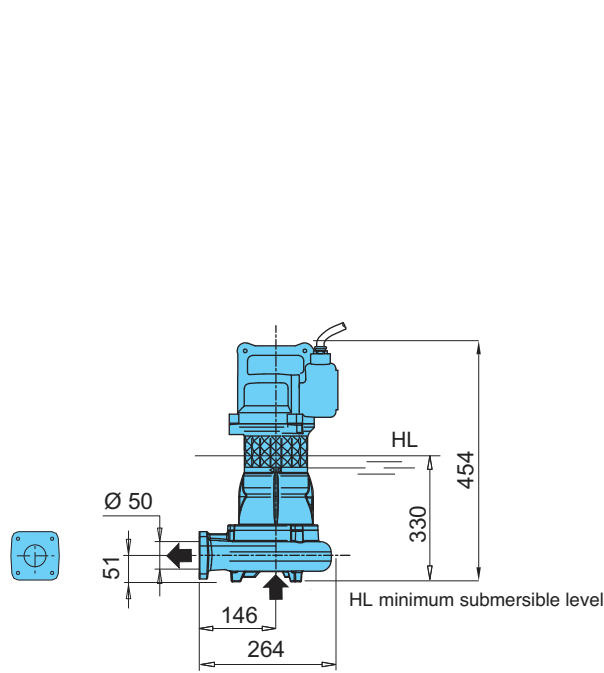


## Characteristic curves

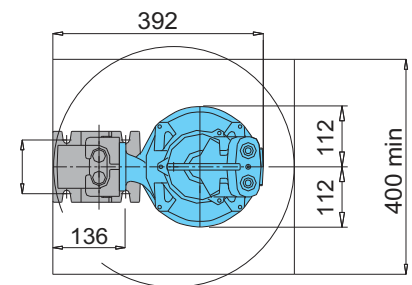


## Dimensions and weights

### GMC 30-50



Version with foot and 90° elbow

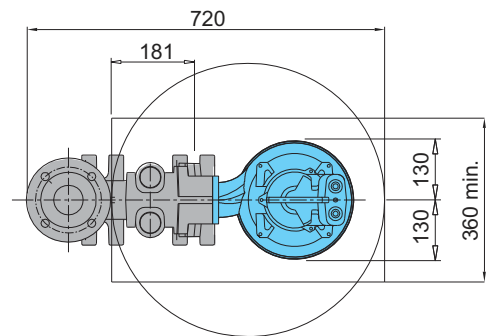
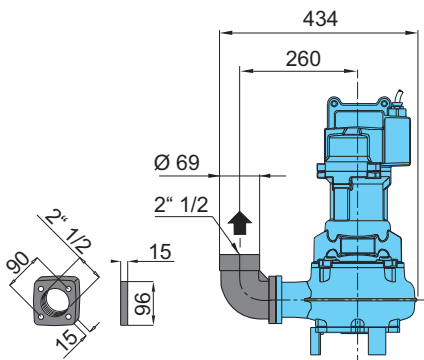
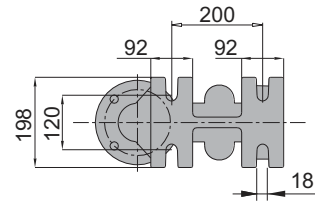
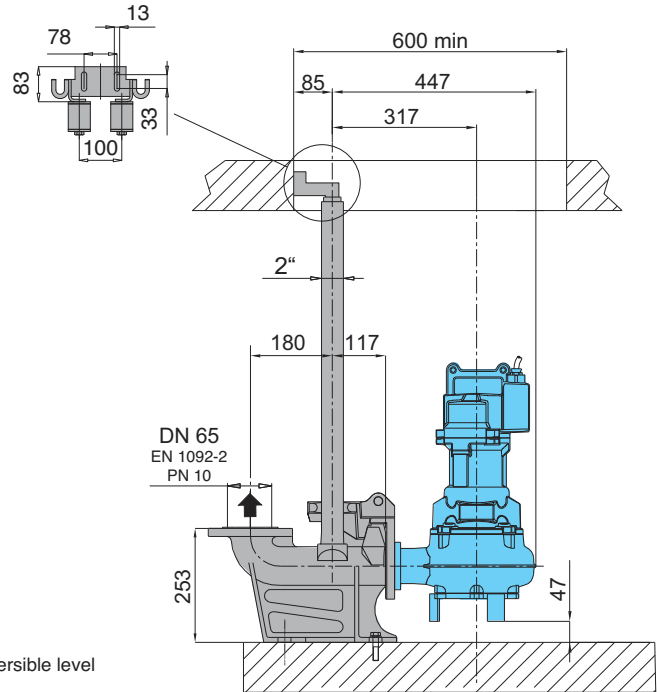
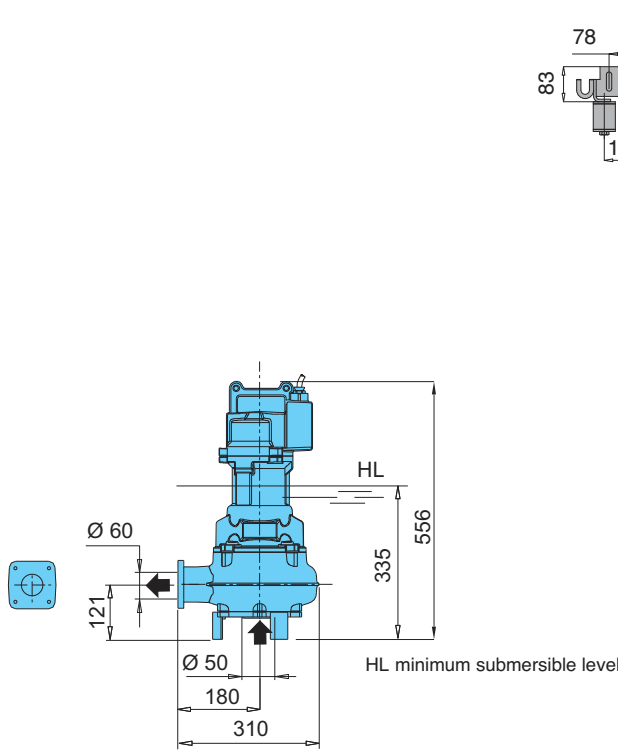


Version with duck foot coupling

TYPE	Weight kg
GMCM 30-50B	45
GMC 30-50B	
GMC 30-50A	

### Dimensions and weights

#### GMC 40-65



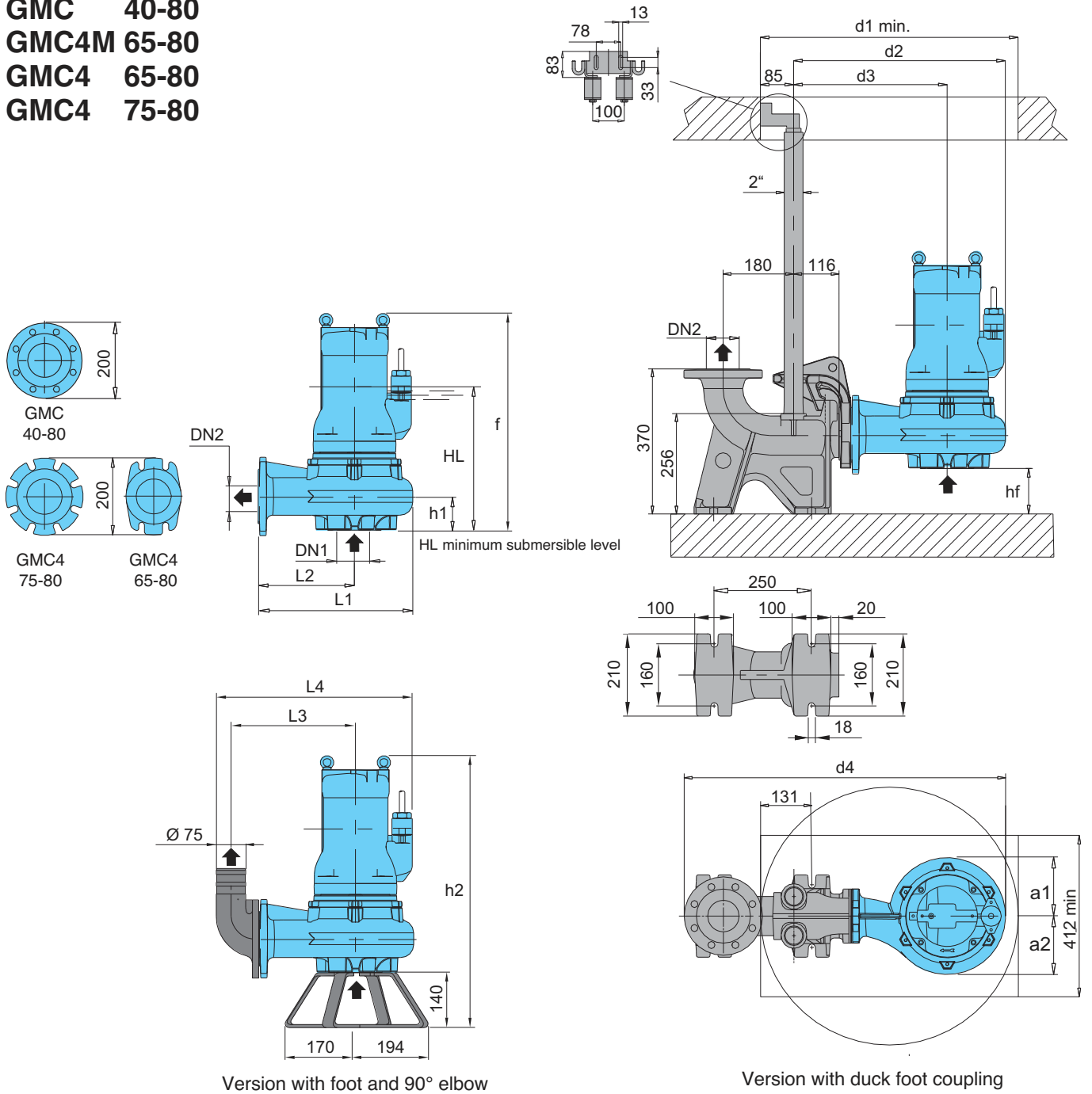
Version with foot and 90° elbow

Version with duck foot coupling

TYPE	Weight kg
GMCM 40-65B	45
GMC 40-65B	
GMC 40-65A	

### Dimensions and weights

- GMC 40-80**
- GMC4M 65-80**
- GMC4 65-80**
- GMC4 75-80**

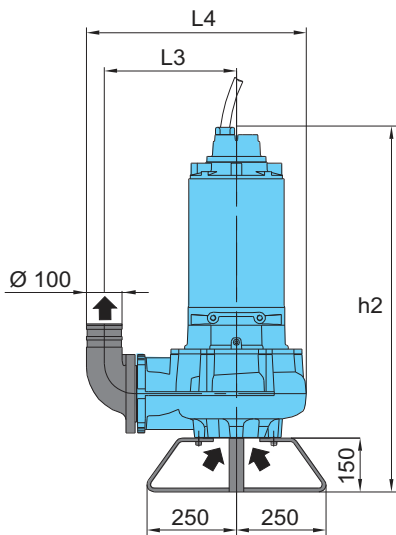
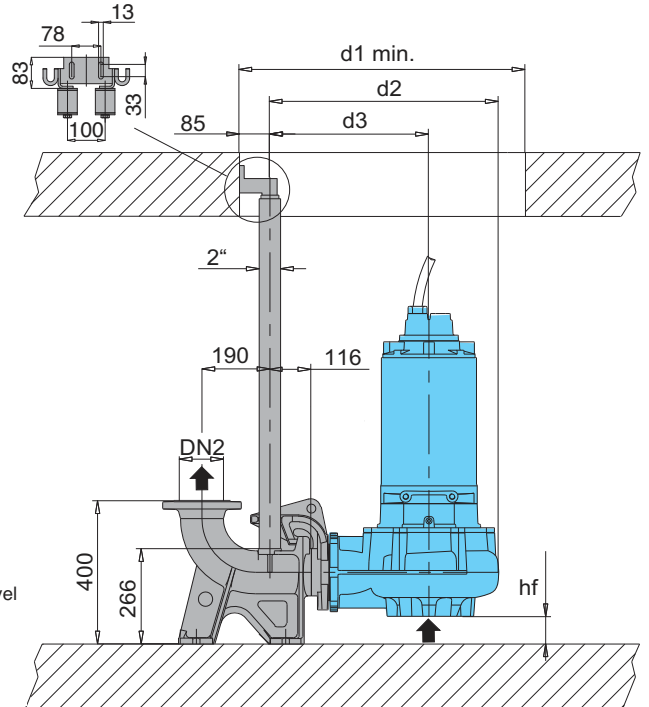
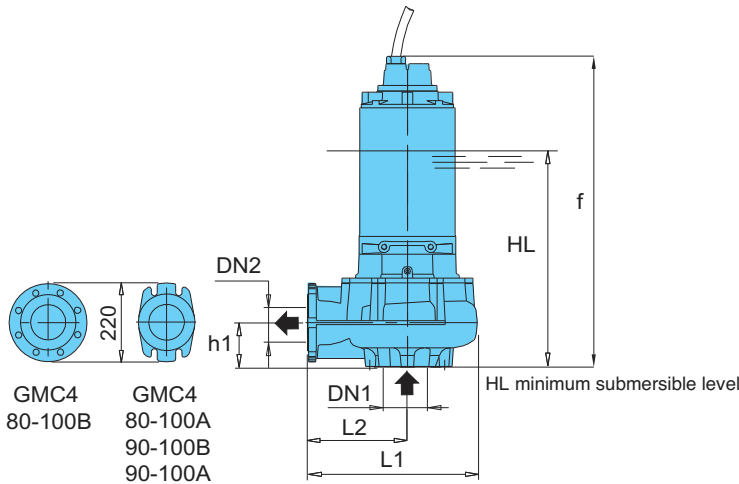


TYPE	EN 1092-2 PN 10		Dimensions mm														Weight kg	
	DN1	DN2	f	HL	hf	h1	h2	a1	a2	d1	d2	d3	d4	L1	L2	L3		L4
GMC 40-80D	80	80	859	523	85	116	1010	168	168	750	603	416	883	437	250	323	547	190
GMC 40-80C																		
GMC 40-80B																		
GMC 40-80A																		
GMC4M 65-80C	80	80	533	330	104	84	673	132	132	658	498	366	775	332	200	273	442	45
GMC4 65-80C																		
GMC4 65-80B																		
GMC4 65-80A																		
GMC4 75-80A	80	80	519	360	84	116	659	136	157	658	511	366	791	365	220	293	475	67

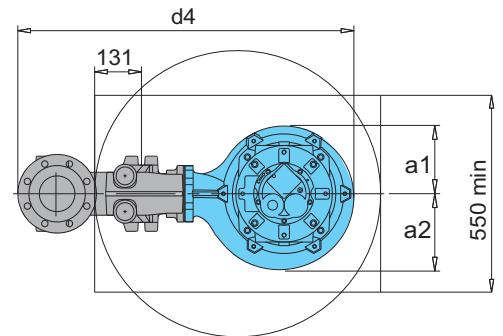
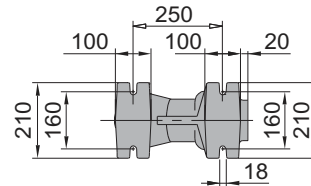
### Dimensions and weights

#### GMC4 80-100

#### GMC4 90-100



Version with foot and 90° elbow



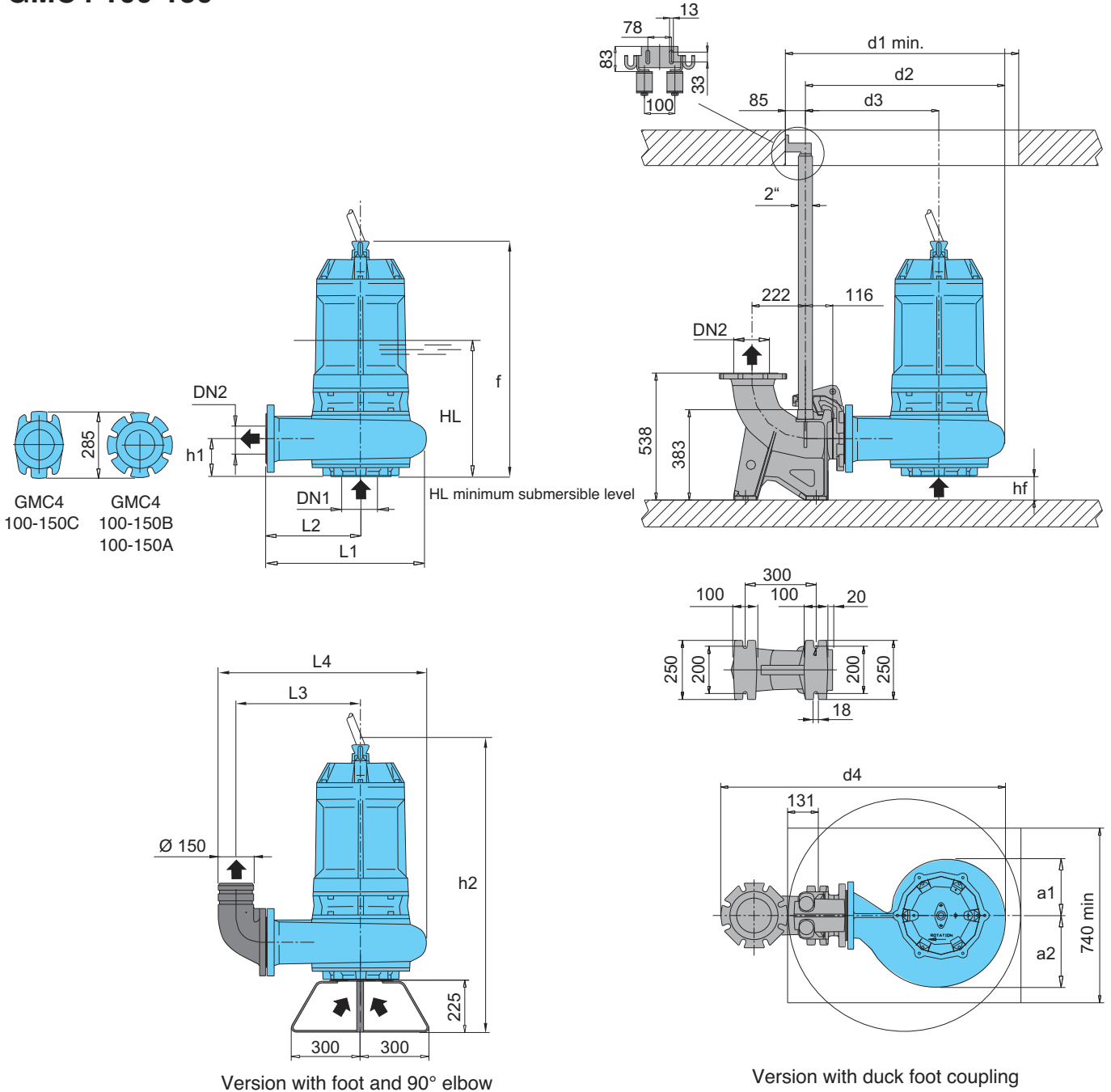
Version with duck foot coupling

TYPE	EN 1092-2 PN 10		Dimensions mm																Weight kg
	DN1	DN2	f	HL	hf	h1	h2	a1	a2	d1	d2	d3	d4	L1	L2	L3	L4		
GMC4 80-100C GMC4 80-100B	125	100	597	420	62	138	747	180	231	850	673	466	973	507	300	390	647	117	
GMC4 80-100A	125	100	808	520	54	147	958	189	212	800	640	445	940	474	279	369	614	161	
GMC4 90-100B GMC4 90-100A	125	100	890	570	54	147	1040	189	212	800	640	445	940	474	279	369	614	189	



### Dimensions and weights

#### GMC4 100-150



TYPE	EN 1092-2 PN 10		Dimensions mm														Weight kg	
	DN1	DN2	f	HL	hf	h1	h2	a1	a2	d1	d2	d3	d4	L1	L2	L3		L4
GMC4 100-150C	150	150	902	580	113	147	1124	191	223	850	673	467	1038	507	301	431	712	280
GMC4 100-150B	150	150	1409	737	80	180	1630	239	304	990	840	566	1208	673	400	530	875	320
GMC4 100-150A																		