



**Główne materiały**

Obudowa pompy: żeliwo EN-GJL-250  
 Wirnik: żeliwo GS 400 obudowa silnika, pokrywa silnika: żeliwo EN-GJL-250,  
 Wał: stal nierdzewna AISI 420B uszczelnienie wargowe z nitylu, do 1,6 kW,  
 Uszczelnienie mechaniczne strony silnika: grafit/ceramika do 1,6 kW  
 Uszczelnienie mechaniczne strony pompy: węgiel krzemowy/węgiel krzemu.

**Budowa**

Pompy zatapialne z rozdrabniarką.  
 Podwójne uszczelnienie mechaniczne z komorą olejową (uszczelnienie wargowe od strony silnika do 1,6 kW)  
 Średnica króćca tłoczno: DN 40.

**Zastosowania**

- do ścieków zawierających długie włókna, papier, tekstylia i zanieczyszczenia organiczne
- do instalacji domowych, komunalnych i przemysłowych
- Wolny przepływ: od 6 do 7 mm

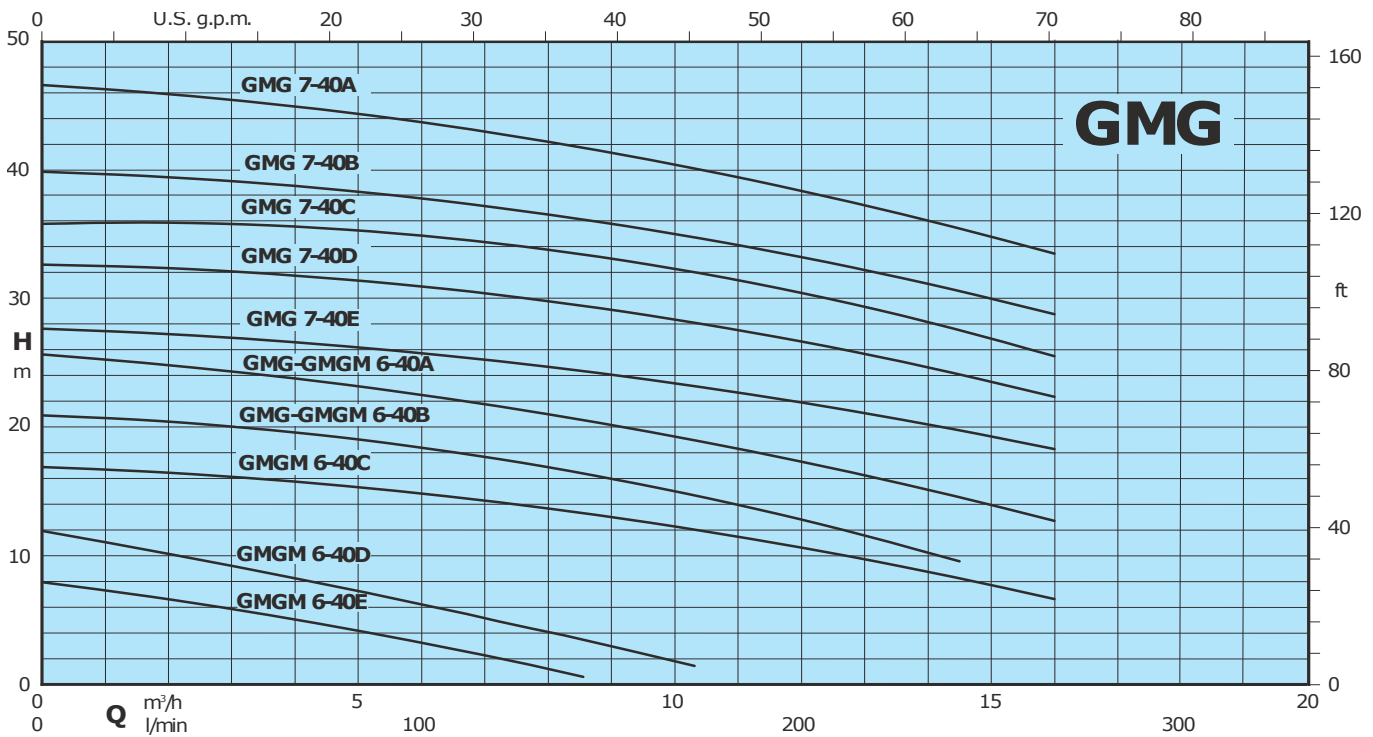
**Warunki pracy pompy**

Temperatura płynu do 40°C  
 Maksymalna głębokość zanurzenia: 20 m (z odpowiednią długością kabla)  
 Praca ciągła (z silnikiem całkowicie zanurzonym)

**Silnik**

Silnik indukcyjny dwubiegunowy, 50 Hz wersja jednofazowa: 230 V +/- 10%, z wyłącznikiem pływakowym, skrzynką sterowniczą z zabezpieczeniem termicznym i kondensatorami rozruchowym  
 wersja trójfazowa: 400 V +/- 10%, do 2,7 kW, 400/690 V +/- 10%, ponad 2,7 kW  
 Klasa izolacji H  
 Stopień ochrony IP 68  
 Liczba uruchomień: max 15/h, w regularnych odstępach czasu  
 Kabel: H07RN8-F, długość 10 m  
 Pozostałe modele: proszę kontaktować się z naszym biurem sprzedaży

**Coverage chart**



**Technical data**

TYPE	P <sub>2</sub> kW	I <sub>N</sub> A	Power Supply	r.p.m.	Starting	DN mm	Free passage Ø mm	Thermal protector	Humidity probe	ATEX Eex
GMGM 6-40E/A	1,1	7,5	1~ 230V	2850	D.O.L.	40	6	●	NO	
GMGM 6-40D/A	1,1	7,5	1~ 230V	2850	D.O.L.	40	6	●	NO	
GMGM 6-40C	1,1	7,5	1~ 230V	2850	D.O.L.	40	6	●	NO	
GMGM 6-40B	1,1	7,5	1~ 230V	2850	D.O.L.	40	6	●	NO	
GMG 6-40B	1,4	3,5	3~ 400V	2850	D.O.L.	40	6	NO	NO	✓
GMGM 6-40A	1,8	10	1~ 230V	2850	D.O.L.	40	6	●	NO	
GMG 6-40A	2,4	5	3~ 400V	2850	D.O.L.	40	6	NO	NO	✓
GMG 7-40E	3,2	6,5	3~ 400V	2850	D.O.L.	40	7	NO	NO	✓
GMG 7-40D	3,2	6,5	3~ 400V	2850	D.O.L.	40	7	NO	NO	✓
GMG 7-40C	4,1	8,5	3~ 400/690V	2850	Y/Δ	40	7	●	●	✓
GMG 7-40B	5	11	3~ 400/690V	2850	Y/Δ	40	7	●	●	✓
GMG 7-40A	5	11	3~ 400/690V	2850	Y/Δ	40	7	●	●	✓

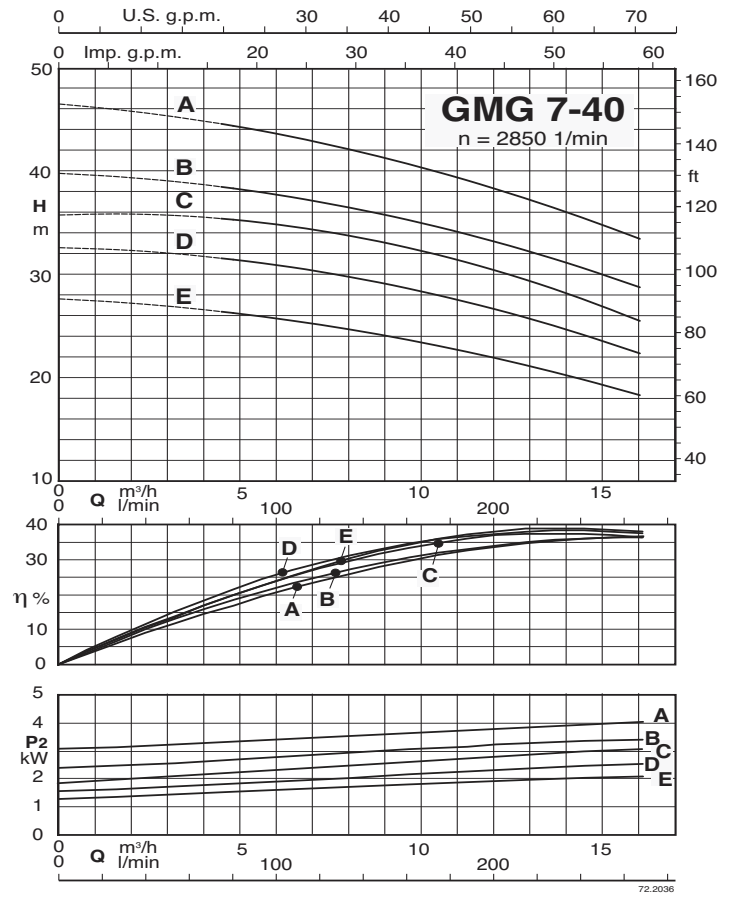
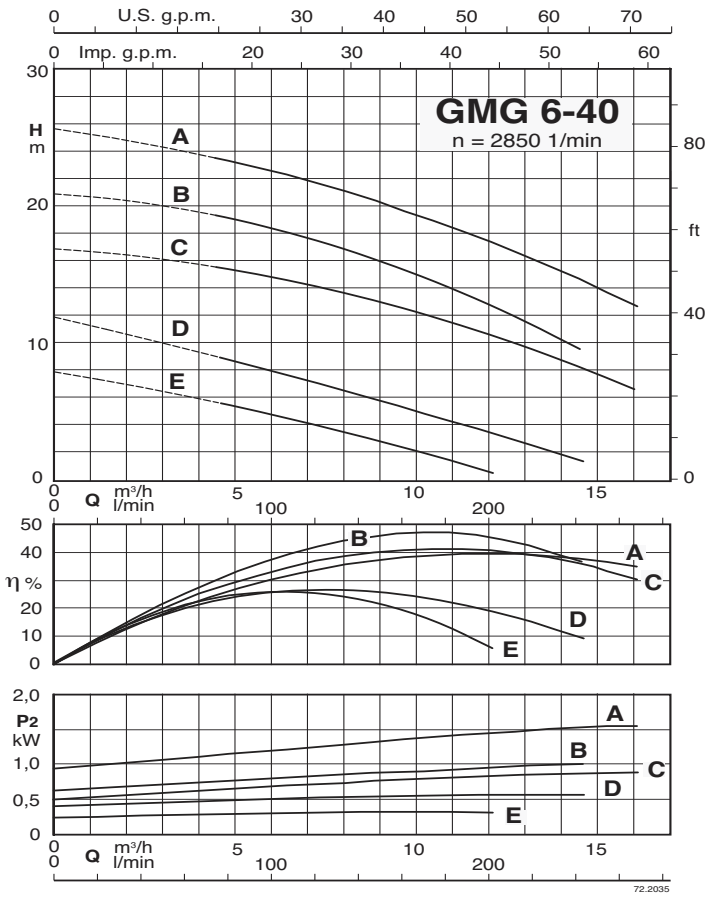
P<sub>2</sub> Rated power output

I<sub>N</sub> Rated current

● Standard

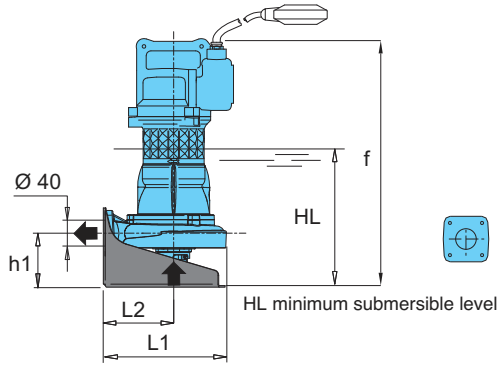
✓ ATEX Eex Version on demand

### Characteristic curves

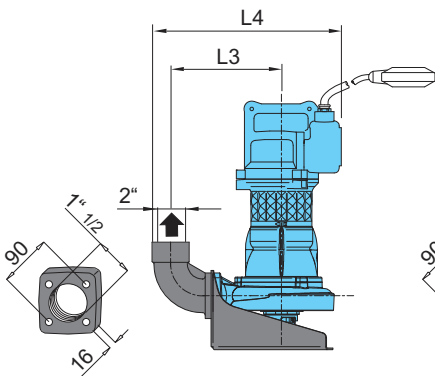
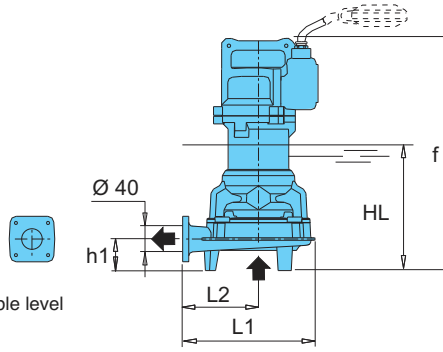


### Dimensions and weights

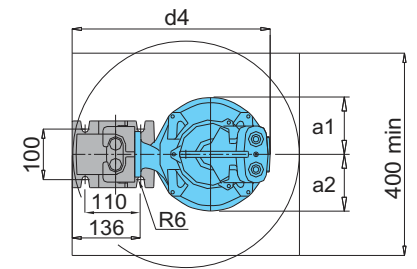
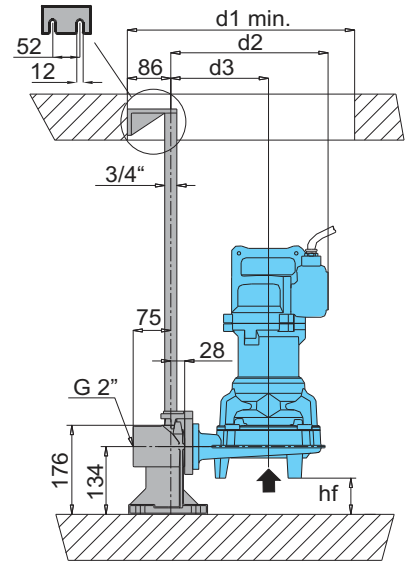
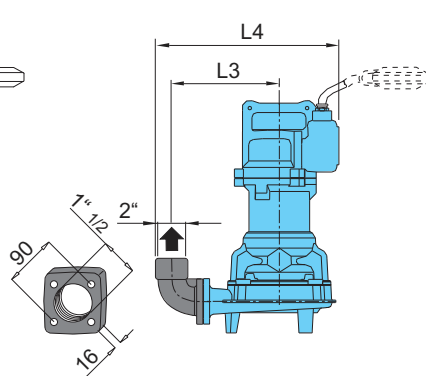
#### GMGM 6-40D/A, E/A



#### GMGM 6-40 GMG 6-40 GMG 7-40



Version with threaded flange and 90° elbow



Version with duck foot coupling

TYPE	Dimensions mm															Weight kg
	Ø1	f	HL	hf	h1	a1	a2	d1	d2	d3	d4	L1	L2	L3	L4	
GMGM 6-40E/A	40	441	283	77	106	104	104	450	297	178	392	256	138	154	272	30
GMGM 6-40D/A																
GMGM 6-40C																
GMGM 6-40B	40	460	240	71	63	112	112	450	312	194	392	268	150	212	262	40
GMG 6-40B																
GMGM 6-40A																
GMG 6-40A	40	458	315	10	124	121	121	450	327	189	413	288	150	230	405	45
GMG 7-40E																
GMG 7-40D																
GMG 7-40C	40	517	336	10	124	121	121	450	334	189	420	295	150	230	412	60
GMG 7-40B																
GMG 7-40A																