



Główne materiały

Obudowa pompy: żeliwo EN-GJL-250
 Wirnik: żeliwo EN-GJL-250+Ni
 obudowa silnika: żeliwo EN-GJL-250,
 Pokrywa silnika : żeliwo EN-GJL-250
 Wał silnika: stal nierdzewna AISI 420B
 Uszczelnienie mechaniczne strony silnika: grafit/ceramika
 Uszczelnienie mechaniczne strony pompy: węgiel krzemu/węgiel krzemu

Budowa

Pompy zatapialne z wirnikiem jednokanałowym o swobodnym przepływie.
 Podwójne uszczelnienie mechaniczne z komorą olejową (uszczelnienie wargowe od strony silnika do 1 kW)
 Średnice wylotu DN 80-100-150-200-250-300.

Zastosowania

- do pompowania ścieków, osadów i wód odpadowych nie oddziaływujących niszcząco na materiały konstrukcyjne pompy,
- w przemyśle, gospodarce komunalnej i do odwodnień,
- dopuszczalna wielkość ciał stałych: od 30 do 140 mm

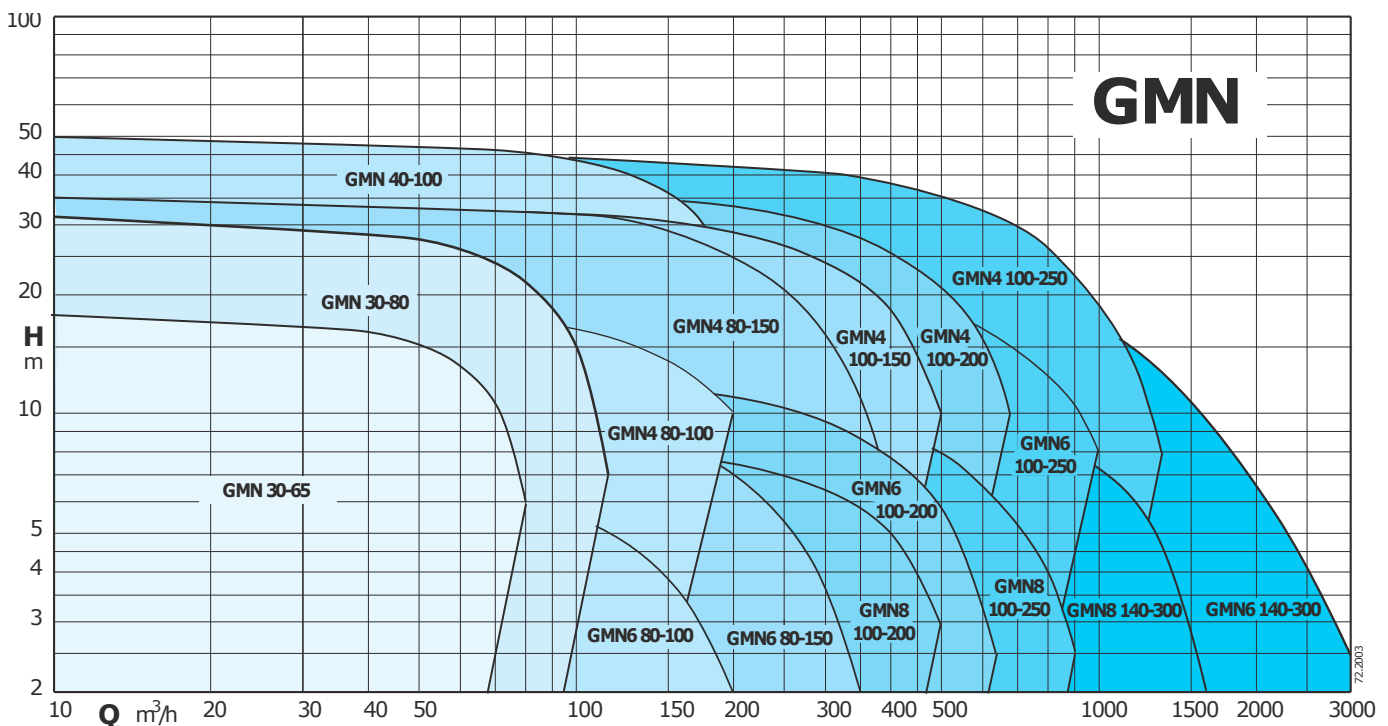
Warunki pracy pompy

Temperatura płynu do 40°C
 Maksymalna głębokość zanurzenia: 20 m (z odpowiednią długością kabla)
 Praca ciągła (z silnikiem całkowicie zanurzonym)

Silnik

Silnik indukcyjny dwubiegunowy, 50 Hz
 wersja trójfazowa: 400 V +/- 10%, do 3,2 kW, 400/690 V +/- 10%,
 ponad 3,2 kW
 Klasa izolacji H
 Stopień ochrony IP 68
 Dopuszczalna liczba uruchomień: max 15/h, w regularnych odstępach czasu
 Kabel: H07RN8-F, długość 10 m
 Pozostałe modele: proszę kontaktować się z naszym biurem sprzedaży

Coverage chart



Technical data

TYPE	P ₂ kW	I _N A	Power Supply	r.p.m.	Starting	DN mm	Free passage Ø mm	Thermal protector	Humidity probe	ATEX Eex
GMN 30-65B	3,2	6,5	3~ 400V	2850	D.O.L.	65	30	NO	NO	✓
GMN 30-65A	3,2	6,5	3~ 400V	2850	D.O.L.	65	30	NO	NO	✓
GMN 30-80B	5,7	12,5	3~ 400/690V	2850	Y/Δ	80	30	●	●	✓
GMN 30-80A	5,7	12,5	3~ 400/690V	2850	Y/Δ	80	30	●	●	✓
GMN 30-80S	8,2	15,5	3~ 400/690V	2850	Y/Δ	80	30	●	●	✓
GMN 40-100D	13,8	29,5	3~ 400/690V	2850	Y/Δ	100	40	●	●	✓
GMN 40-100C	13,8	29,5	3~ 400/690V	2850	Y/Δ	100	40	●	●	✓
GMN 40-100B	18,2	34	3~ 400/690V	2850	Y/Δ	100	40	●	●	✓
GMN 40-100S	21,4	38,5	3~ 400/690V	2850	Y/Δ	100	40	●	●	✓
GMN4 80-100D	4,6	9,5	3~ 400/690V	1450	Y/Δ	100	80	●	●	✓
GMN4 80-100C	7,1	13,5	3~ 400/690V	1450	Y/Δ	100	80	●	●	✓
GMN4 80-100A	12,1	27	3~ 400/690V	1450	Y/Δ	100	80	●	●	✓
GMN6 80-100B	2,3	6	3~ 400/690V	950	Y/Δ	100	80	●	●	✓
GMN6 80-100A	2,8	6,6	3~ 400/690V	950	Y/Δ	100	80	●	●	✓
GMN6 80-150B	5,2	12,5	3~ 400/690V	950	Y/Δ	150	80	●	●	✓
GMN6 80-150A	6,4	16	3~ 400/690V	950	Y/Δ	150	80	●	●	✓
GMN6 100-150B/A	15,9	31,5	3~ 400/690V	950	Y/Δ	150	100	●	●	✓
GMN6 100-150A/A	15,9	31,5	3~ 400/690V	950	Y/Δ	150	100	●	●	✓
GMN4 80-150C/A	26,1	51	3~ 400/690V	1450	Y/Δ	150	80	●	●	✓
GMN4 80-150B/A	35,7	65,5	3~ 400/690V	1450	Y/Δ	150	80	●	●	✓
GMN4 100-150G	20,7	41,5	3~ 400/690V	1450	Y/Δ	150	100	●	●	✓
GMN4 100-150F	25,4	48,5	3~ 400/690V	1450	Y/Δ	150	100	●	●	✓
GMN4 100-150E/A	26,1	51	3~ 400/690V	1450	Y/Δ	150	100	●	●	✓
GMN4 100-150D/A	35,7	65,5	3~ 400/690V	1450	Y/Δ	150	100	●	●	✓
GMN4 100-150S/A	35,7	65,5	3~ 400/690V	1450	Y/Δ	150	100	●	●	✓
GMN4 100-200C	46	83,5	3~ 400/690V	1450	Y/Δ	200	100	●	●	✓
GMN4 100-200B	52,1	92,5	3~ 400/690V	1450	Y/Δ	200	100	●	●	✓
GMN4 100-200A	52,1	92,5	3~ 400/690V	1450	Y/Δ	200	100	●	●	✓
GMN4 100-250D	77,2	135	3~ 400/690V	1450	Y/Δ	250	100	●	●	✓
GMN4 100-250C	77,2	135	3~ 400/690V	1450	Y/Δ	250	100	●	●	✓
GMN4 100-250B	79,5	135	3~ 400/690V	1450	Y/Δ	250	100	●	●	✓
GMN4 100-250A	79,5	135	3~ 400/690V	1450	Y/Δ	250	100	●	●	✓
GMN6 100-200F/A	15,9	31,5	3~ 400/690V	950	Y/Δ	200	100	●	●	✓
GMN6 100-200E/A	15,9	31,5	3~ 400/690V	950	Y/Δ	200	100	●	●	✓
GMN6 100-200D/A	19,8	39	3~ 400/690V	950	Y/Δ	200	100	●	●	✓
GMN6 100-250D	23,4	45,5	3~ 400/690V	950	Y/Δ	250	100	●	●	✓
GMN6 100-250C	29	57	3~ 400/690V	950	Y/Δ	250	100	●	●	✓
GMN6 100-250B	40	80	3~ 400/690V	950	Y/Δ	250	100	●	●	✓
GMN6 100-250A	40	80	3~ 400/690V	950	Y/Δ	250	100	●	●	✓
GMN6 140-300D	32	60,5	3~ 400/690V	950	Y/Δ	300	140	●	●	✓
GMN6 140-300C	40	80	3~ 400/690V	950	Y/Δ	300	140	●	●	✓
GMN6 140-300B	55,8	108	3~ 400/690V	950	Y/Δ	300	140	●	●	✓
GMN6 140-300A	55,8	108	3~ 400/690V	950	Y/Δ	300	140	●	●	✓
GMN8 100-200B	9,6	20	3~ 400/690V	750	Y/Δ	200	100	●	●	✓
GMN8 100-250B	14,8	31	3~ 400/690V	750	Y/Δ	250	100	●	●	✓
GMN8 100-250A/A	22	46	3~ 400/690V	750	Y/Δ	250	100	●	●	✓
GMN8 140-300A	26,7	59	3~ 400/690V	750	Y/Δ	300	140	●	●	✓

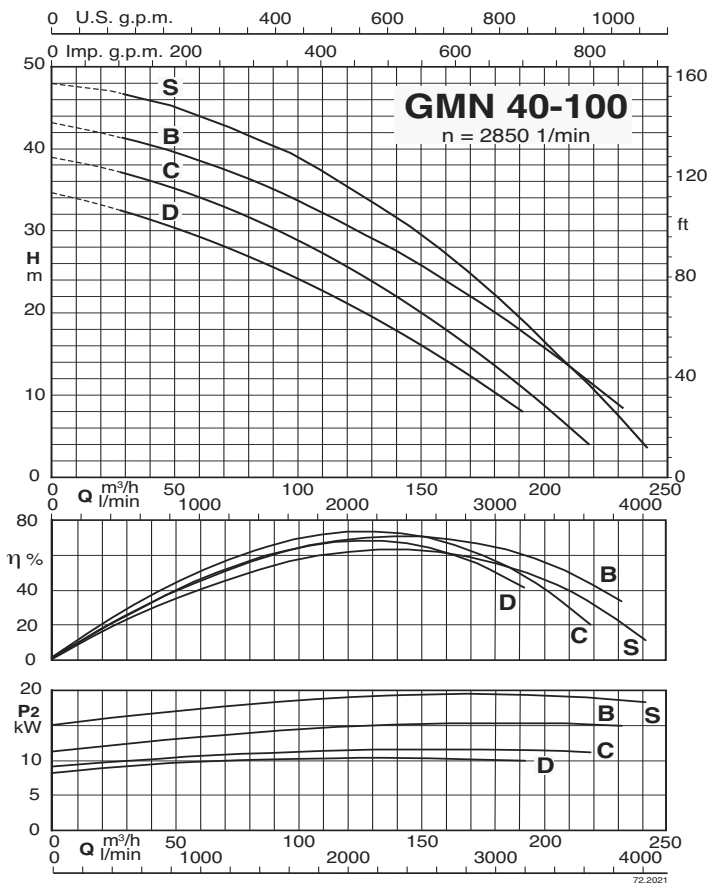
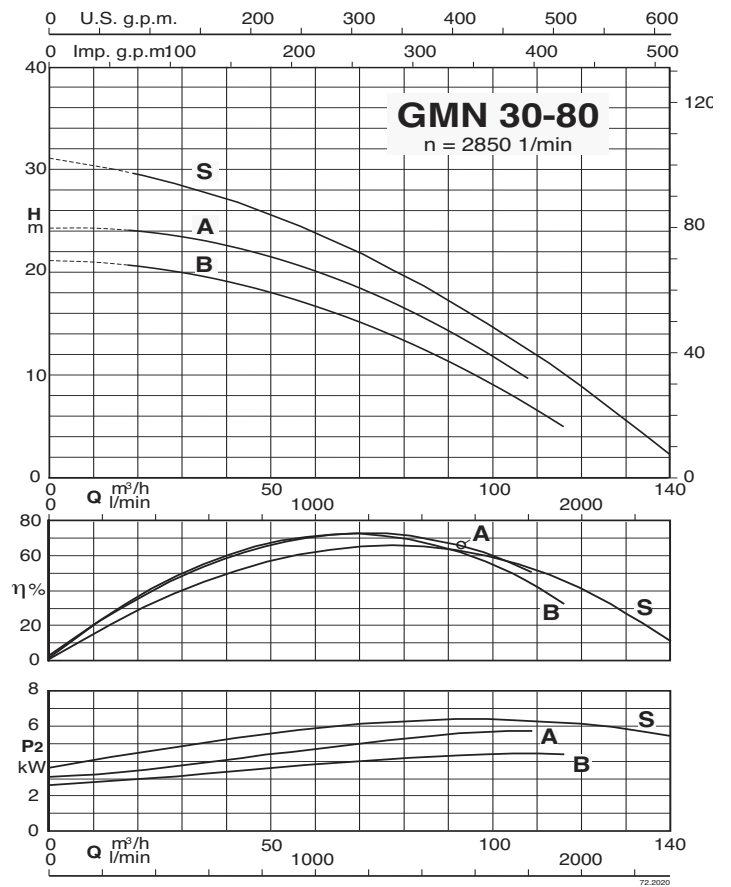
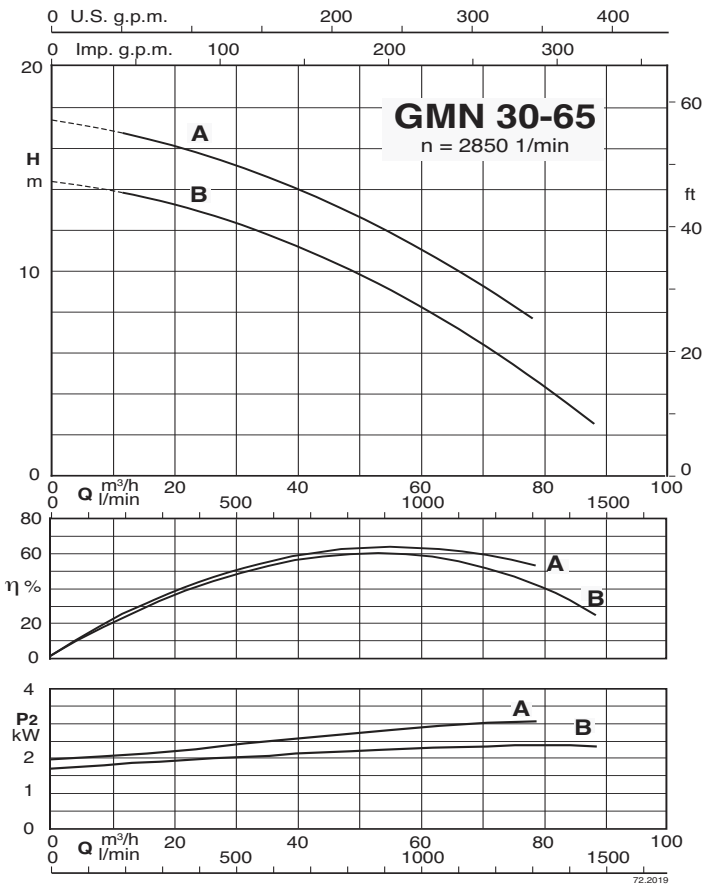
 P₂ Rated power output

 I_N Rated current

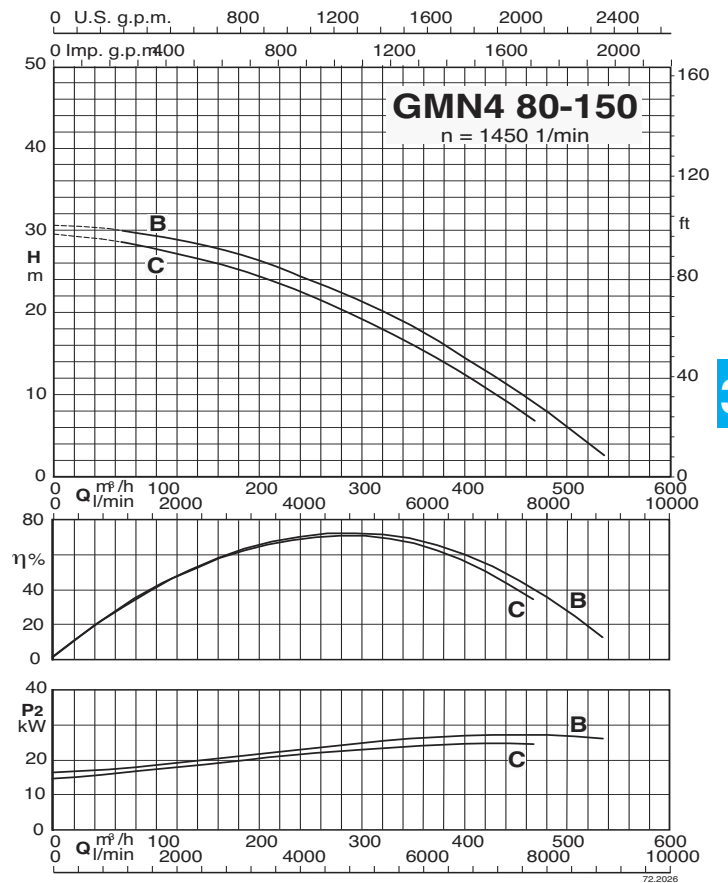
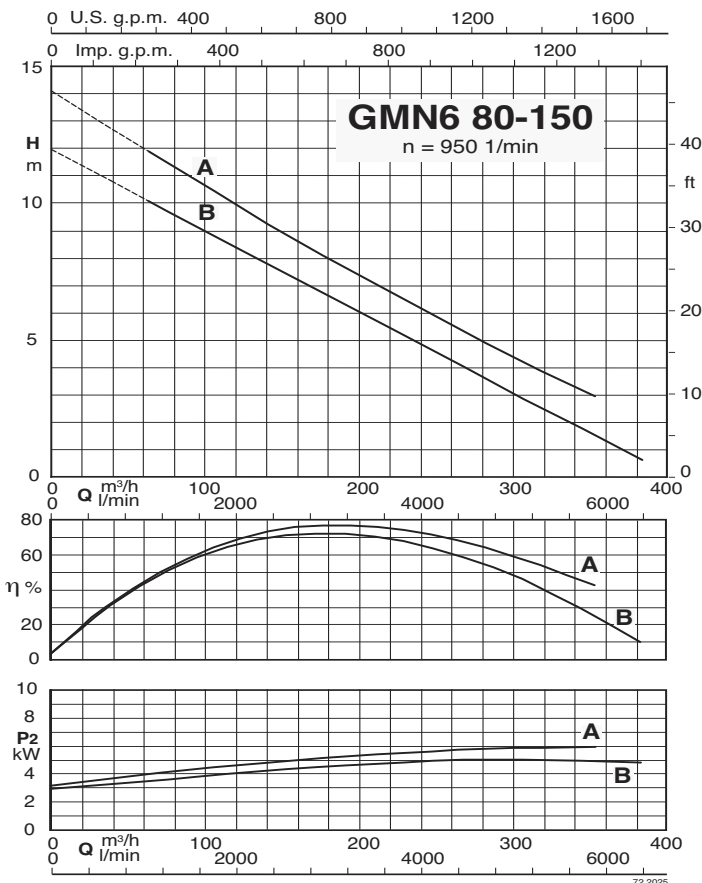
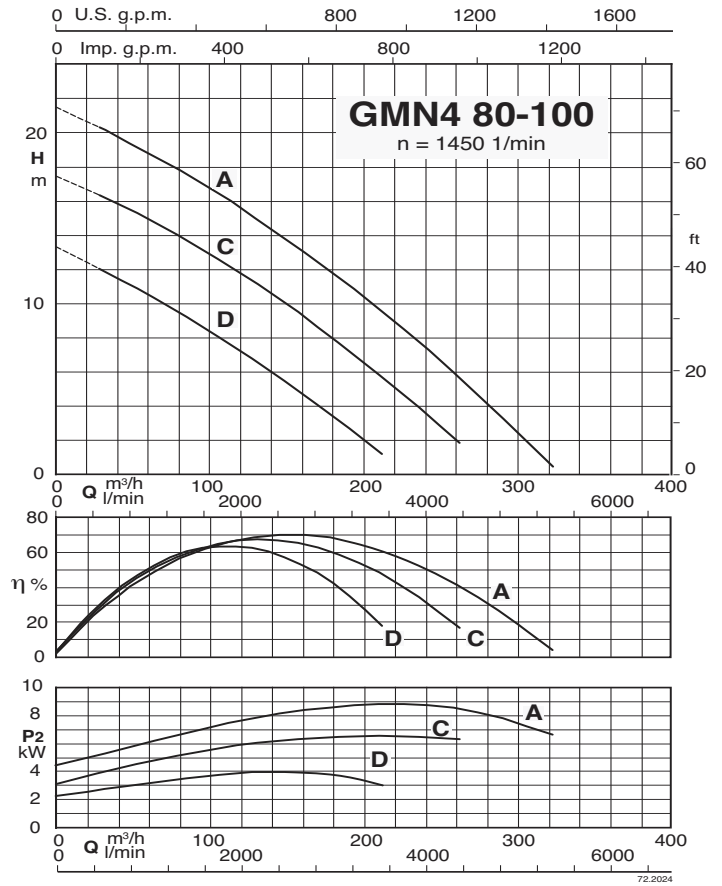
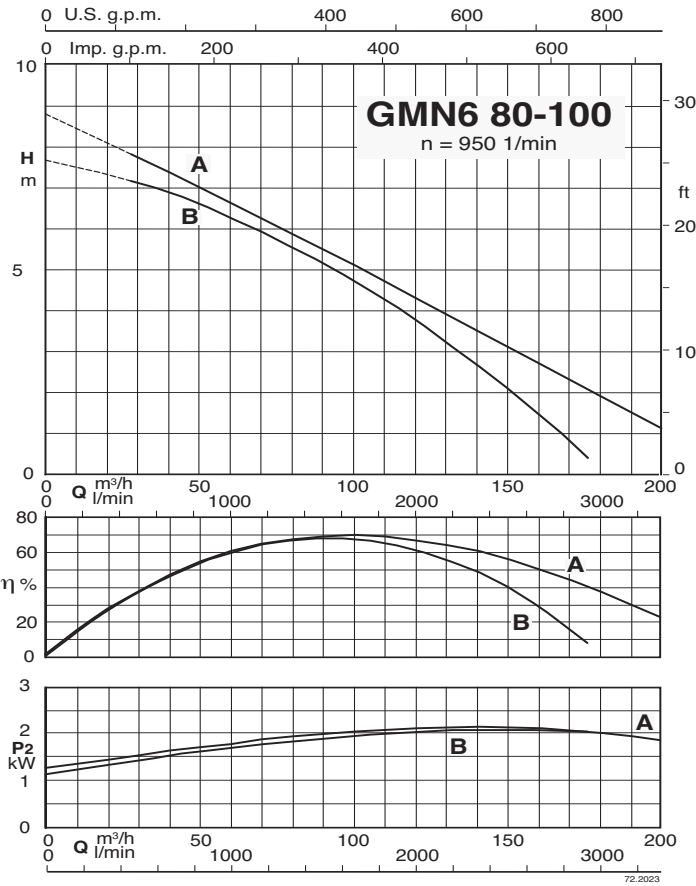
● Standard

✓ ATEX Eex Version on demand

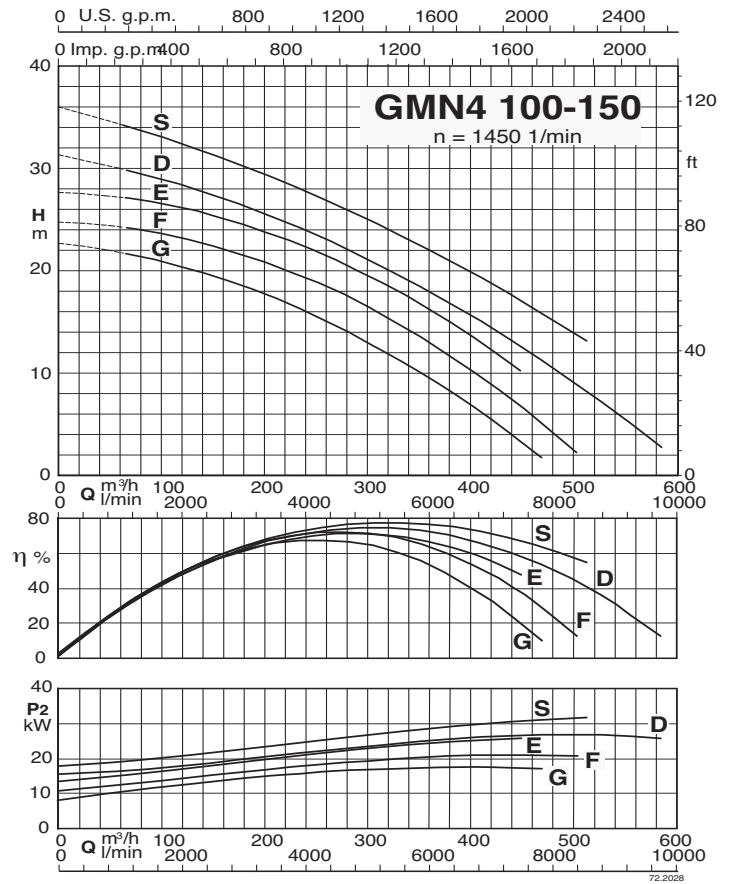
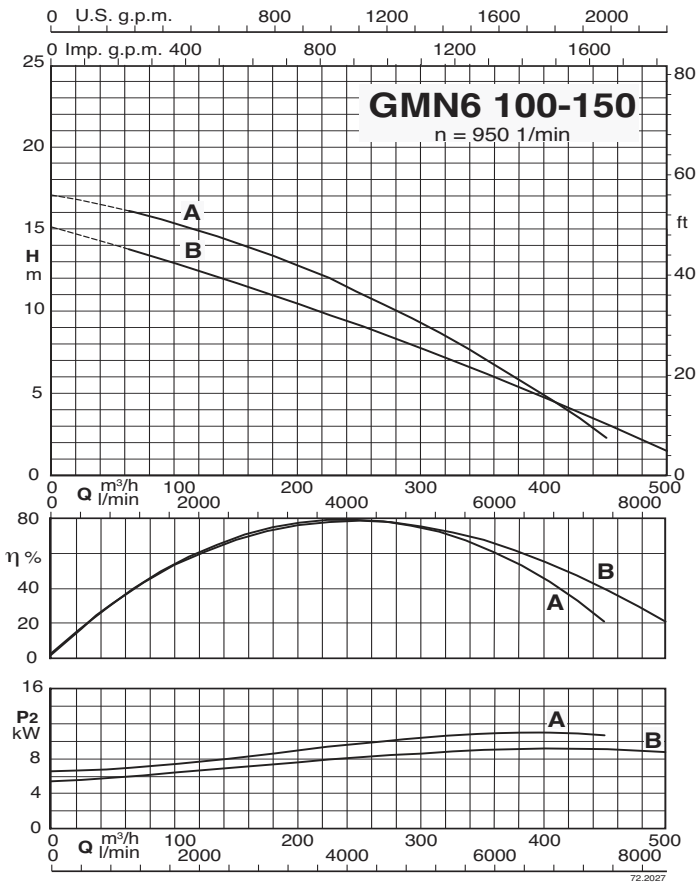
Characteristic curves



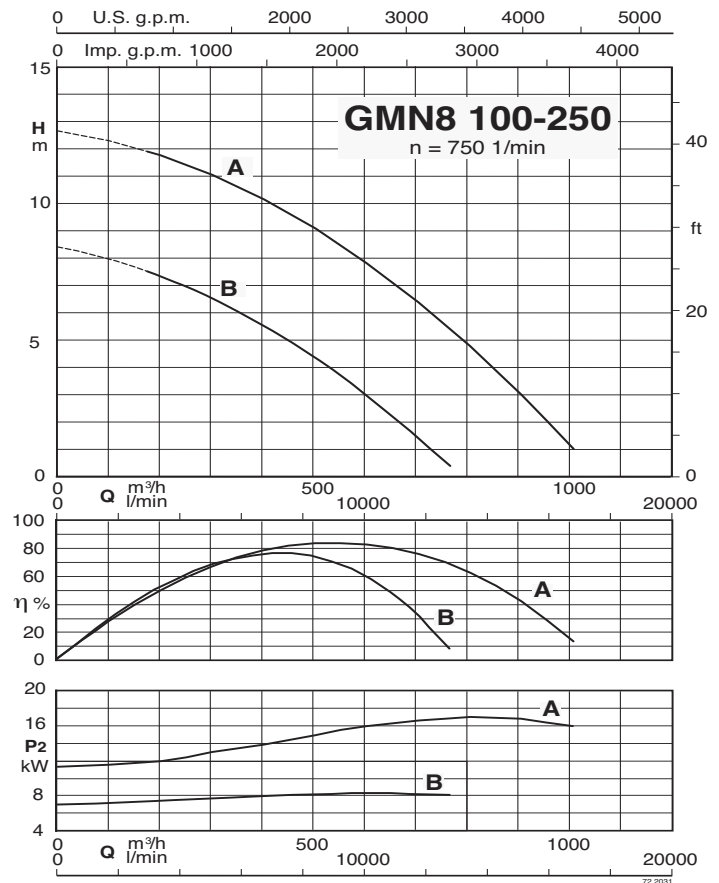
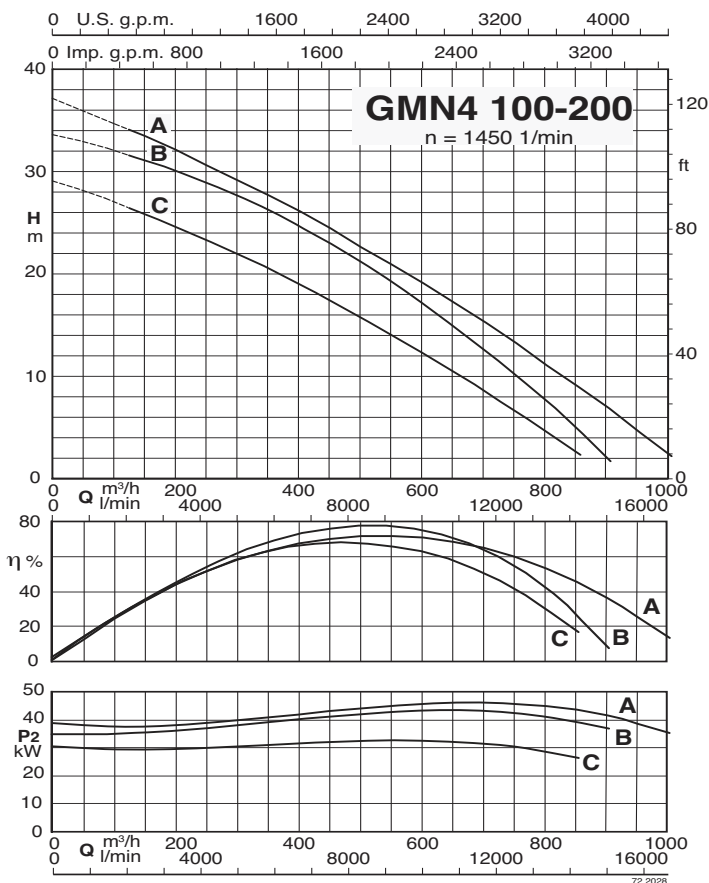
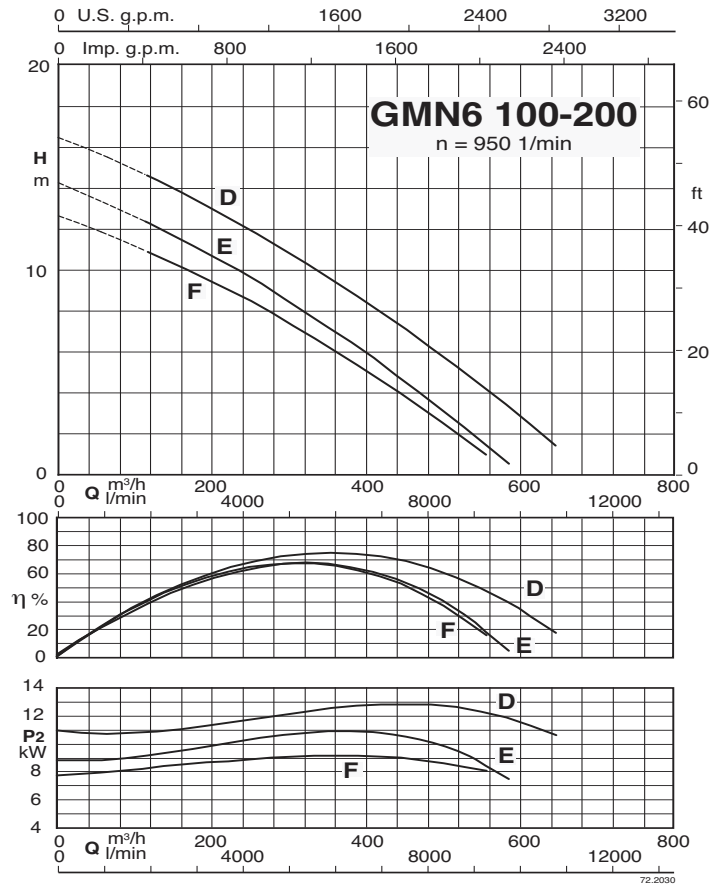
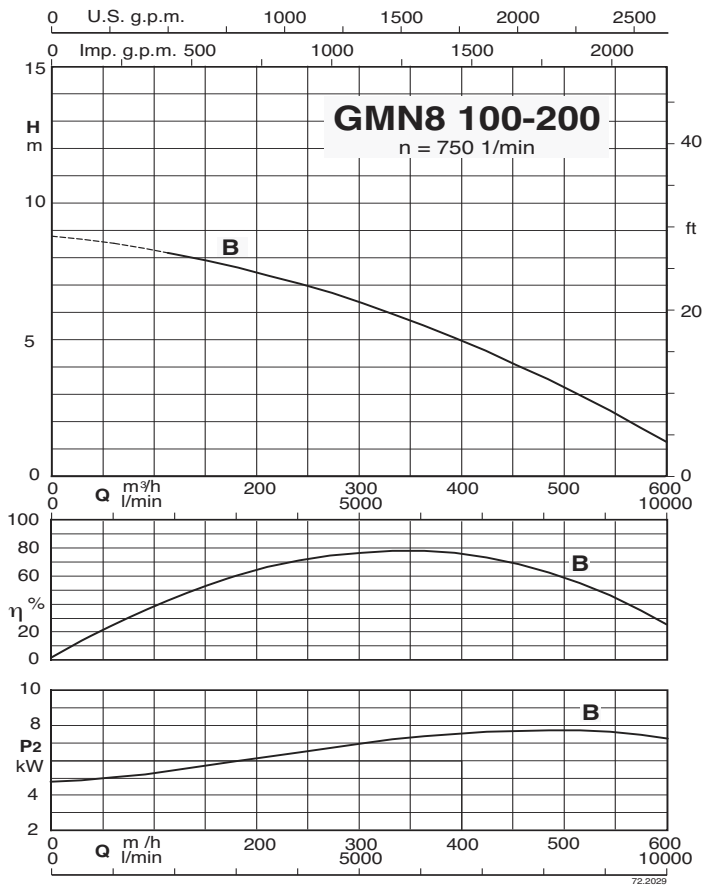
Characteristic curves



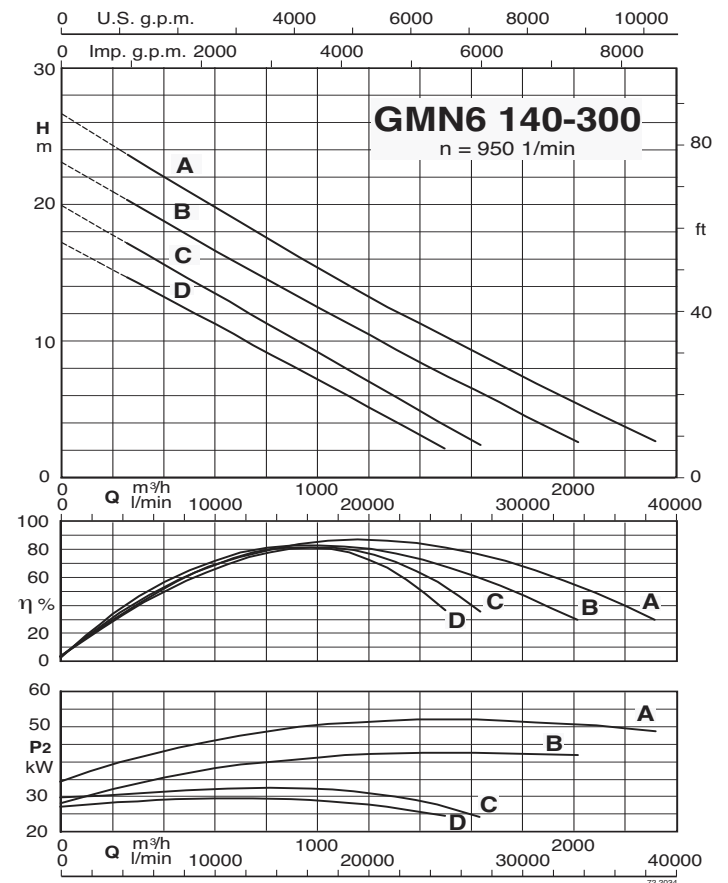
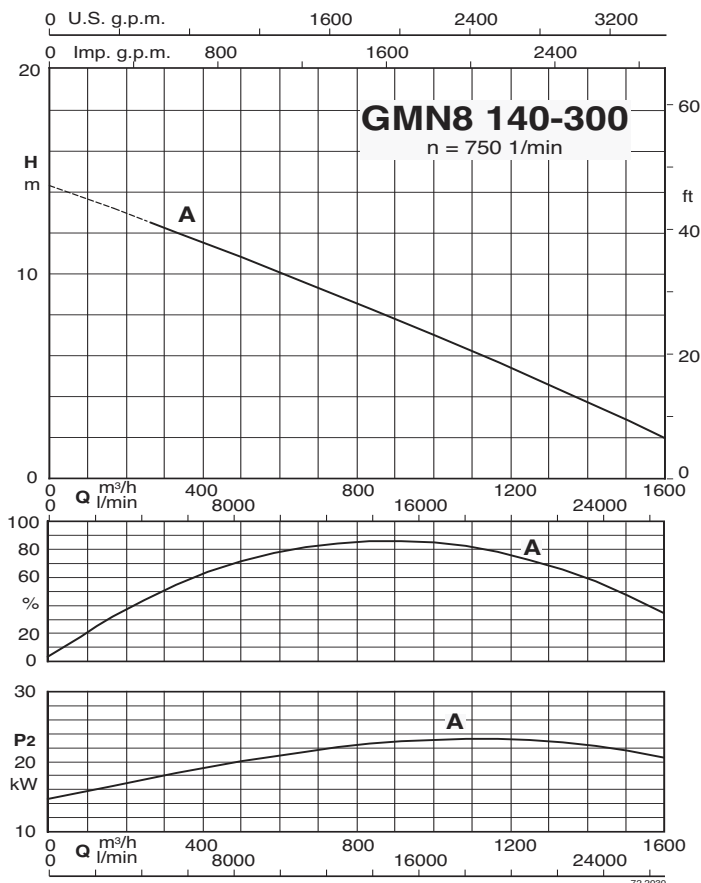
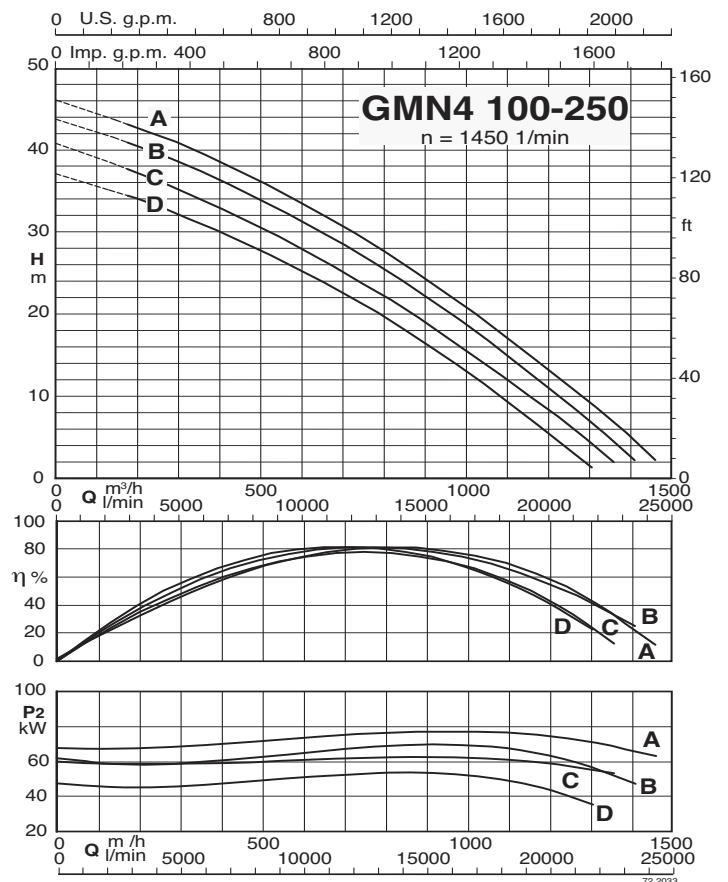
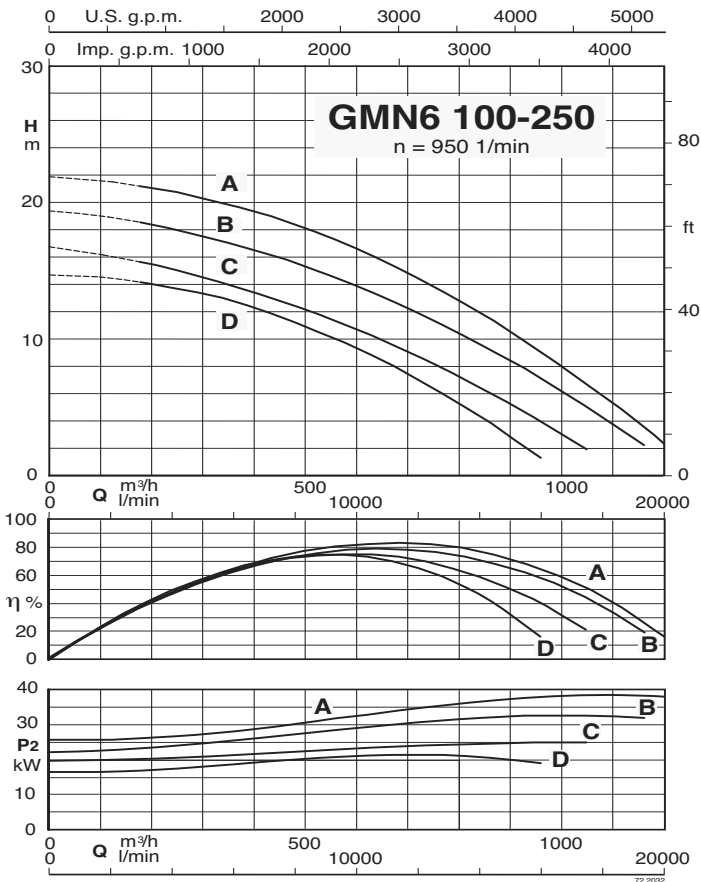
Characteristic curves



Characteristic curves

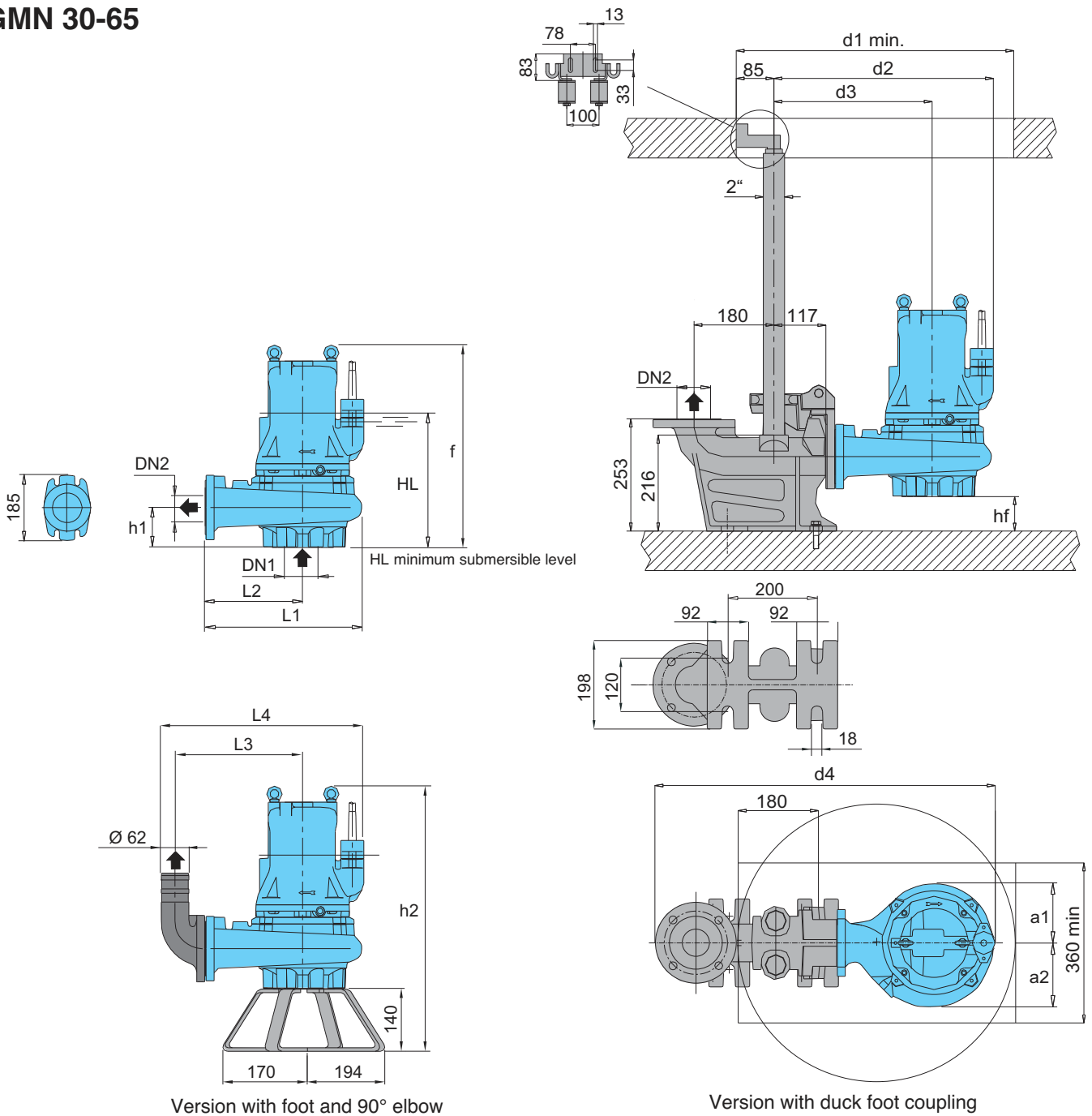


Characteristic curves



Dimensions and weights

GMN 30-65



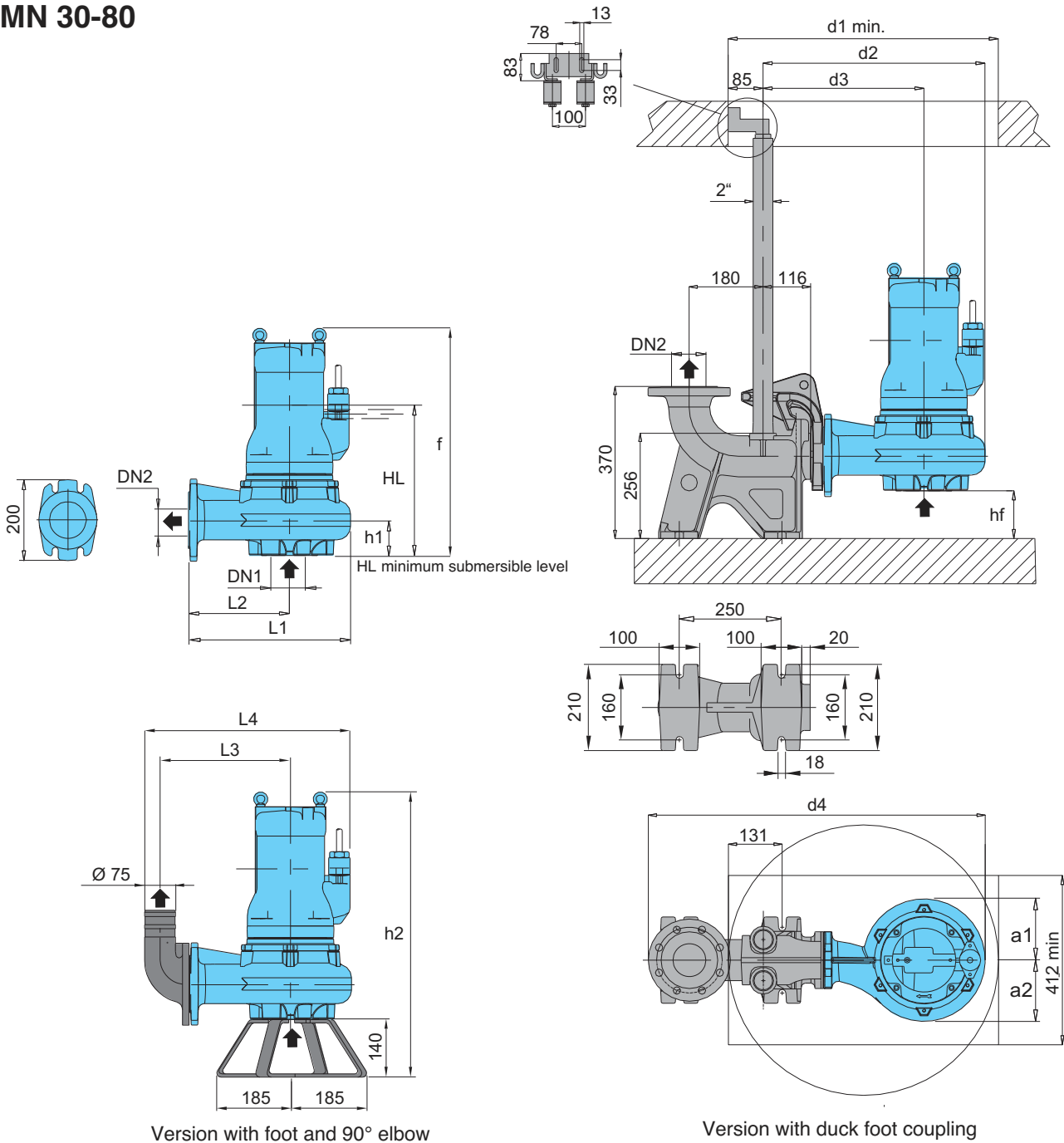
Version with foot and 90° elbow

Version with duck foot coupling

TYPE	EN 1092-2 PN 10		Dimensions mm														Weight kg	
	DN1	DN2	f	HL	hf	h1	h2	a1	a2	d1	d2	d3	d4	L1	L2	L3		L4
GMN 30-65B	80	65	456	300	78	90	596	133	145	625	495	357	767	358	220	289	458	48
GMN 30-65A																		

Dimensions and weights

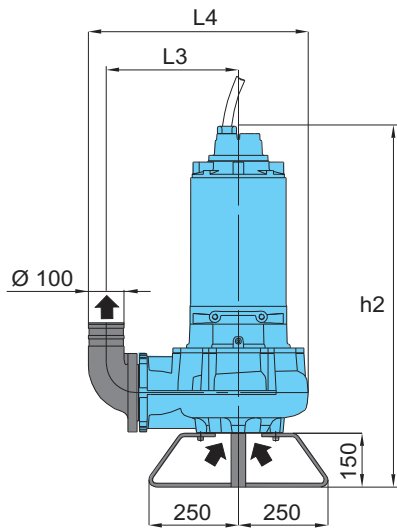
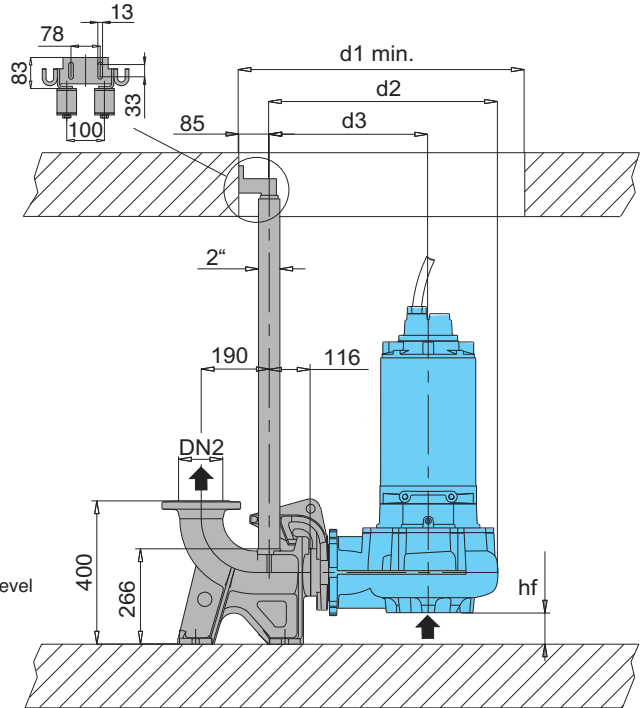
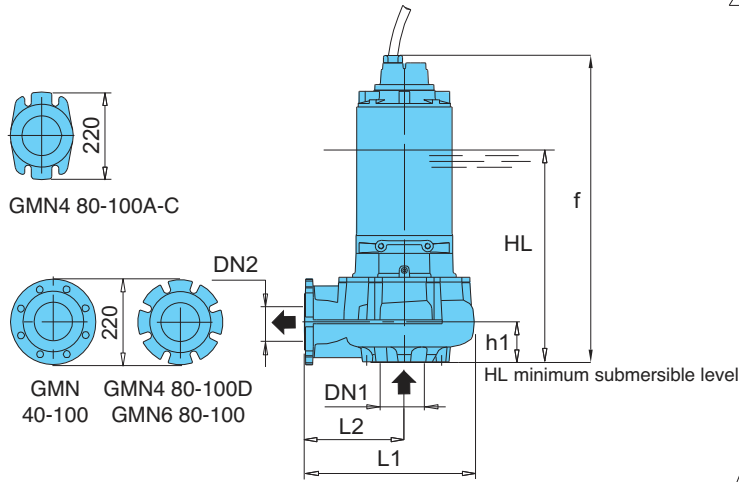
GMN 30-80



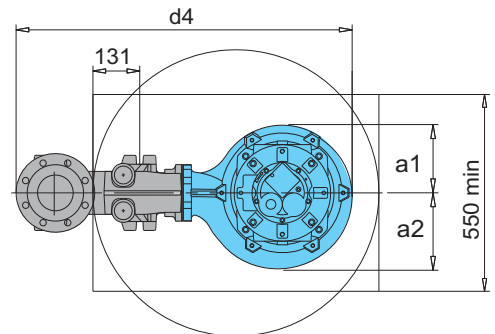
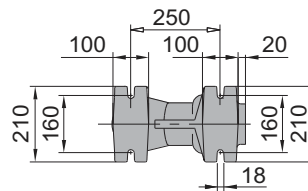
TYPE	EN 1092-2 PN 10		Dimensions mm														Weight kg	
	DN1	DN2	f	HL	hf	h1	h2	a1	a2	d1	d2	d3	d4	L1	L2	L3		L4
GMN 30-80B	80	80	515	330	110	90	655	133	145	700	511	366	791	365	220	293	475	70
GMN 30-80A	80	80	767	438	132	68	917	165	165	700	571	386	851	405	220	292	515	150

Dimensions and weights

GMN 40-100
GMN 50-100
GMN4 80-100
GMN6 80-100



Version with foot and 90° elbow

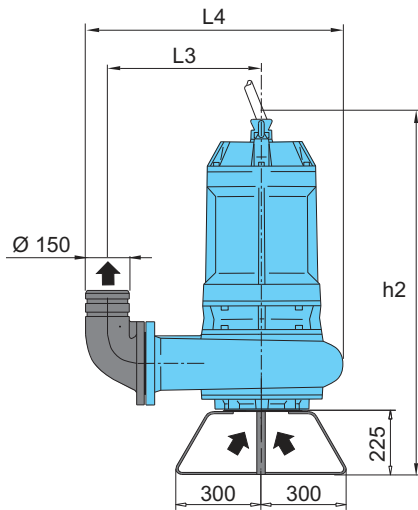
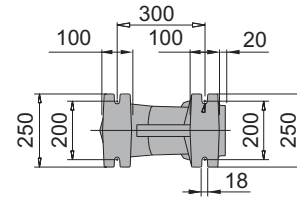
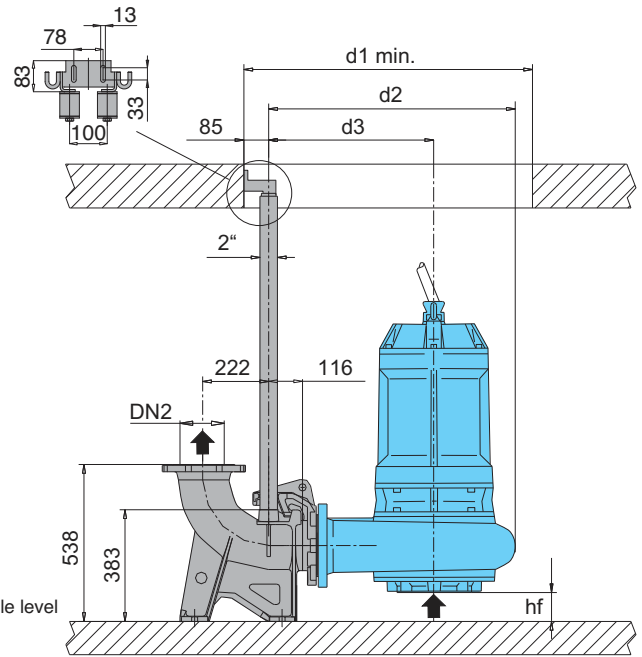
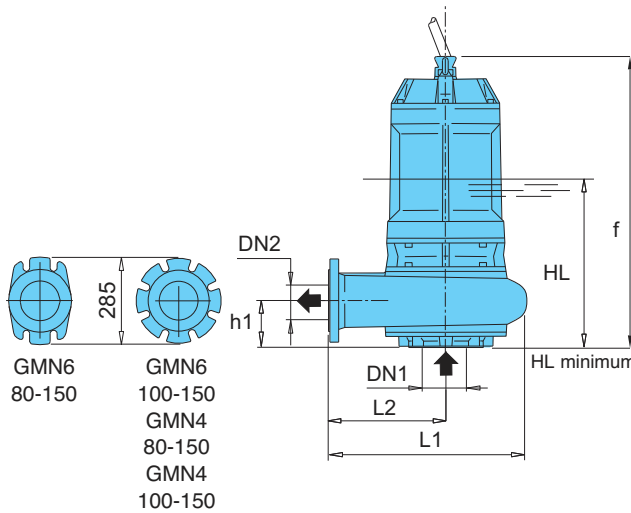


Version with duck foot coupling

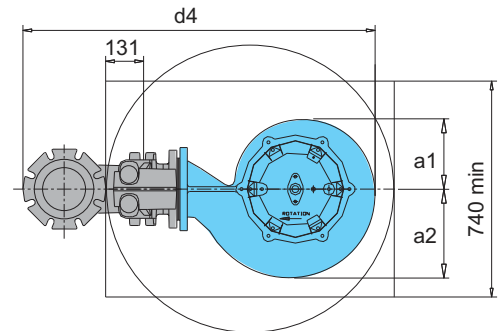
TYPE	EN 1092-2 PN 10		Dimensions mm														Weight kg	
	DN1	DN2	f	HL	hf	h1	h2	a1	a2	d1	d2	d3	d4	L1	L2	L3		L4
GMN 40-100D	125	100	814	480	127	73	964	168	184	750	628	441	928	462	275	365	602	190
GMN 40-100C																		
GMN 40-100B																		
GMN 40-100S	125	100	1269	570	127	73	1419	193	193	800	628	441	928	462	280	365	602	230
GMN4 80-100D	125	100	597	424	62	138	747	180	231	850	673	466	973	507	300	390	647	110
GMN4 80-100C	125	100	808	526	54	147	958	189	212	800	640	445	940	474	279	369	614	160
GMN4 80-100A	125	100	890	570	54	147	1040	189	212	800	640	445	940	474	279	369	614	200
GMN6 80-100B	125	100	597	424	62	138	747	180	231	850	673	466	973	507	300	390	647	111
GMN6 80-100A																		

Dimensions and weights

GMN6 80-150
GMN6 100-150
GMN4 80-150
GMN4 100-150



Version with foot and 90° elbow

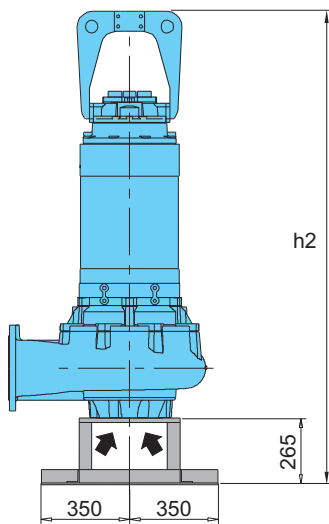
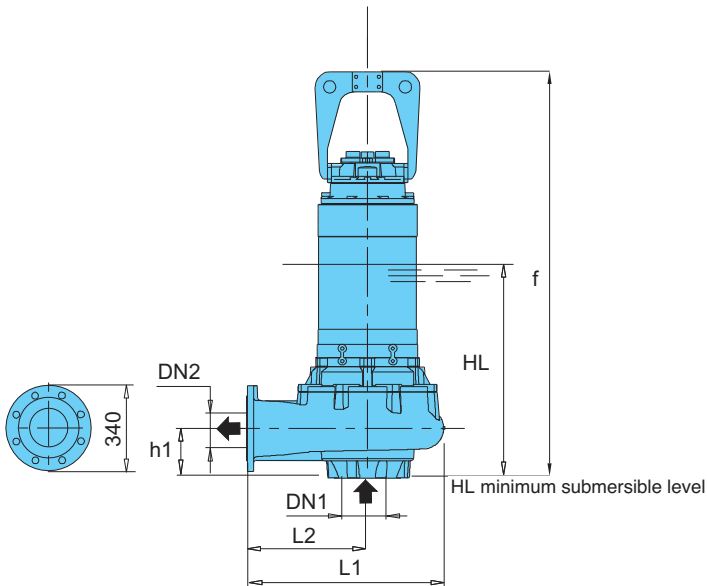


Version with duck foot coupling

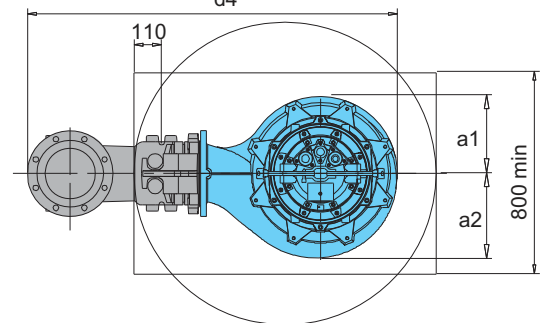
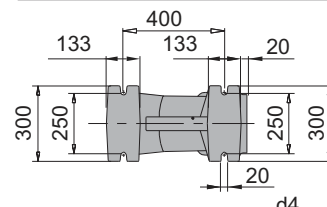
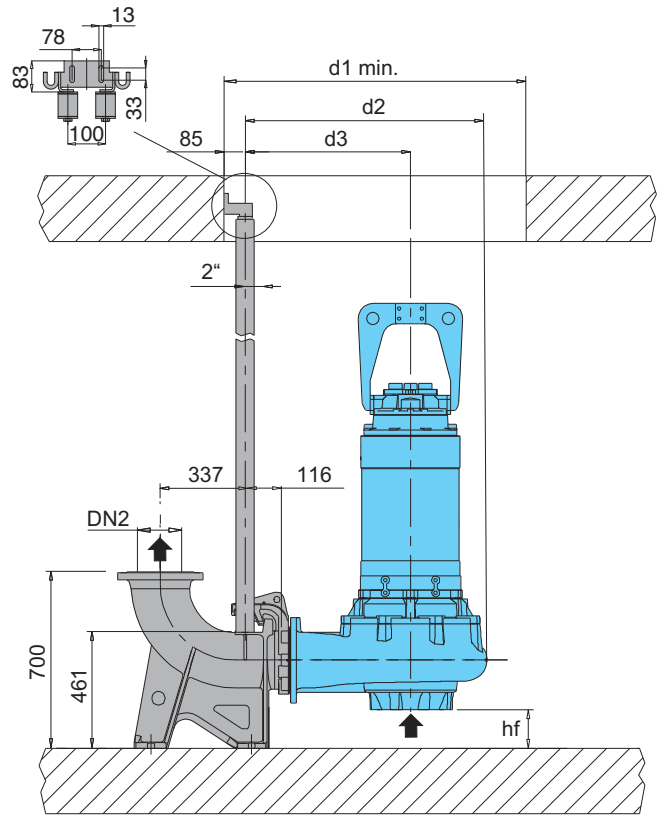
TYPE	EN 1092-2 PN 10		Dimensions mm														Weight kg	
	DN1	DN2	f	HL	hf	h1	h2	a1	a2	d1	d2	d3	d4	L1	L2	L3		L4
GMN6 80-150B	150	150	902	580	113	147	1127	191	223	850	673	467	1038	507	301	431	712	240
GMN6 80-150A																		
GMN6 100-150B/A	150	150	1409	737	80	180	1630	239	304	990	840	566	1208	673	400	530	878	320
GMN6 100-150A/A																		
GMN4 80-150C/A	150	150	1409	737	80	180	1630	239	304	990	840	566	1208	673	400	530	878	355
GMN4 80-150B/A	150	150	1439	742	80	180	1600	239	304	990	840	566	1208	673	400	530	878	355
GMN4 100-150G	150	150	1409	737	80	180	1630	239	304	990	840	566	1208	673	400	530	878	351
GMN4 100-150F																		
GMN4 100-150E/A																		
GMN4 100-150D/A	150	150	1377	742	80	180	1600	239	304	990	840	566	1208	673	400	530	878	480
GMN4 100-150S/A																		

Dimensions and weights

GMN4 100-200
GMN6 100-200
GMN8 100-200



Version with foot

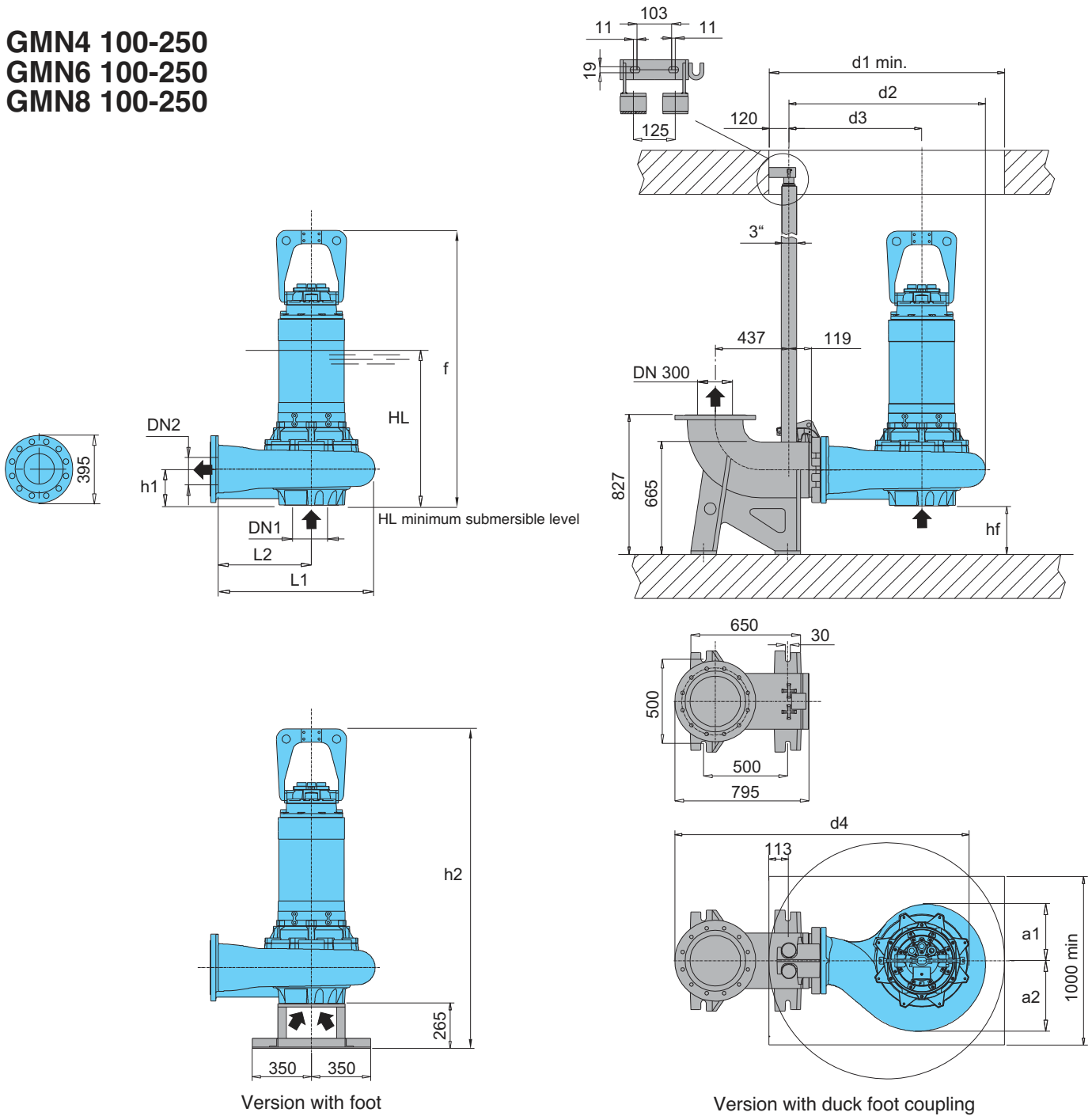


Version with duck foot coupling

TYPE	EN 1092-2 PN 10		Dimensions mm														Weight kg	
	DN1	DN2	f	HL	hf	h1	h2	a1	a2	d1	d2	d3	d4	L1	L2	L3		L4
GMN4 100-200C	200	200	1613	780	153	198	1878	306	335	1200	962	656	1469	786	480	-	-	665
GMN4 100-200B																		
GMN4 100-200A																		
GMN6 100-200F/A	200	200	1392	665	153	180	1655	269	336	1200	958	656	1314	782	480	-	-	471
GMN6 100-200E/A																		
GMN6 100-200D/A																		
GMN8 100-200B	200	200	990	625	139	211	1254	269	335	1200	958	656	1466	782	480	-	-	414

Dimensions and weights

GMN4 100-250
GMN6 100-250
GMN8 100-250



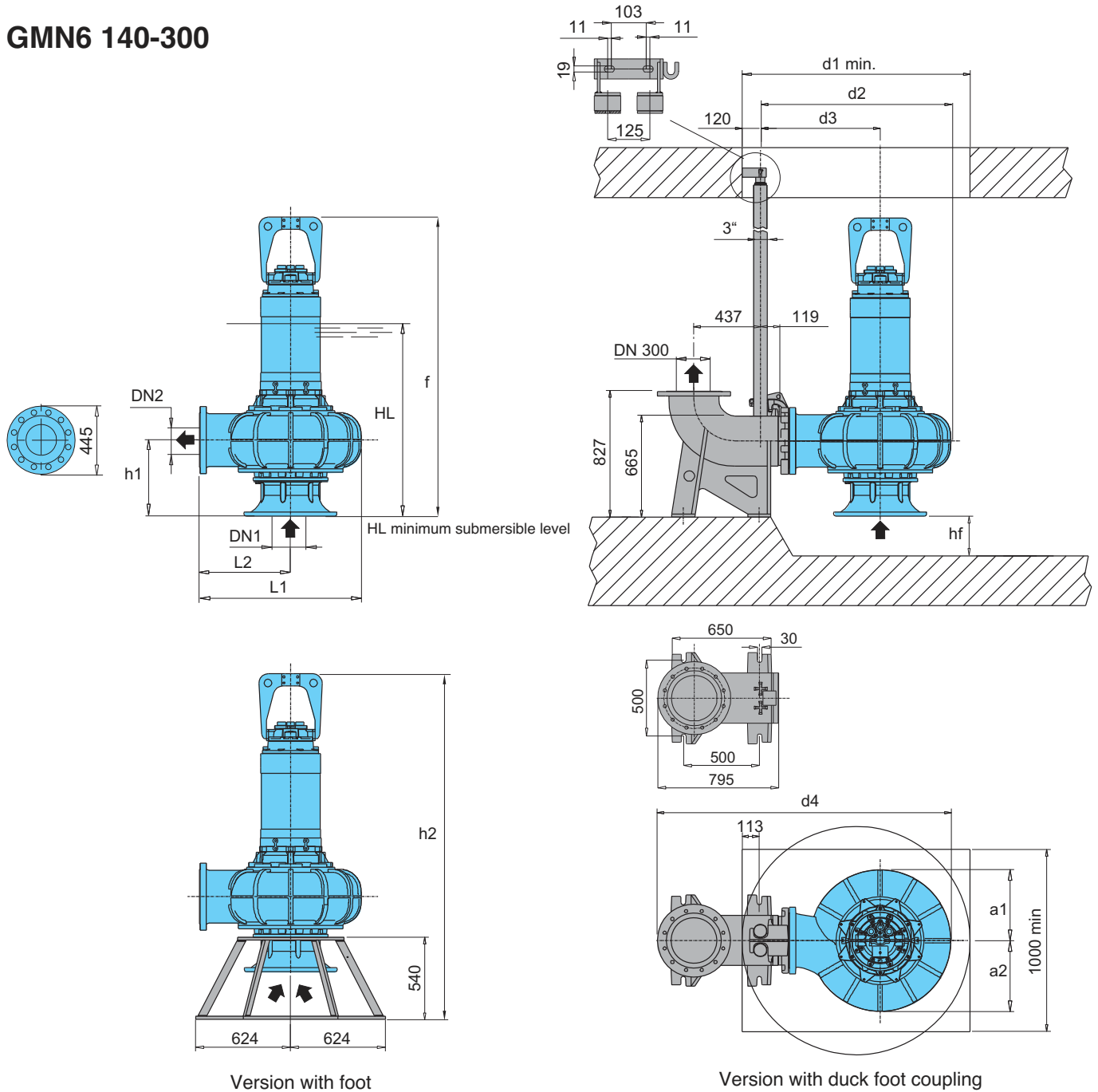
Version with foot

Version with duck foot coupling

TYPE	EN 1092-2 PN 10		Dimensions mm														Weight kg	
	DN1	DN2	f	HL	hf	h1	h2	a1	a2	d1	d2	d3	d4	L1	L2	L3		L4
GMN4 100-250D	250	250	1710	835	286	214	1975	336	419	1400	1167	789	1843	978	600	-	-	914
GMN4 100-250C																		
GMN4 100-250B																		
GMN4 100-250A																		
GMN6 100-250D	250	250	1113	660	286	214	1378	336	419	1400	1203	789	1843	1014	600	-	-	540
GMN6 100-250C																		
GMN6 100-250B																		
GMN6 100-250A																		
GMN8 100-250B	250	250	1113	660	286	214	1378	336	419	1400	1203	789	1843	1014	600	-	-	490
GMN8 100-250A/A																		

Dimensions and weights

GMN6 140-300



TYPE	EN 1092-2 PN 10		Dimensions mm														Weight kg	
	DN1	DN2	f	HL	hf	h1	h2	a1	a2	d1	d2	d3	d4	L1	L2	L3		L4
GMN6 140-300D																		
GMN6 140-300C	350	300	1959	1127	260	494	2271	465	465	1500	1254	789	1930	1065	600	-	-	1024
GMN6 140-300B																		
GMN6 140-300A	350	300	2040	1164	260	494	2352	465	465	1500	1254	789	1930	1065	600	-	-	1200
GMN8 140-300A	350	300	1959	1127	260	494	2271	465	465	1500	1254	789	1930	1065	600	-	-	1024