

Budowa

Pompy monoblokowe, zębate (pompy rotacyjne).
Obudowa pompy z króćcami: ssawnym i tłocznym tej samej średnicy i rozmieszczone wzdłuż tej samej osi.

Zastosowania

- Dla paliw, olejów i płynów z właściwościami smarnymi.

Warunki pracy pompy

Współczynnik lepkości kinematycznej od 30 mm²/s (4°E) do 120 mm²/s (15°E)
Temperatura płynu do 90 °C.
Temperatura otoczenia do 40 °C.
Całkowita wysokość ssania pompy: do 4 m.
Praca ciągła.

Silnik

Silnik indukcyjny czterobiegunowy 50 Hz (n = 1450 obr/min). I 25/4E, IR 25/4E, IRR 25/4E: trójfazowy 230/400 V ± 10% IM 25/4E : jednofazowy 230 V ± 10%, z zabezpieczeniem termicznym .
Kondensator znajduje się w skrzynce zaciskowej
Klasa izolacji F.
Stopień ochrony IP 54.
Zbudowany zgodnie z: IEC 60334.

Pozostałe warianty (na żądanie)

Inne wielkości napięcia,
Częstotliwość 60 Hz (wraz z charakterystyką dla 60 Hz),
Wyższe temperatury otoczenia.
Stopień ochrony IP 55.

Materiały

Część	Material
Obudowa pompy	Zelazo GJL 200 EN 1561
Koła zębate	Stal 18 Nikiel Chrom Molibden 5 UNI 8550
Wały	Stal 18 Nikiel Chrom Molibden 5 UNI 8550
Promieniowy wał pierścienia uszczelniającego	FPM

Performance n ≈ 1450 rpm

	3 ~		230 V		400 V		1 ~		230 V		P ₁	P ₂		n	Q	m ³ /h	l/min	0,6
			A	A	A	kW	kW	HP	rpm	bar		bar						
I 25/4A			1,4	0,8	IM25/4A	2,1	0,4	0,25	0,34	1450				2				
IR 25/4A			2,1	1,2				0,37	0,5	1450				2,5				
IRR 25/4E			3,3	1,9				0,75	1	1450				5				

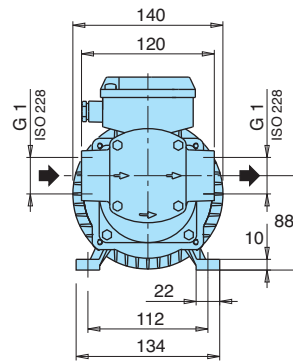
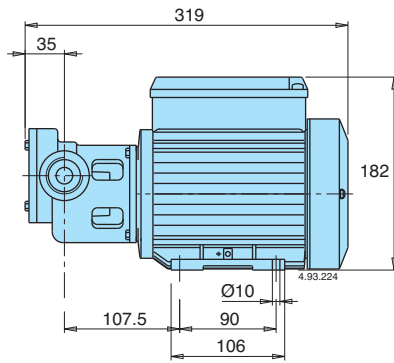
P₁ Max. power input.

P₂ Rated motor power output.

Δp Differential pressure.

Dimensions and weights

- I 25/4/A:** 10 kg
- IM 25/4/A:** 11,7 kg
- IR 25/4/A:** 11,6 kg



- IRR 25/4E:** 15,8 kg

